



INSTRUKCJA MONTAŻU I EKSPLOATACJI ZACZEPU KULOWEGO DO SAMOCHODU:

VW Caddy (również Maxi) (02/2004 -)
VW Caddy Alltrack Kombi (SAB), Furgon (SAA)
(05/2015 -)



Nr kat. V-029

PRZEZNACZENIE

Przed przystąpieniem do montażu zaczepu kulowego należy sprawdzić w instrukcji obsługi oraz dowodzie rejestracyjnym pojazdu, czy samochód przystosowany jest do holowania przyczepy.

Zaczep kulowy V-029 jest przeznaczony do holowania przyczepy. Zaczep ten posiada aktualne Świadectwo Homologacji uprawniające do oznaczenia wyrobu znakiem homologacji E20.

WARUNKI MONTAŻU

Zaczep kulowy V-029 może być używany i eksploatowany w samochodzie o właściwym stanie technicznym elementów nadwozia. W przypadku występowania masy izolacyjnej w miejscach przylegania elementów zaczepu należy ją usunąć. Zaczep musi być zamontowany i eksploatowany w samochodzie zgodnie z niniejszą instrukcją.

Wszystkie śruby i nakrętki występujące w zaczepie kulowym muszą być dokręcone odpowiednim momentem obrotowym (Mo) o wartościach podanych w poniższej tabeli (dla śrub w klasie 8.8):

| | |
|--------------|---------------|
| M6 - 10 (Nm) | M10 - 50 (Nm) |
| M8 - 25 (Nm) | M12 - 85 (Nm) |

WARUNKI EKSPLOATACJI

Zaczep kulowy V-029 posiada tabliczkę znamionową określającą prawidłowe i bezpieczne obciążenie zaczepu, tj.:

Typ: V-029
A50-X
E20 55R-01 4536
D = 9,4 kN
S = 80 kg
R = 1650 kg

Numer katalogowy zaczepu kulowego
Klasa zaczepu kulowego (urządzenia sprzęgającego)
Nr świadectwa Homologacji zaczepu kulowego
Teoretyczna siła odniesienia działająca na zaczep kulowy
Max. Dopuszczalne obciążenie pionowe kuli zaczepu
Max. dopuszczalne obciążenie holowanej przyczepy

Siłę D wylicza się ze wzoru:

$$D = g \times \frac{T \times R}{T + R} \text{ kN}$$

T-technicznie dopuszczalna maksymalna masa, w tonach, pojazdu ciągnącego (także ciągników holujących) łącznie, jeśli występuje, z obciążeniem pionowym przyczepy z osią centralną.

R-technicznie dopuszczalna maksymalna masa, w tonach, przyczepy samochodowej z dyszlem ruchomym w płaszczyźnie pionowej lub naczepty.

g- przyspieszenie ziemskie (przyjmowane jako 9,81 m/s²)

Podczas eksploatacji poszczególne elementy zaczepu kulowego powinny być utrzymane w należyтым stanie technicznym i zabezpieczone przed działaniem korozji. W czasie holowania przyczepa musi być złączona dodatkowym elastycznym złączem o odpowiedniej wytrzymałości (linka, łańcuch). W czasie eksploatacji zaczepu kulowego należy okresowo sprawdzać połączenia śrubowe, a w przypadku poluzowania nakrętek należy je dokręcić.

MONTAŻ

Zaczep kulowy V-029 składa się z następujących elementów:

- | | | | | |
|------------------------------------|----------|-------------------------------|--------------|----------|
| 1. Korpus | - 1 szt. | 7. Śruba M6x12 | (PN/M-82105) | - 4 szt. |
| 2. Kula (ACS-6011 / TERWA 30690) | - 1 szt. | 8. Śruba M12x25 | (PN/M-82105) | - 3 szt. |
| 3. Gniazdo kuli | - 1 szt. | 9. Śruba M12x40 | (PN/M-82105) | - 5 szt. |
| 4. Uchwyt gniazda (CZ-050.00) | - 1 szt. | 10. Podkładka sprężysta Ø12,2 | | - 8 szt. |
| 5. Podkładka specjalna Ø40/Ø12,5x3 | - 4 szt. | 11. Podkładka okrągła Ø13,0 | | - 4 szt. |
| 6. Tulejka Ø17,3/Ø12,5x15 | - 1 szt. | | | |

W celu zamontowania zaczepu kulowego należy przestrzegać poniższego opisu:

- Montaż zaczepu **nie wymaga podcinania zderzaka tylnego wymaga natomiast jego demontażu**.
- Zdemontować zderzak tylny wraz ze wzmocnieniem (wzmocnienie nie będzie ponownie wykorzystane).
- Skręcić korpus (1) ze zderzakiem śrubami M6x12 (7).

24.09.2020.

Nr kat. V-029

- Wsunąć korpus (1) wraz z przykręconym zderzakiem do podłużnic tak aby otwory wsporników środkowych wpasowały się na wystające szpilki i skrócić luźno od spodu podłużnic śrubami M12x40 (9) wraz z podkładkami sprężystymi Ø12,2 (10) i podkładkami specjalnymi Ø40/Ø12,5x3 (5).
- Skręcić korpus (1) z pasem tylnym fabrycznymi nakrętkami M12.
- Dokręcić wszystkie śruby.
- Dokręcić zderzak do samochodu.
- Do korpusu (1) dokręcić gniazdo kuli (3) i uchwyt gniazda elektrycznego (4) śrubami: M12x25 (8) - 3 szt. i M12x40 (9) - 1 szt. wraz z podkładkami sprężystymi Ø12,2 (10), podkładkami okrągłymi Ø13,0 (11) i tulejką Ø17,3/Ø12,5x15 (6) (zgodnie ze schematem). Uchwyt gniazda elektrycznego (4) ustawić w pozycji jak na rysunku 1 (nie będzie uchylany).
- Wpiąć kulę (2) do gniazda (3) według załączonej instrukcji.

Uwaga:

Do korpusu zaczepu (1) może być zamontowana kula (2) o innej konstrukcji niż podano w niniejszej instrukcji pod warunkiem, że:

- Zastosowana kula posiada tabliczkę znamionową z numerem homologacji.
- Parametry D i S mają wartość większą lub równą od wartości korpusu (1).
- Położenia środka kuli jest zgodne z rysunkiem.

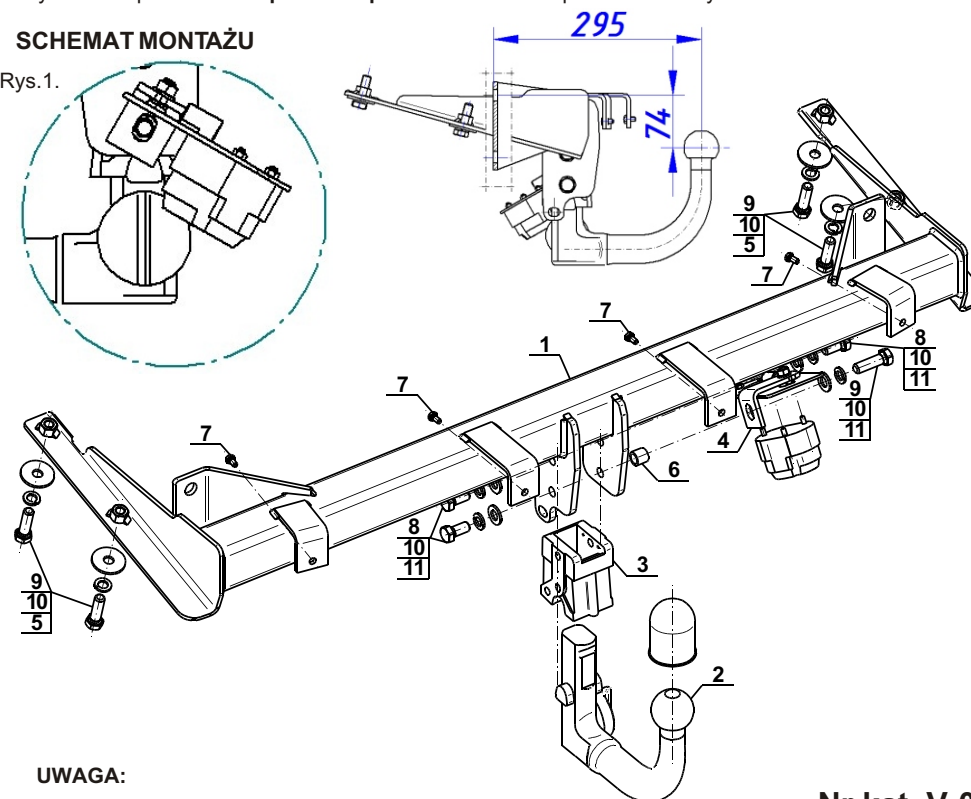
Przestrzeganie niniejszej instrukcji zapewnia prawidłowy montaż i eksploatację zaczepu kulowego V-029.

Po zamontowaniu zaczepu kulowego V-029 należy uzyskać wpis w dowodzie rejestracyjnym pojazdu.

UWAGA: Sprawdzać połączenia śrubowe po przejechaniu 1000 km. Kulę zawsze utrzymywać w czystości i smarować smarem stałym. Stosować osłonę kuli. Wszystkie uszkodzenia mechaniczne zaczepu kulowego wykluczają dalszą jego eksploatację. Uszkodzony zaczep **nie może być naprawiany**. W przypadku nie przestrzegania opisanego sposobu montażu lub niewłaściwego jego użytkowania producent **nie ponosi odpowiedzialności** za powstałe szkody.

SCHEMAT MONTAŻU

Rys. 1.



UWAGA:

Cena zaczepu kulowego nie obejmuje wiązki elektrycznej.

Nr kat. V-029



DESTINATION

Before the towbar assembly please refer to the manual and vehicle registration document whether car is adjusted for towing a trailer.

Towbar V-029 is designed for towing a trailer. This towbar has a current certification of approval authorizing the product with E20 certification sign.

FITTING CONDITIONS

Towbar V-029 can be used and operated in a car with proper technical conditions of body elements. Those parts cannot be mechanically damaged. Remove the insulating mass of the sealing from surface mounting. The towbar has to be installed and operated in a car according to this instruction. All bolts and nuts in towbar have to be screwed down with proper torque (Mo). Torque values are given below :

| | | | | | |
|----|---|---------|-----|---|---------|
| M6 | - | 10 (Nm) | M10 | - | 50 (Nm) |
| M8 | - | 25 (Nm) | M12 | - | 85 (Nm) |

OPERATION CONDITIONS

The towbar V-029 has a rating plate describing correct and safe loads of the hook :

| | |
|-----------------|--|
| Typ: V-029 | Towbar catalogue number |
| A50-X | Towbar class (compressing device) |
| E20 55R-01 4536 | Towbar certification of approval number |
| D = 9,4 kN | Theoretical related force working on a towbar |
| S = 80 kg | Max permissible vertical load of the hook ball |
| R = 1650 kg | Max permissible load of towing trailer |

D - force is calculated using the following formula:

$$D = g \times \frac{T \times R}{T + R} \text{ kN}$$

T-technically permissible maximum mass in tonnes of the towing vehicle (also towing tractors) including, if necessary, the vertical load of a centrale axle trailer.
 R-technically permissible maximum mass in tonnes of the full trailer with drawgal free to move in the vertical plane or of the semi-trailer.
 g-acceleration due to gravity (assumed as 9,81 m/s²)

During operating individual elements of towbar should be kept in a proper technical condition and protected from corrosion. The trailer must be linked with an elastic joint with proper durability (cord, chain) while towing. It is necessary to check periodically bolt joints during operating the towbar. If screws are eased, it is necessary to screw them down.

FITTING

- | | | | |
|--|------------|-------------------------|------------|
| 1. Towbar mainframe | - 1 piece | 7. Bolt M6x12 | - 4 pieces |
| 2. Tow ball (ACS-6011 / TERWA 30690) | - 1 piece | 8. Bolt M12x25 | - 3 pieces |
| 3. Tow ball socket | - 1 piece | 9. Bolt M12x40 | - 5 pieces |
| 4. Electrical socket plate (CZ-050.00) | - 1 piece | 10. Spring washer Ø12,2 | - 8 pieces |
| 5. Special washer Ø40/Ø12,5x3 | - 4 pieces | 11. Round washer Ø13,0 | - 4 pieces |
| 6. Sleeve Ø17,3/Ø12,5x15 | - 1 piece | | |

Please follow the installation fitting instruction below in order to ensure correct installation of the towbar:

1. Installation **does not require cutting of the rear bumper of the car while require its removal.**
2. Remove the rear bumper with the strengthening (the strengthening will not be reused).
3. Screw the towbar mainframe (1) with the bumper using bolts M6x12 (7).

4. Slide the towbar mainframe (1) with the bumper screwed with the stringers, so that the holes of the middle supports fit in on the protruding pins and screw loosely from the bottom of the stringers using bolts M12x40 (9) with spring washers Ø12,2 (10) and special washers Ø40/Ø12,5x3 (5).
5. Screw the towbar mainframe (1) with the back belt using factory nuts M12.
6. Tighten all bolts.
7. Tighten the bumper to the car.
8. Tighten the tow ball socket (3) and electrical socket plate (4) to the towbar mainframe (1) using bolts M12x25 (8) - 3 pcs. and M12x40 (9) - 1 pc. with spring washers Ø12,2 (10), round washers Ø13,0 (11) and sleeve Ø17,3/Ø12,5x15 (6) (according to the drawing). Electrical socket plate (4) put in the position like in figure 1 (it will not be repealed).
9. Plug the tow ball (2) into the socket (3) following the attached instructions.

Caution:

Different types of (2) may be attached to the (1) only if:

1. The adapted tow has its own information label with homologation number.
2. D and S values are equal or higher than (1) values.
3. Tow ball centre-point is in accordance with the drawing.

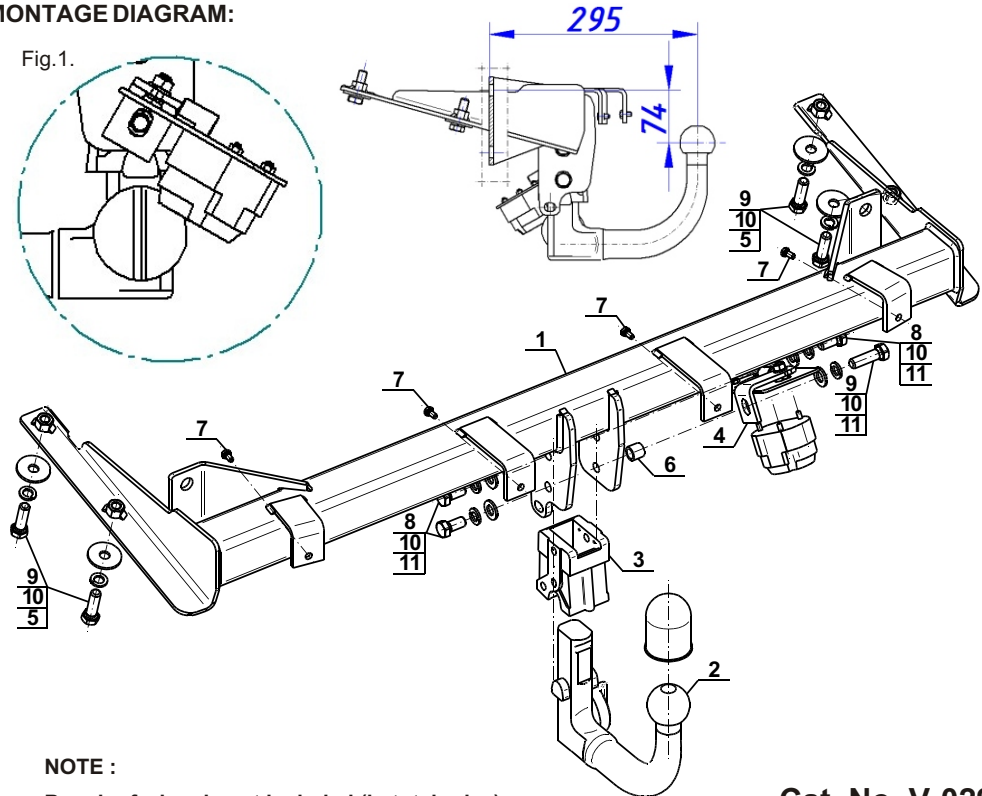
Obeying this instruction assures correct montage and the V-029 towbar operating.

After assembling of the towbar V-029 you have to get entry in cars registration book.

CAUTION :

Check if all bolts and nuts are correctly tightened after 1000km. Keep tow ball clean, grease and cased. All mechanical damages of towbar excludes its further exploitation. Damaged towbar **cannot be repaired**. In case of braking the rules of montage or unproper usage manufacturer **do not take responsibility** for arised damages.

MONTAGE DIAGRAM:



NOTE :

Bunch of wires is not included (in total price).



ahkupplungen.de