

## Towbar fitting and operating instruction Toyota Rav 4 (USA version) (2006 - )

**Cat. No. T-193**

### DESTINATION

Tow bar **T-193** for a **Toyota Rav 4** is designed for towing a trailer. This ball hook has a current certification of approval authorizing the product with **e20** certification sign.

### FITTING CONDITIONS

Tow bar **T-193** can be used and operated in a car with proper technical conditions of body elements. Those parts cannot be mechanically damaged. The ball hook has to be installed and operated in a car according to this instruction. All bolts and nuts in ball hook have to be screwed down with proper torque (Mo). Torque values are given below:

M8	-	25 (Nm)	M12	-	85 (Nm)
M10	-	50 (Nm)	M16	-	200 (Nm)

### OPERATION CONDITIONS

The tow bar **T-193** has a rating plate describing correct and safe loads of the hook:

Typ: <b>T-193</b> <b>A50-X</b> <b>e20 00-1730</b> <b>D = 10,4 kN</b> <b>S = 90 kg</b> <b>R = 2000 kg</b>	The tow bar for <b>Toyota Rav 4</b> Tow bar class (compressing device) Tow bar certification of approval number Theoretical related force working on a ball hook Max permissible vertical load of the hook ball Max permissible load of towing trailer
---	---

### D - force is calculated using the following formula:

$$D = g \times \frac{T \times R}{T + R} \text{ kN}$$

T-technically permissible maximum mass in tonnes of the towing vehicle (also towing tractors) including, if necessary, the vertical load of a centrale axle trailer.  
R-technically permissible maximum mass in tonnes of the full trailer with drawgal free to move in the vertical plane or of the semi-trailer.  
g-acceleration due to gravity (assumed as 9,81 m/s<sup>2</sup>)

During operating individual elements of ball hook should be kept in a proper technical condition and protected from corrosion. The trailer must be linked with an elastic joint with proper durability (cord, chain) while towing. It is necessary to check periodically bolt joints during operating the ball hook. If screws are eased, it is necessary to screw them down.

### FITTING

The tow bar **T-193** for **Toyota Rav 4** is made up of the following elements:

1. Towbar mainframe	- 1 piece	10. Bolt M12x25	- 4 pieces
2. Tow ball (ACS-2006)	- 1 piece	11. Bolt M12x40	- 4 pieces
3. Tow ball holder (ACS)	- 1 piece	12. Bolt M12x45	- 2 pieces
4. Electrical socket plate	- 1 piece	13. Bolt M12x1,25x40	- 9 pieces
5. Right support	- 1 piece	14. Spring washer Ø12,2	- 19 pieces
6. Left support	- 1 piece	15. Flat washer Ø13	- 8 pieces
7. Right holder	- 1 piece	16. Nut M12	- 4 pieces
8. Left holder	- 1 piece		
9. Special washer Ø30/Ø12,5x3	- 11 pieces		

**30.10.2015.**

**Cat. No. T-193**

## INSTRUKCJA MONTAŻU I EKSPLOATACJI ZACZEPU KULOWEGO DO: Toyota Rav 4 (wersja amerykańska) (2006 - )

**Nr kat. T-193**

### PRZEZNACZENIE

Zaczep kulowy **T-193** do samochodu **Toyota Rav 4** jest przeznaczony do holowania przyczepy. Zaczep ten posiada aktualne Świadczenie Homologacji uprawniające do oznaczenia wyrobu znakiem homologacji **e20**.

### WARUNKI MONTAŻU

Zaczep kulowy **T-193** może być używany i eksploatowany w samochodzie o właściwym stanie technicznym elementów nadwozia. Zaczep musi być zamontowany i eksploatowany w samochodzie zgodnie z niniejszą instrukcją.

Wszystkie śruby i nakrętki występujące w zaczepie kulowym muszą być dokręcone odpowiednim momentem obrotowym (Mo) o wartościach podanych w poniższej tabeli (dla śrub w klasie 8.8):

M8	-	25 (Nm)	M12	-	85 (Nm)
M10	-	50 (Nm)	M16	-	200 (Nm)

### WARUNKI EKSPLOATACJI

Zaczep kulowy **T-193** posiada tabliczkę znamionową określającą prawidłowe i bezpieczne obciążenie zaczepu, tj.:

Typ: <b>T-193</b> <b>A50-X</b> <b>e20 00-1730</b> <b>D = 10,4 kN</b> <b>S = 90 kg</b> <b>R = 2000 kg</b>	Zaczep kulowy do samochodu <b>Toyota Rav 4</b> Klasa zaczepu kulowego (urządzenia sprzęgającego) Nr. świadectwa Homologacji zaczepu kulowego Teoretyczna siła odniesienia działająca na zaczep kulowy Max. dopuszczalne obciążenie pionowe kuli zaczepu Max. dopuszczalne obciążenie holowanej przyczepy
---	---

### Siłę D wylicza się ze wzoru:

$$D = g \times \frac{T \times R}{T + R} \text{ kN}$$

T-technicznie dopuszczalna maksymalna masa, w tonach, pojazdu ciągnącego (także ciągników holujących) łącznie, jeśli występuje, z obciążeniem pionowym przyczepy z osi centralną.  
R-technicznie dopuszczalna maksymalna masa, w tonach, przyczepy samochodowej z dyszlem ruchomym w płaszczyźnie pionowej lub naczepty.  
g- przyspieszenie ziemskie (przyjmowane jako 9,81 m/s<sup>2</sup>)

Podczas eksploatacji poszczególne elementy zaczepu kulowego powinny być utrzymane w należytych stanie technicznym i zabezpieczone przed działaniem korozji. W czasie holowania przyczepa musi być złączona dodatkowym elastycznym złączem o odpowiedniej wytrzymałości (linka, łańcuch). W czasie eksploatacji zaczepu kulowego należy okresowo sprawdzać połączenia śrubowe, a w przypadku poluzowania nakrętek należy je dokręcić.

### MONTAŻ

Zaczep kulowy **T-193** do samochodu **Toyota Rav 4** składa się z następujących elementów:

1. Korpus	- 1 szt.	10. Śruba M12x25 (PN/M-82105)	- 4 szt.
2. Kula (ACS-2006)	- 1 szt.	11. Śruba M12x40 (PN/M-82105)	- 4 szt.
3. Gniazdo kuli (ACS)	- 1 szt.	12. Śruba M12x45 (PN/M-82105)	- 2 szt.
4. Uchwyt gniazda elektrycznego	- 1 szt.	13. Śruba M12x1,25x40	- 9 szt.
5. Wspornik prawy	- 1 szt.	14. Podkładka sprężysta Ø12,2	- 19 szt.
6. Wspornik lewy	- 1 szt.	15. Podkładka zwykła Ø13	- 8 szt.
7. Uchwyt prawy	- 1 szt.	16. Nakrętka M12	- 4 szt.
8. Uchwyt lewy	- 1 szt.		
9. Podkładka specjalna Ø30/Ø12,5x3	- 11 szt.		

**30.10.2015.**

**Nr kat. T-193**

Follow the general directions in order to fit **T-193** towbar properly:

- Rear bumper cutting is not required, however bumper removing is required.
- Remove the rear bumper.
- Remove bumper reinforcement.
- Remove from rear panel brackets bumper reinforcement, insert (7), (8) and pre-screw using factory bolts (according to the drawing no.1)
- Remove towing lug from left chassis rail.
- Remove the silence from the hanger.
- Put (5) with towing lug and (6) from the bottom of the chassis side members and pre-screw using (13), (14), (9).
- Insert (1) between (5), (6) and attach with (7), (8), using (12), (14), (9), and (11), (14), (15), (16).
- Refit the bumper reinforcement.
- Refit the bumper.
- Attach (3) and (4) to the (1), using (10), (14) and (15) according to the schema.
- Tighten all nuts and bolts.
- Insert (2) to the (3) in accordance with instruction.

**Obeying this instruction assures correct montage and the tow bar operating in a Toyota Rav 4.**

After assembling of the tow bar **T-193** you have to get entry in cars registration book.

### Caution:

Different types of (2) may be attached to the towing bracket (1) only if:

- The adapted tow has its own information label with homologation number
- D and S values are equal or higher than (1) value.
- Tow ball centre-point is in accordance with the drawing no.2.

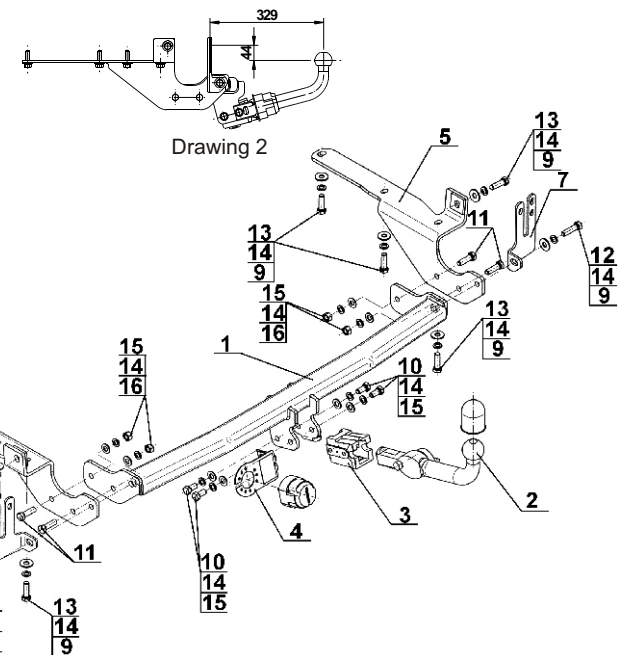
### CAUTION:

All mechanical damages of tow bar excludes its further exploitation. Damaged ball hook **cannot be repaired**. In case of braking the rules of montage or unproper usage manufacturer **do not take responsibility** for arised damages.

### MONTAGE DIAGRAM:



Drawing 1



### NOTE:

Bunch of wires is not included (in total price).

**Cat. No. T-193**

W celu zamontowania zaczepu kulowego należy przestrzegać poniższego opisu:

- Montaż zaczepu kulowego **nie wymaga podcinania zderzaka tylnego**, natomiast wymaga jego demontażu.
- Zdemontować zderzak tylny.
- Odkręcić metalową belkę poprzeczną wzmocnienia zderzaka.
- Odkręcić z pasa tylnego uchwyty wzmocnienia, umieścić w nich elementy (7), (8) i skrócić lekko za pomocą śrub fabrycznych (jak pokazano na rysunku nr 1).
- Z lewej podłużnicy odkręcić ucho holownicze.
- Dla ułatwienia opuścić tłumik z wieszaka.
- Przyłożyć wspornik prawy (5) wraz z uchem holowniczym i lewy (6) do spodu podłużnic i skrócić lekko w fabrycznych punktach za pomocą śrub (13), podkładek sprężystych (14), podkładek specjalnych (9).
- Wsunąć korpus (1) pomiędzy wsporniki (5), (6) i skrócić wraz z elementami (7), (8) za pomocą śrub (12), podkładek sprężystych (14), podkładek specjalnych (9), oraz śrub (11) podkładek sprężystych (14), podkładki (15) i nakrętki (16).
- Zamontować poprzeczną belkę wzmocnienia zderzaka.
- Zamontować zderzak.
- Zamontować gniazdo kuli (3) do korpusu (1) wraz z uchwytem gniazda elektrycznego (4) za pomocą śrub M12x25 (10) z podkładkami zwykłymi (15) i sprężystymi (14).
- Dokręcić wszystkie śruby.
- Wpiąć kulę (2) do gniazda (3) zgodnie z załączoną instrukcją.

### Uwaga:

Do korpusu (wspornika pociągowego) (1) może być zamontowana kula (2) o innej konstrukcji niż podano w niniejszej instrukcji pod warunkiem, że:

- Zastosowana kula posiada tabliczkę znamionową z numerem homologacji.
- Parametry D i S mają wartość większą lub równą od wartości korpusu (1).
- Położenia środka kuli jest zgodne z rysunkiem 2.

**Przestrzeganie niniejszej instrukcji zapewnia prawidłowy montaż i eksploatację zaczepu kulowego T-193 w samochodzie Toyota Rav 4.**

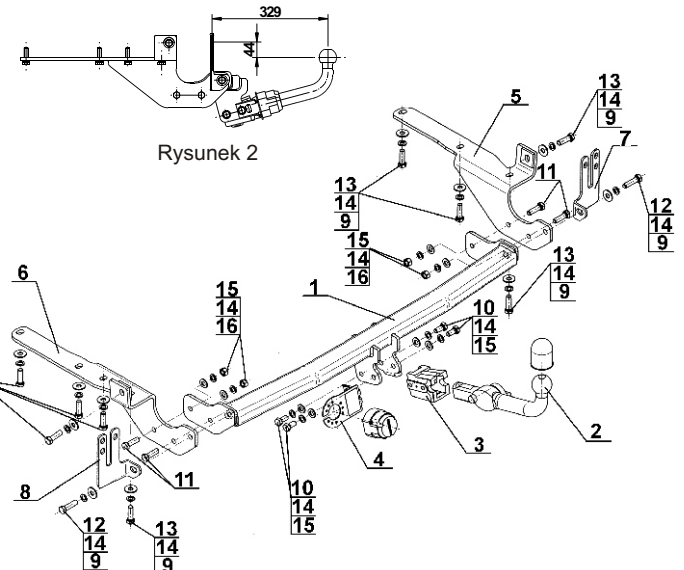
Po zamontowaniu zaczepu kulowego **T-193** należy uzyskać wpis w dowodzie rejestracyjnym pojazdu.

**UWAGA:** Wszystkie uszkodzenia mechaniczne zaczepu kulowego **T-193** wykluczają dalszą jego eksploatację. Uszkodzony zaczep **nie może być naprawiany**. W przypadku nie przestrzegania opisanego sposobu montażu lub niewłaściwego jego użytkowania producent **nie ponosi odpowiedzialności** za powstałe szkody.

### SCHEMAT MONTAŻU:



Rysunek 1



### UWAGA:

Cena zaczepu kulowego nie obejmuje wiązki elektrycznej.

**Nr kat. T-193**

#### Verwendungsbereich

Die Anhängerkupplung **T-193** ist für das Ziehen eines Anhängers bestimmt. Die Anhängerkupplung besitzt das Prüfzeichen **e20**.

#### Vorbedingungen für die Montage der Anhängerkupplung

Die Anhängerkupplung **T-193** darf nur an Fahrzeugen montiert und genutzt werden, deren Karosserie in einem einwandfreien technischen Zustand ist. Die Anhängerkupplung darf nur entsprechend der folgenden Anleitungen montiert und genutzt werden.

Alle Schrauben und Muttern entsprechend dem in der folgenden Tabelle angegebenen Drehmoment (Mo) anziehen (das Drehmoment bezieht sich jeweils auf Schrauben der Festigkeitsklasse 8.8):

M8	-	25 (Nm)	M12	-	85 (Nm)
M10	-	50 (Nm)	M16	-	200 (Nm)

#### Nutzungsbedingungen

Die Anhängerkupplung **T-193** besitzt ein Typenschild, das die Parameter für eine ordnungsgemäße und sichere Belastung der Kupplung angibt:

Typ: <b>T-193</b> <b>A50-X</b> <b>00-1730</b> D = 10,4 kN S = 90 kg R = 2000 kg	Katalognummer von der Anhängerkupplung Kupplungsklasse Die Homologationsnummer der Anhängerkupplung D-Wert Stützlast Max. Anhängerlast
--	---

#### Der D-Wert wird nach folgender Formel berechnet:

$$D = g \times \frac{T \times R}{T + R} \text{ kN}$$

**T**-zulässiges Gesamtgewicht des Zugfahrzeugs (oder auch eines Schleppzuges) in Tonnen; einschließlich, falls gegeben, der senkrechten Achslast des Anhängers auf die Zentralachse

**R**- zulässiges Gesamtgewicht eines PKW-Anhängers mit einer in der Senkrechten beweglichen Deichsel oder eines Aufliegers (in Tonnen)

**g**- Erdbeschleunigung (9,81 m/s<sup>2</sup>).

Während der Nutzung sind die einzelnen Kupplungsteile in einem einwandfreien technischen Zustand zu halten und vor Korrosion zu schützen. Während des Schleppvorgangs ist der Anhänger zusätzlich mit einem Seil oder einer Kette von entsprechender Stärke mit dem Zugfahrzeug zu verbinden. Während der Nutzung der Anhängerkupplung sind von Zeit zu Zeit die Verschraubungen zu überprüfen und gegebenenfalls nachzuziehen.

#### Montageanleitung:

Die Anhängerkupplung **T-193** besteht aus :

1. Gestell	- 1 Stück	9. Spezielle Unterlegscheibe Ø30/ Ø12,5x3	- 11 Stück
2. Kugelkupplung (ACS-2006)	- 1 Stück	10. Schraube M12x25	- 4 Stück
3. Kugel Steckdose (ACS)	- 1 Stück	11. Schraube M12x40	- 4 Stück
4. Steckdosenhalterung	- 1 Stück	12. Schraube M12x45	- 2 Stück
5. Rechte Stütze	- 1 Stück	13. Schraube M12x1,25x40	- 9 Stück
6. Linke Stütze	- 1 Stück	14. Federring Ø12,2	- 19 Stück
7. Rechter Griff	- 1 Stück	15. Unterlegscheibe Ø13	- 8 Stück
8. Linker Griff	- 1 Stück	16. Mutter M12	- 4 Stück

Um die Anhängerkupplung T-193 richtig zu montieren ist folgende Beschreibung einzuhalten:

- Die Montage der Anhängerkupplung erfordert eine Demontage der hinteren Stoßstange aber erfordert keinen Anschnitt.
- Die hintere Stoßstange demontieren.

- Den queren Metallbalken der Stoßstangeverstärkung abschrauben.
- Vom hinteren Karosseriestreifen die Verstärkungsgriffen abschrauben und die Elemente (7,8) platzieren, mit den vom Werk vorhandenen Schrauben nach Muster 1 locker verschrauben.
- Vom linken Längsträger die Abschleppöse abschrauben.
- Um die Montage zu vereinfachen, den Auspufftopf vom Haken entfernen.
- Die Rechte Stütze (5) mit Abschleppöse und linke Stütze (6) an untere Seite der Längsträger anlegen und in den vom Werk aus vorhandenen Stellen mit den Schrauben (13), den Federringen (14), den speziellen Unterlegscheiben (9) locker verschrauben.
- Das Gestell (1) zwischen die Stützen (5,6) schieben und mit den Elementen (7,8) mit den Schrauben (12), den Federringen (14), den speziellen Unterlegscheiben (9) und den Schrauben (11), den Federringen (14), den Unterlegscheiben (15) und den Muttern (16) verschrauben.
- Den queren Metallbalken der Stoßstangeverstärkung montieren.
- Die Stoßstange montieren.
- Die Kugel Steckdose (3) an das Gestell (1) mit der Steckdosenhalterung (4) mit den Schrauben M12x25 (10), den Unterlegscheiben (15), den Federringen (14) montieren.
- Alle Schrauben festziehen.
- Die Kugel (1) in die Steckdose (3) nach der Gebrauchsanleitung stecken.

#### Achtung:

An das Gestell (1) kann eine Kugel (2) von anderer Konstruktion als in obiger Gebrauchsanleitung unter der Bedingung montiert werden:

- Die verwendete Kugel besitzt ein Kennzeichenschild mit der Bauartzulassung.
- Die Parameter D und S haben eine größere oder die gleiche Wert als die vom Gestell (1).
- Die Lage der Kugelmitte ist mit dem Muster übereinstimmend.

#### Die Einhaltung vorliegender Gebrauchsanleitung versichert richtige Montage Und Nutzung der Anhängerkupplung T-193.

Montage der Anhängerkupplung T-193 soll ins Fahrzeugschein eingetragen werden.

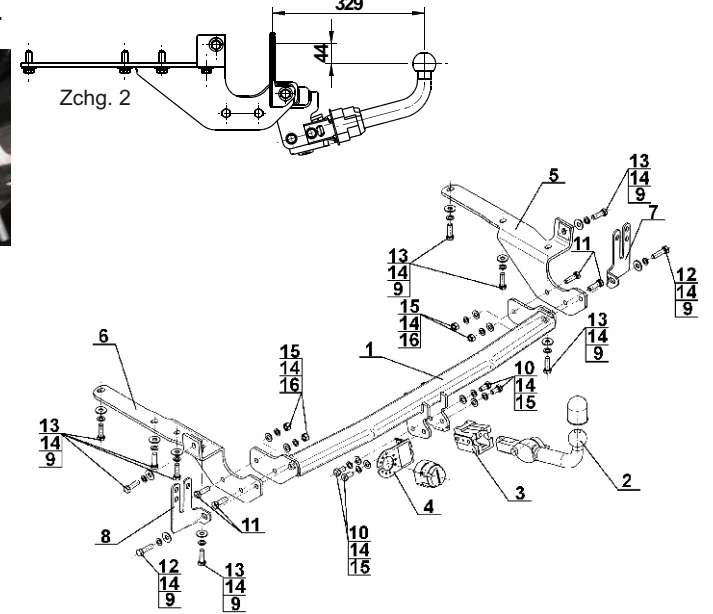
**Achtung:** Nach 1000 km sind die Schraubverbindungen nachzuprüfen. Die Kugel ist sauber einzuhalten und mit Schmierfett einzuschmieren. Eine Kugelschutz ist zu verwenden.

Alle mechanischen Beschädigungen der Anhängerkupplung T-193 schließen weitere Nutzung aus. Die beschädigte Anhängerkupplung ist nicht reparierbar. Sollte die Art der Montage nicht eingehalten oder falsch genutzt werden, übernimmt der Hersteller keine Verantwortung für entstandenen Schaden.

#### Montageschema:



Zschg. 1



**Achtung:** Im Preis der Anhängerkupplung ist kein Elektrosatz enthalten.

**Die Anhängerkupplung muss nicht beim TÜV vorgeführt werden, da diese mit dem Zeichen e20 ausgezeichnet ist, es sei denn, dass aktuelle Vorschriften es anders bestimmen. Diese Montageanleitung dient als ABE und muss mit den Fahrzeugpapieren mitgeführt werden.**



[ahkupplungen.de](http://ahkupplungen.de)