

**STEINHOF** INSTRUKCJA EKSPLOATACJI  
I MONTAŻU ZACZEPU KULOWEGO  
DO SAMOCHODU  
TOYOTA LAND CRUISER (5D), (J120)  
(2003 - )



**PRZEZNACZENIE**

Zaczepek kulowy T-167 jest przeznaczony do holowania przyczepy. Zaczepek ten posiada aktualne Świadectwo Homologacji uprawniające do oznaczenia wyrobu znakiem homologacji e20.

**WARUNKI MONTAŻU**

Zaczepek kulowy T-167 może być używany i eksploatowany w samochodzie o właściwym stanie technicznym elementów nadwozia. Zaczepek musi być zamontowany i eksploatowany w samochodzie zgodnie z niniejszą instrukcją. Wszystkie śruby i nakrętki występujące w zaczepek kulowym muszą być dokręcone odpowiednim momentem obrotowym (M<sub>0</sub>) o wartościach podanych w poniższej tabeli (dla śrub w klasie 8.8):

M8	-	25 (Nm)	M12	-	85 (Nm)
M10	-	50 (Nm)	M16	-	200 (Nm)

**WARUNKI EKSPLOATACJI**

Zaczepek kulowy T-167 posiada tabliczkę znamionową określającą prawidłowe i bezpieczne obciążenie zaczepeku, tj.:

Typ: T-167 A-50X e20 00-1497 D = 16,3 kN S = 140 kg R = 3500 kg	Numer katalogowy zaczepeku kulowego Klasa zaczepeku kulowego (urządzenia sprzęgającego) Nr. świadectwa homologacji zaczepeku kulowego Teoretyczna siła odniesienia działająca na zaczepek kulowy Max. dopuszczalne obciążenie pionowe kuli zaczepeku Max. dopuszczalne obciążenie holowanej przyczepy
--	--

**Siłę D wylicza się ze wzoru:**

$$D = g \times \frac{T \times R}{T + R} \text{ kN}$$

T-technicznie dopuszczalna maksymalna masa, w tonach, pojazdu ciągnącego (także ciągników holujących) łącznie, jeśli występuje, z obciążeniem pionowym przyczepy z osią centralną.  
R-technicznie dopuszczalna maksymalna masa, w tonach, przyczepy samochodowej z dyszlem ruchomym w płaszczyźnie pionowej lub naczepey.  
g-przyspieszenie ziemskie (przyjmowane jako 9,81 m/s<sup>2</sup>)

Podczas eksploatacji poszczególne elementy zaczepeku kulowego powinny być utrzymane w należytym stanie technicznym i zabezpieczone przed działaniem korozji. W czasie holowania przyczepa musi być złączona dodatkowym elastycznym złączem o odpowiedniej wytrzymałości (linka, łańcuch). W czasie eksploatacji zaczepeku kulowego należy okresowo sprawdzać połączenia śrubowe, a w przypadku poluzowania nakrętek należy je dokręcić.

**MONTAŻ**

Zaczepek kulowy T-167 składa się z następujących elementów:

- |                                   |          |                                    |          |
|-----------------------------------|----------|------------------------------------|----------|
| 1. Korpus                         | - 1 szt. | 10. Śruba M12x1,25x40 (PN/M-82105) | -10 szt. |
| 2. Kula                           | - 1 szt. | 11. Śruba M12x70 (PN/M-82101)      | - 2 szt. |
| 3. Ramię prawe                    | - 1 szt. | 12. Śruba M16x45 (PN/M-82105)      | - 2 szt. |
| 4. Ramię lewe                     | - 1 szt. | 13. Podkładka sprężysta 8,2        | - 4 szt. |
| 5. Płaskownik z nakrętką          | - 2 szt. | 14. Podkładka sprężysta 12,2       | -14 szt. |
| 6. Podkładka specjalna 24 8,5x2,5 | - 4 szt. | 15. Podkładka sprężysta 16,3       | - 2 szt. |
| 7. Uchwyt gniazda elektrycznego   | - 1 szt. | 16. Podkładka zwykła 13,0          | -16 szt. |
| 8. Śruba M8x30 (PN/M-82105)       | - 4 szt. | 17. Podkładka zwykła 17,0          | - 2 szt. |
| 9. Śruba M12x35 (PN/M-82105)      | - 2 szt. | 18. Nakrętka M12                   | - 4 szt. |

30.10.2015.

Nr kat. T-167

**STEINHOF** TOW BAR FOR  
TOYOTA LAND CRUISER (5D), (J120)  
(2003 - )  
FITTING AND OPERATION MANUAL.



**DESTINATION**

Tow bar T-167 is designed for towing a trailer. This ball hook has a current certification of approval authorizing the product with e20 certification sign.

**FITTING CONDITIONS**

Tow bar T-167 can be used and operated in a car with proper technical conditions of body elements. Those parts cannot be mechanically damaged. The ball hook has to be installed and operated in a car according to this instruction. All bolts and nuts in ball hook have to be screwed down with proper torque (M<sub>0</sub>). Torque values are given below:

M8	-	25 (Nm)	M12	-	85 (Nm)
M10	-	50 (Nm)	M16	-	200 (Nm)

**OPERATION CONDITIONS**

The tow bar T-167 has a rating plate describing correct and safe loads of the hook:

Typ: T-167 A-50X e20 00-1497 D = 16,3 kN S = 140 kg R = 3500 kg	Tow bar catalogue number. Tow bar class (compressing device) Tow bar certification of approval number Teoretical related force working on a ball hook Max permissible vertical load of the hook ball Max permissible load of towing trailer
--	--

**D - force is calculated using the following formula:**

$$D = g \times \frac{T \times R}{T + R} \text{ kN}$$

T-technically permissible maximum mass in tonnes of the towing vehicle (also towing tractors) including, if necessary, the vertical load of a centrale axle trailer.  
R-technically permissible maximum mass in tonnes of the full trailer with drawgal free to move in the vertical plane or of the semi-trailer.  
g-acceleration due to gravity (assumed as 9,81 m/s<sup>2</sup>)

During operating individual elements of ball hook should be kept in a proper technical condition and protected from corrosion. The trailer must be linked with an elastic joint with proper durability (cord, chain) while towing. It is necessary to check periodically bolt joints during operating the ball hook. If screws are eased, it is necessary to screw them down.

**FITTING**

The tow bar T-167 is made up of elements as follows:

- |                              |            |                        |            |
|------------------------------|------------|------------------------|------------|
| 1. Towbar mainframe          | - 1 piece  | 10. Bolt M12x1,25x40   | -10 pieces |
| 2. Tow ball                  | - 1 piece  | 11. Bolt M12x70        | - 2 pieces |
| 3. Right arm                 | - 1 piece  | 12. Bolt M16x45        | - 2 pieces |
| 4. Left arm                  | - 1 piece  | 13. Spring washer 8,2  | - 4 pieces |
| 5. Flatbar with nut          | - 2 pieces | 14. Spring washer 12,2 | -14 pieces |
| 6. Special washer 24 8,5x2,5 | - 4 pieces | 15. Spring washer 16,3 | - 2 pieces |
| 7. Electrical plate          | - 1 piece  | 16. Flat washer 13,0   | -16 pieces |
| 8. Bolt M8x30                | - 4 pieces | 17. Flat washer 17,0   | - 2 pieces |
| 9. Bolt M12x35               | - 2 pieces | 18. Nut M12            | - 4 pieces |

30.10.2015.

Cat. No. T-167

W celu zamontowania zaczepeku kulowego T-167 należy przestrzegać poniższego opisu:

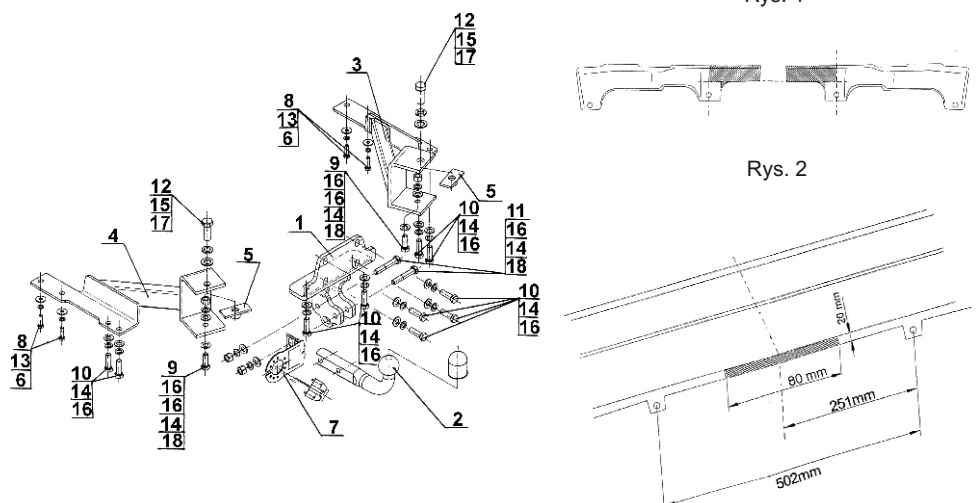
1. Montaż zaczepeku wymaga demontażu i podcinania zderzaka tylnego (podcięcie nie widoczne).
2. Zdemontować zderzak tylny i metalowe uchwyty (pokazano na rys. 1)
3. Przyłożyć korpus (1) do belki poprzecznej samochodu i skrócić w fabrycznych punktach śrubami M12x1,25x40 (10) wraz z podkładkami zwykłymi 13,0 (16) i podkładkami sprężystymi 12,2 (14).
4. Z lewej podłużnicy zdemontować ucho holownicze (będzie ponownie wykorzystane).
5. Przyłożyć do podłużnic ramie prawe (3) i ramie lewe (4) i skrócić w fabrycznych punktach śrubami M12x1,25x40 (10) wraz z podkładkami sprężystymi 12,2 (14), podkładkami zwykłymi 13,0 (16), oraz skrócić śrubami M8x30 (8) wraz z podkładkami sprężystymi 8,2 (13), podkładkami specjalnymi 24/ 8,5x2,5 (6) (do lewej podłużnicy przykręcić równocześnie ucho holownicze).
6. Dokręcić uchwyty ramion (3 i 4) do belki poprzecznej śrubami M16x45 (12) wraz z podkładkami sprężystymi 16,3 (15), podkładkami zwykłymi 17,0 (17) oraz płaskowniki z nakrętką (5). (należy wprowadzić je do belki poprzecznej poprzez istniejące otwory w belce).
7. Przewiercić belkę poprzeczną od spodu poprzez pozostałe otwory w ramionach (3 i 4) wiertłem 12,5 (tylko przez jedną ściankę) i skrócić śrubami M12x35 (9) wraz z podkładkami zwykłymi 13,0 (16), podkładkami sprężystymi 12,2 (14) i nakrętkami M12 (18).
8. Wykonać wycięcie w metalowych uchwytach (jak pokazano na rysunku 1) i dokręcić ponownie do belki poprzecznej samochodu.
9. Wykonać podcięcie zderzaka od spodu na wymiar (~80x20 mm) zgodnie z rys. 2.
10. Zamontować zderzak do samochodu.
11. Do korpusu (1) dokręcić kulę (2) i uchwyt gniazda elektrycznego (7) śrubami M12x70 (11) wraz z podkładkami zwykłymi 13,0 (16), podkładkami sprężystymi 12,2 (14) i nakrętkami M12 (18).

**Przestrzeganie niniejszej instrukcji zapewnia prawidłowy montaż i eksploatację zaczepeku kulowego T-167.**

Po zamontowaniu zaczepeku kulowego T-167 należy uzyskać wpis w dowodzie rejestracyjnym pojazdu na dowolnej stacji kontroli technicznej pojazdu.

**UWAGA:** Sprawdzać połączenia śrubowe po przejechaniu 1000 km. Kulę zawsze utrzymywać w czystości i smarować smarem stałym. Stosować osłonę kuli. Wszystkie uszkodzenia mechaniczne zaczepeku kulowego T-167 wykluczają dalszą jego eksploatację. Uszkodzony zaczepek nie może być naprawiany. W przypadku nie przestrzegania opisanego sposobu montażu lub niewłaściwego jego użytkowania producent nie ponosi odpowiedzialności za powstałe szkody.

**SCHEMAT MONTAŻU:**



**UWAGA:**

Cena zaczepeku nie obejmuje wiązki elektrycznej.

Nr kat. T-167

Follow the general directions in order to fit T-167 tow bar properly:

1. Rear bumper cutting and removing is required (undercutting is not visible).
2. Remove the rear bumper with it metal holders (shown in figure 1).
3. Attach the corps (1) to the car crossbeam and screw on in factory points using bolts M12x1,25x40 (10) with flat washers 13,0 (16) and spring washers 12,2 (14).
4. Remove the tow eye from the left stringer (it will be reused).
5. Attach left (3) and right arm (4) to the stringers and screw on at factory points using bolts M12x1,25x40 (10) with spring washers 12,2 (14), flat washers 13,0 (16) and screw on using bolts M8x30 (8) with spring washers 8,2 (13), special washers 24/ 8,5x2,5 (6) (tighten at the same time to the left chassis tow eye).
6. Tighten the arms holders (3 and 4) to the crossbeam using bolts M16x45 (12) with spring washers 16,3 (15), flat washers 17,0 (17) and washers with nut (5) (it should be introduced to the crossbeam through the existing holes of the beam).
7. Drill the crossbeam from the bottom through other holes using drill 12,5 (only through one wall) and screw on using bolts M12x35 (9) with flat washers 13,0 (16), spring washers 12,2 (14) and nuts M12 (18).
8. Make the excision of the metal holders (as shown on figure 1) and tighten again to the crossbeam.
9. Make the undercut from the bottom of bumper on size (~ 80x20 mm) in accordance with figure 2.
10. Install the rear bumper to the car.
11. Attach the tow ball (2) and electrical plate (7) to the corps (1) using bolts M12x70 (11) with flat washers 13,0 (16), spring washers 12,2 (14) and nuts M12 (18).

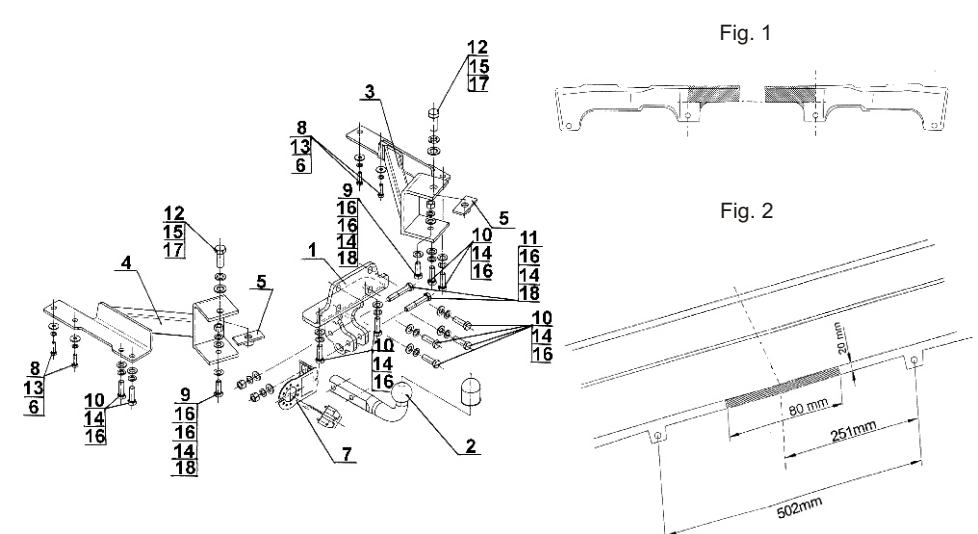
**Obeying this instruction assures correct montage and the T-167 tow bar operating.**

After assembling of the tow bar T-167 you have to get entry in cars registration book in a quality control station.

**CAUTION:**

Check if all bolts and nuts are correctly tightened after 1000km. Keep tow ball clean, grease and cased. All mechanical damages of tow bar excludes its further exploitation. Damaged ball hook cannot be repaired. In case of braking the rules of montage or unproper usage manufacturer do not take responsibility for arised damages.

**MONTAGE DIAGRAM:**



**NOTE:**

Bunch of wires is not included (in total price).

Cat. No. T-167

**Verwendungsbereich**

Die Anhängerkupplung **T-167** ist für das Ziehen eines Anhängers bestimmt. Die Anhängerkupplung besitzt das Prüfzeichen **e20**.

**Vorbedingungen für die Montage der Anhängerkupplung**

Die Anhängerkupplung **T-167** darf nur an Fahrzeugen montiert und genutzt werden, deren Karosserie in einem einwandfreien technischen Zustand ist. Die Anhängerkupplung darf nur entsprechend der folgenden Anleitungen montiert und genutzt werden.

Alle Schrauben und Muttern entsprechend dem in der folgenden Tabelle angegebenen Drehmoment (Mo) anziehen (das Drehmoment bezieht sich jeweils auf Schrauben der Festigkeitsklasse 8.8):

M8	-	25 (Nm)	M12	-	85 (Nm)
M10	-	50 (Nm)	M16	-	200 (Nm)

**Nutzungsbedingungen**

Die Anhängerkupplung **T-167** besitzt ein Typenschild, das die Parameter für eine ordnungsgemäße und sichere Belastung der Kupplung angibt:

Typ: <b>T-167</b> <b>A-50X</b> <b>e20</b> <b>00-1497</b> D = 16,3 kN S = 140 kg R = 3500 kg	Katalognummer von der Anhängerkupplung Kupplungsklasse Die Homologationsnummer der Anhängerkupplung D-Wert Stützlast Max. Anhängerlast
--	---

**Der D-Wert wird nach folgender Formel berechnet:**

$$D = g \times \frac{T \times R}{T + R} \text{ kN}$$

**T**-zulässiges Gesamtgewicht des Zugfahrzeugs (oder auch eines Schleppzuges) in Tonnen; einschließlich, falls gegeben, der senkrechten Achslast des Anhängers auf die Zentralachse  
**R**- zulässiges Gesamtgewicht eines PKW-Anhängers mit einer in der Senkrechten beweglichen Deichsel oder eines Aufliegers (in Tonnen)  
**g**- Erdbeschleunigung (9,81 m/s<sup>2</sup>).

Während der Nutzung sind die einzelnen Kupplungsteile in einem einwandfreien technischen Zustand zu halten und vor Korrosion zu schützen. Während des Schleppvorgangs ist der Anhänger zusätzlich mit einem Seil oder einer Kette von entsprechender Stärke mit dem Zugfahrzeug zu verbinden. Während der Nutzung der Anhängerkupplung sind von Zeit zu Zeit die Verschraubungen zu überprüfen und gegebenenfalls nachzuziehen.

**Montageanleitung:**

Die Anhängerkupplung **T-167** besteht aus :

- |   |           |                           |            |
|---|-----------|---------------------------|------------|
| 1. Gestell                                  | - 1 Stück | 10. Schraube M12x1,25x40  | - 10 Stück |
| 2. Kugelkupplung                            | - 1 Stück | 11. Schraube M12x70       | - 2 Stück  |
| 3. Rechter Arm                              | - 1 Stück | 12. Schraube M16x45       | - 2 Stück  |
| 4. Linker Arm                               | - 1 Stück | 13. Federring Ø8,2        | - 4 Stück  |
| 5. Flacheisen mit der Mutter                | - 2 Stück | 14. Federring Ø12,2       | - 14 Stück |
| 6. Spezielle Unterlegscheibe Ø 24/ Ø8,5x2,5 | - 4 Stück | 15. Federring Ø16,3       | - 2 Stück  |
| 7. Steckdosenhalterung                      | - 1 Stück | 16. Unterlegscheibe Ø13,0 | - 16 Stück |
| 8. Schraube M8x30                           | - 4 Stück | 17. Unterlegscheibe Ø17,0 | - 2 Stück  |
| 9. Schraube M12x35                          | - 2 Stück | 18. Mutter M12            | - 4 Stück  |

Um die Anhängerkupplung T-167 richtig zu montieren ist folgende Beschreibung einzuhalten:

- Die Montage der Anhängerkupplung erfordert Demontage und Anschnitt der hinteren Stoßstange.(Anschnitt unsichtbar).
- Die hintere Stoßstange und die Metallgriffe nach Zeichnung 1 demontieren.
- Das Gestell (1) an den Querbalken anlegen und in den vom Werk aus vorhandenen Stellen, mit den Schrauben

- M12x1,25x40(10), den Unterlegscheiben Ø13,0 (16), den Federringen Ø12,2(14) verschrauben.
- Von dem linken Längsträger die Abschleppöse demontieren (wird wieder benutzt).
- Den rechten Arm (3) und den linken Arm (4) in den vom Werk aus vorhandenen Punkten, mit den Schrauben M12x1,25x40(10), den Federringen Ø12,2 (14), den Unterlegscheiben Ø13,0 (16) verschrauben, mit den Schrauben M8x30(8), den Federringen Ø8,2 (13), den speziellen Unterlegscheiben Ø 24/ Ø8,5x2,5 (6) verschrauben (an den linken Längsträger gleichzeitig Abschleppöse anschrauben).
- Die Griffe der Arme (3,4) an den Querbalken mit den Schrauben M16x45 (12), den Federringen Ø16,3 (15), den Unterlegscheiben Ø17, (17), den Flacheisen Ø16,3 (15), den Unterlegscheiben Ø17,0 (17) und die Flacheisen mit der Mutter (5) festschrauben. Sie sollten durch die vorhandenen Öffnungen in den Querbalken eingeführt werden.
- Den Querbalken von unten durch die restlichen Öffnungen in den Armen (3,4), mit dem Bohrer Ø12,5 ( nur durch eine Wand) durchbohren und mit den Schrauben M12x35(9), den Unterlegscheiben Ø13,0 (16), den Federringen Ø12,2(14), den Muttern M12(18) verschrauben.
- Einen Ausschnitt in den Metallgriffen (Zeichnung 1) ausführen und an den Querbalken anschrauben.
- Einen Anschnitt von unten (~80x20mm) nach Zeichnung 2 ausführen.
- Die Stoßstange an den Wagen einbauen.
- An das Gestell(1) die Kugelkupplung (2) und die Steckdosenhalterung (7), mit den Schrauben M12x70(11), den Unterlegscheiben Ø13,0 (16), den Federringen Ø12,2 (14), den Muttern M12(8) anschrauben.

**Die Einhaltung vorliegender Gebrauchsanleitung versichert richtige Montage  
Und Nutzung der Anhängerkupplung T-167.**

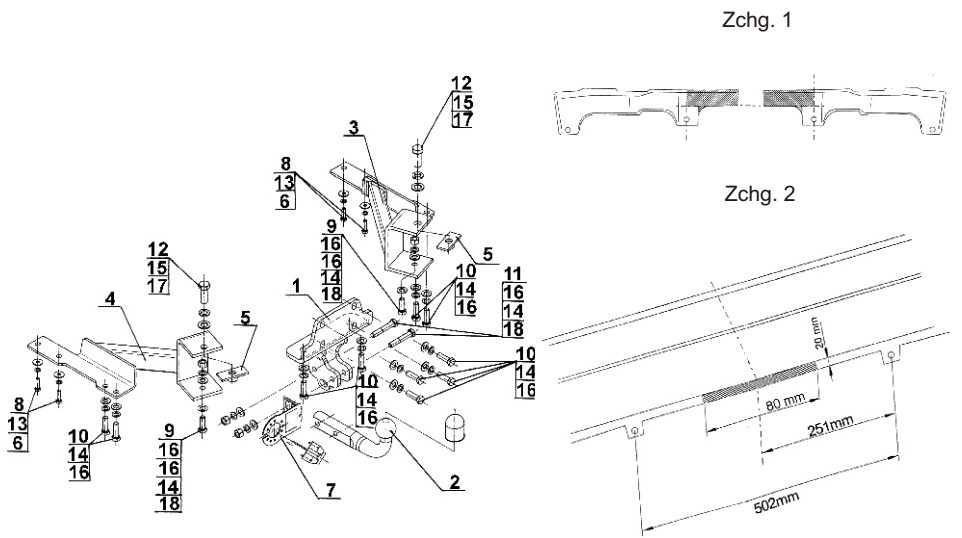
Montage der Anhängerkupplung T-167 soll ins Fahrzeugschein eingetragen werden.

**Achtung:** Nach 1000 km sind die Schraubverbindungen nachzuprüfen. Die Kugel ist sauber einzuhalten und mit Schmierfett einzuschmieren. Eine Kugelschutz ist zu verwenden.

Alle mechanischen Beschädigungen der Anhängerkupplung T-167 schließen weitere Nutzung aus.

Die beschädigte Anhängerkupplung ist nicht reparierbar. Sollte die Art der Montage nicht eingehalten oder falsch genutzt werden, übernimmt der Hersteller keine Verantwortung für entstandenen Schaden.

**Montageschema:**



**Achtung:** Im Preis der Anhängerkupplung ist kein Elektrosatz enthalten.

**Die Anhängerkupplung muss nicht beim TÜV vorgeführt werden, da diese mit dem Zeichen e20 ausgezeichnet ist, es sei denn, dass aktuelle Vorschriften es anders bestimmen. Diese Montageanleitung dient als ABE und muss mit den Fahrzeugpapieren mitgeführt werden.**



[ahkupplungen.de](http://ahkupplungen.de)