

**PRZEZNACZENIE**

Zaczepek kulowy **T-166** do samochodu **Toyota Landcruiser (5D)** jest przeznaczony do holowania przyczepy. Zaczepek ten posiada aktualne Świadectwo Homologacji uprawniające do oznaczenia wyrobu znakiem homologacji **e4**.

**WARUNKI MONTAŻU**

Zaczepek kulowy **T-166** może być używany i eksploatowany w samochodzie o właściwym stanie technicznym elementów nadwozia. Zaczepek musi być zamontowany i eksploatowany w samochodzie zgodnie z niniejszą instrukcją.

Wszystkie śruby i nakrętki występujące w zaczepek kulowym muszą być dokręcone odpowiednim momentem obrotowym (Mo) o wartościach podanych w poniższej tabeli (dla śrub w klasie 8.8):

M8	-	25 (Nm)	M12	-	85 (Nm)
M10	-	50 (Nm)	M16	-	200 (Nm)

**WARUNKI EKSPLOATACJI**

Zaczepek kulowy **T-166** posiada tabliczkę znamionową określającą prawidłowe i bezpieczne obciążenie zaczepeku, tj.:

Typ: <b>T-166</b> <b>A50-X</b> <b>e4</b> <b>00 - 3424</b> <b>D = 16,3 kN</b> <b>S = 115 kg</b> <b>R = 2800 kg</b>	Zaczepek kulowy do samochodu <b>Toyota Landcruiser (5D)</b> Klasa zaczepeku kulowego (urządzenia sprzęgającego) Nr. świadectwa Homologacji zaczepeku Teoretyczna siła odniesienia działająca na zaczepek kulowy Max. dopuszczalne obciążenie pionowe kuli Max. dopuszczalne obciążenie holowanej przyczepy
---	---

**Siłę D wylicza się ze wzoru:**

$$D = g \times \frac{T \times R}{T + R} \text{ kN}$$

T-technicznie dopuszczalna maksymalna masa, w tonach, pojazdu ciągnącego (także ciągników holujących) łącznie, jeśli występuje, z obciążeniem pionowym przyczepy z osią centralną.

R-technicznie dopuszczalna maksymalna masa, w tonach, przyczepy samochodowej z dyszlem ruchomym w płaszczyźnie pionowej lub naczepey.

g-przyspieszenie ziemskie (przyjmowane jako 9,81 m/s<sup>2</sup>)

Podczas eksploatacji poszczególne elementy zaczepeku kulowego powinny być utrzymane w należyłym stanie technicznym i zabezpieczone przed działaniem korozji. W czasie holowania przyczepy musi być złączona dodatkowym elastycznym złączem o odpowiedniej wytrzymałości (linka, łańcuch). W czasie eksploatacji zaczepeku kulowego należy okresowo sprawdzać połączenia śrubowe, a w przypadku poluzowania nakrętek należy je dokręcić.

**MONTAŻ**

Zaczepek kulowy **T-166** do samochodu **Toyota Landcruiser (5D)** składa się z następujących elementów:

- |                                      |           |                               |           |
|--------------------------------------|-----------|-------------------------------|-----------|
| 1. Korpus                            | - 1 szt.  | 10. Śruba M16x50              | - 2 szt.  |
| 2. Kula kuta                         | - 1 szt.  | 11. Podkładka sprężysta Ø8,2  | - 4 szt.  |
| 3. Ramię prawe - zespół              | - 1 szt.  | 12. Podkładka sprężysta Ø12,2 | - 12 szt. |
| 4. Ramię lewe - zespół               | - 1 szt.  | 13. Podkładka sprężysta Ø16,3 | - 4 szt.  |
| 5. Płaskownik prostokątny z nakrętką | - 2 szt.  | 14. Podkładka zwykła Ø8,4     | - 4 szt.  |
| 6. Śruba M8x30                       | - 4 szt.  | 15. Podkładka zwykła Ø13,0    | - 14 szt. |
| 7. Śruba M12x35                      | - 2 szt.  | 16. Podkładka zwykła Ø17,0    | - 4 szt.  |
| 8. Śruba M12x(1,25)x40               | - 10 szt. | 17. Nakrętka M12              | - 2 szt.  |
| 9. Śruba M16x45                      | - 2 szt.  | 18. Nakrętka M16              | - 2 szt.  |

30.10.2015.

**Nr kat. T-166**

**DESTINATION**

Tow bar **T-166** for a **Toyota Landcruiser (5D), (J120)** is designed for towing a trailer. This ball hook has a current certification of approval authorizing the product with **e4** certification sign.

**FITTING CONDITIONS**

Tow bar **T-166** can be used and operated in a car with proper technical conditions of body elements. Those parts cannot be mechanically damaged. The ball hook has to be installed and operated in a car according to this instruction. All bolts and nuts in ball hook have to be screwed down with proper torque (Mo). Torque values are given below:

M8	-	25 (Nm)	M12	-	85 (Nm)
M10	-	50 (Nm)	M16	-	200 (Nm)

**OPERATION CONDITIONS**

The tow bar **T-166** has a rating plate describing correct and safe loads of the hook:

Typ: <b>T-166</b> <b>A50-X</b> <b>e4</b> <b>00 - 3424</b> <b>D = 16,3 kN</b> <b>S = 115 kg</b> <b>R = 2800 kg</b>	The tow bar for <b>Toyota Landcruiser (5D), (J120)</b> Tow bar class (compressing device) Tow bar certification of approval number Theoretical related force working on a ball hook Max permissible vertical load of the hook ball Max permissible load of towing trailer
---	--

**D - force is calculated using the following formula:**

$$D = g \times \frac{T \times R}{T + R} \text{ kN}$$

T-technically permissible maximum mass in tonnes of the towing vehicle (also towing tractors) including, if necessary, the vertical load of a centrale axle trailer.

R-technically permissible maximum mass in tonnes of the full trailer with drawbar free to move in the vertical plane or of the semi-trailer.

g-acceleration due to gravity (assumed as 9,81 m/s<sup>2</sup>)

During operating individual elements of ball hook should be kept in a proper technical condition and protected from corrosion. The trailer must be linked with an elastic joint with proper durability (cord, chain) while towing. It is necessary to check periodically bolt joints during operating the ball hook. If screws are eased, it is necessary to screw them down.

**FITTING**

The tow bar **T-166** for **Toyota Landcruiser (5D), (J120)** is made up of elements as follows:

- |                        |             |                                 |             |
|------------------------|-------------|---------------------------------|-------------|
| 1. Towbar mainframe    | - 1 piece   | 10. Bolt M16x50                 | - 2 pieces  |
| 2. Forged towball      | - 1 piece   | 11. Spring washer Ø8,2          | - 4 pieces  |
| 3. Right support - set | - 1 piece   | 12. Spring washer Ø12,2         | - 12 pieces |
| 4. Left support - set  | - 1 piece   | 13. Spring washer Ø16,3         | - 4 pieces  |
| 5. flat bar with nut   | - 2 pieces  | 14. Special washer Ø24/Ø8,5x2,5 | - 4 pieces  |
| 6. Bolt M8x30          | - 4 pieces  | 15. Flat washer Ø13,0           | - 14 pieces |
| 7. Bolt M12x35         | - 2 pieces  | 16. Flat washer Ø17,0           | - 4 pieces  |
| 8. Bolt M12x(1,25)x40  | - 10 pieces | 17. Nut M12                     | - 2 pieces  |
| 9. Bolt M16x45         | - 2 pieces  | 18. Nut M16                     | - 2 pieces  |

30.10.2015.

**Cat. No. T-166**

W celu zamontowania zaczepeku kulowego **T-166** należy przestrzegać poniższego opisu:

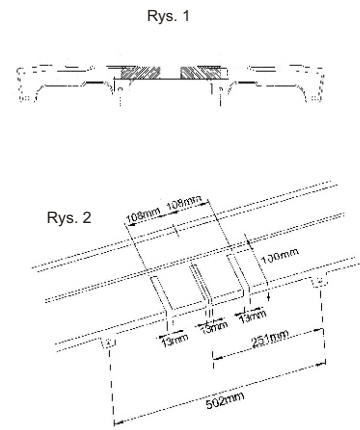
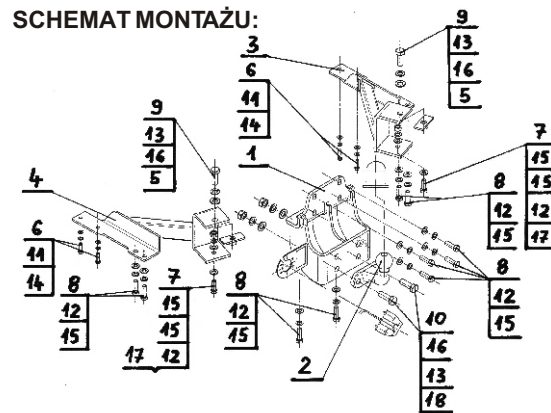
1. Montaż zaczepeku kulowego **wymaga podcinania** zderzaka tylnego samochodu.
2. Rozkręcić zaczepek kulowy na elementy montażowe.
3. Zdemontować zderzak tylny, metalowe uchwyty (pokazano na rys. 1 i 2) i wzmocnienie styropianowe.
4. Odszukać na belce poprzecznej otwory z gwintem M12x(1,25), przyłożyć do nich korpus (1) a następnie przykręcić za pomocą śrub M12x(1,25)x40 (8) wraz z podkładkami sprężystymi Ø12,2 (12) oraz zwykłymi Ø13,0 (15).
5. Odkręcić z lewej strony podłużnicę uchwytu holowniczy (będzie ponownie montowany).
6. Przyłożyć do podłużnic ramię prawe (3) i ramię lewe (4) a następnie przykręcić za pomocą śrub M12x(1,25)x40 (8) wraz z podkładkami sprężystymi Ø12,2 (12), zwykłymi Ø13,0 (15) oraz śrub M8x30 (6) wraz z podkładkami sprężystymi Ø8,2 (11), zwykłymi Ø8,4 (14) - przykręcając równocześnie na lewej podłużnicy ucho holownicze.
7. Przykręcić uchwyty ramion (3) i (4) za pomocą śrub M16x45 (9) wraz z podkładkami sprężystymi Ø16,3 (13), zwykłymi Ø17,0 (16) oraz podkładkami prostokątnymi z nakrętką (5) do belki poprzecznej (płaskownik należy wprowadzić do wewnątrz belki poprzecznej poprzez otwór w belce).
8. Wywiercić belkę poprzeczną od spodu poprzez pozostałe otwory w ramionach (3) i (4) wiertłem o średnicy Ø12,5 - (tylko przez jedną ściankę).
9. Przykręcić ramię (3) i (4) do belki poprzecznej poprzez wykonane otwory z pomocą śrub M12x35 (7) wraz z podkładkami zwykłymi Ø13,0 (15), sprężystymi Ø12,2 (12) oraz nakrętkami M12 (17) - wkładanymi do wewnątrz belki poprzecznej poprzez otwór w belce.
10. Dokonać obciążenia metalowych uchwytów (patrz rys. 1) a następnie przykręcić do belki poprzecznej samochodu.
11. We wzmocnieniu styropianowym w miejscu wystających kółków wyciąć po jednym otworze ~Ø40 (mm). W razie konieczności w celu dobrego wyłożenia zderzaka oszlifować wzmocnienie styropianowe od wewnątrz w miejscach uchwytów ramion (3, 4).
12. Wykonać podcięcie zderzaka tylnego (patrz rys. 2) a następnie zamontować do samochodu.
13. Do korpusu (1) przykręcić kulę (2) śrubami M16x50 (10) wraz z podkładkami zwykłymi Ø17,0 (16), sprężystymi Ø16,3 (13) oraz nakrętkami M16 (18).
14. Sprawdzić czy wszystkie połączenia śrubowe zostały odpowiednio mocno dokręcone.

**Przestrzeganie niniejszej instrukcji zapewnia prawidłowy montaż i eksploatację zaczepeku kulowego T-166 w samochodzie Toyota Landcruiser (5D).**

Po zamontowaniu zaczepeku kulowego **T-166** należy uzyskać wpis w **dowodzie rejestracyjnym** pojazdu na dowolnej stacji kontroli technicznej pojazdu.

**UWAGA:** Wszystkie uszkodzenia mechaniczne zaczepeku kulowego **T-166** wykluczają dalszą jego eksploatację. Uszkodzony zaczepek **nie może być naprawiany**. W przypadku nie przestrzegania opisanego sposobu montażu lub niewłaściwego jego użytkowania producent **nie ponosi odpowiedzialności** za powstałe szkody.

**SCHEMAT MONTAŻU:**



**UWAGA:**

Cena zaczepeku nie obejmuje wiązek elektrycznej.

**Nr kat. T-166**

Follow the general directions in order to fit **T-166** tow bar properly:

1. Rear bumper cutting is required.
2. Unpack the towbar packing and separate components. Check all parts are present.
3. Remove rear bumper, metal holders and bumper reinforcement.
4. In the crossbeam find factory-made holes with thread M12x(1,25), put (1) and attach with (8), (12), (15).
5. Remove lashing eye from the left side of chassis rails (will be attached again).
6. Put (3) and (4) to the chassis rails, then attach with (8), (12), (15) (6) and (11), (14) attaching lashing eye on the left side of chassis rails.
7. Attach (3) and (4) to the cross beam using (9), (13), (16), (5). Flat bar should be inserted into inside of cross beam through the hole in it.
8. From the bottom through the remaining holes in (3) and (4) drill the cross beam with Ø12,5 drill (only though one wall).
9. Attach (3) and (4) to the cross beam through the made holes using (7), (15), (12), (17) inserted inside of the cross beam through the hole in it.
10. Cut the metal holders (look at fig. 1), then attach them to the car cross beam.
11. Make the cut-out in the bumper reinforcement. If necessary refit the reinforcement surface (3) and (4).
12. Make the cut-out in the bumper (look at fig.2), then refit the bumper.
13. Attach (2) to (1) using (10), (16), (13), (18).
14. Check if all fixing bolts and nuts are correctly tightened.

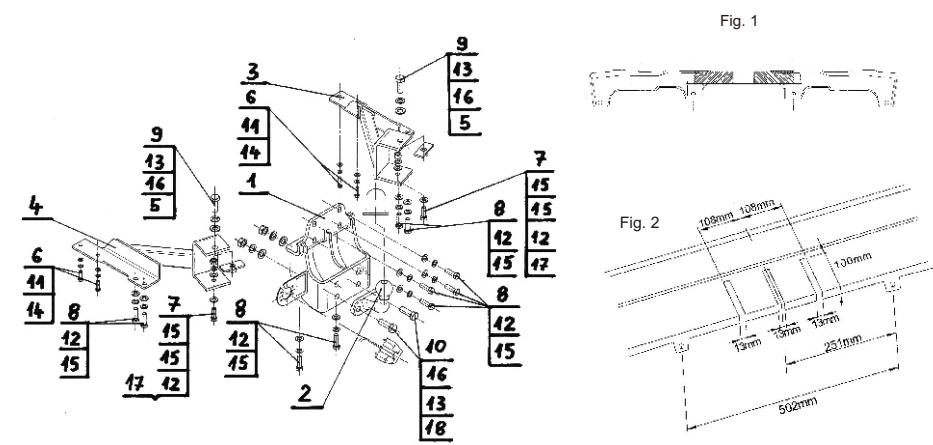
**Obeying this instruction assures correct montage and the tow bar operating in a Toyota Landcruiser (5D), (J120).**

After assembling of the tow bar **T-166** you have to get entry in cars **registration book** in a quality control station.

**CAUTION:**

All mechanical damages of tow bar excludes its further exploitation. Damaged ball hook **cannot be repaired**. In case of braking the rules of montage or improper usage manufacturer **do not take responsibility** for arised damages.

**MONTAGE DIAGRAM:**



**NOTE:**

Bunch of wires is not included (in total price).

**Cat. No. T-166**

**STEINHOFF** Montage und Gebrauchsanleitung  
für die Anhängerkupplung:  
**Toyota Landcruiser (5D), (J120)**  
(12/2002 - )



**Katalognummer T-166**

**Verwendungsbereich**

Die Anhängerkupplung **T-166** für den Fahrzeugtyp **Toyota Landcruiser (5D), (J120)** ist für das Ziehen eines Anhängers bestimmt. Die Anhängerkupplung besitzt das Prüfzeichen **e4**.

**Vorbedingungen für die Montage der Anhängerkupplung**

Die Anhängerkupplung **T-166** darf nur an Fahrzeugen montiert und genutzt werden, deren Karosserie in einem einwandfreien technischen Zustand ist. Die Anhängerkupplung darf nur entsprechend der folgenden Anleitungen montiert und genutzt werden.

Alle Schrauben und Muttern entsprechend dem in der folgenden Tabelle angegebenen Drehmoment (Mo) anziehen (das Drehmoment bezieht sich jeweils auf Schrauben der Festigkeitsklasse 8.8):

M8	-	25 (Nm)	M12	-	85 (Nm)
M10	-	50 (Nm)	M16	-	200 (Nm)

**Nutzungsbedingungen**

Die Anhängerkupplung **T-166** besitzt ein Typenschild, das die Parameter für eine ordnungsgemäße und sichere Belastung der Kupplung angibt:

Typ: <b>T-166</b>	Die Anhängerkupplung für den <b>Toyota Landcruiser (5D), (J120)</b>
<b>A50-X</b>	Kupplungsklasse
<b>e4</b> <b>00-3424</b>	Die Homologationsnummer der Anhängerkupplung
<b>D = 16,3 kN</b>	D-Wert
<b>S = 115 kg</b>	Stützlast
<b>R = 2800 kg</b>	Max. Anhängerlast

**Der D-Wert wird nach folgender Formel berechnet:**

$$D = g \times \frac{T \times R}{T + R} \text{ kN}$$

**T**-zulässiges Gesamtgewicht des Zugfahrzeugs (oder auch eines Schleppzuges) in Tonnen; einschließlich, falls gegeben, der senkrechten Achslast des Anhängers auf die Zentralachse  
**R**- zulässiges Gesamtgewicht eines PKW-Anhängers mit einer in der Senkrechten beweglichen Deichsel oder eines Aufliegers (in Tonnen)  
**g**- Erdbeschleunigung (9,81 m/s<sup>2</sup>).

Während der Nutzung sind die einzelnen Kupplungsteile in einem einwandfreien technischen Zustand zu halten und vor Korrosion zu schützen. Während des Schleppvorgangs ist der Anhänger zusätzlich mit einem Seil oder einer Kette von entsprechender Stärke mit dem Zugfahrzeug zu verbinden. Während der Nutzung der Anhängerkupplung sind von Zeit zu Zeit die Verschraubungen zu überprüfen und gegebenenfalls nachzuziehen.

**Montageanleitung:**

Die Anhängerkupplung **T-166** für den Fahrzeugtyp **Toyota Landcruiser (5D), (J120)** besteht aus folgenden Teilen:

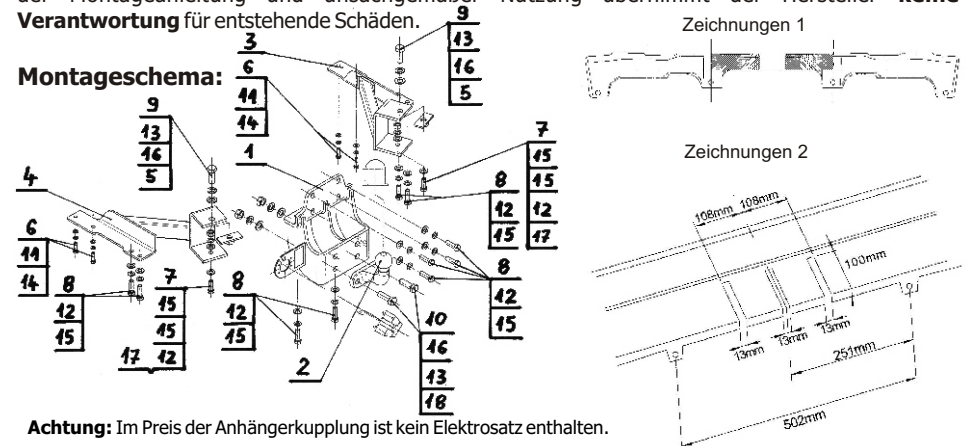
1. Querträger	- 1 St.	10. Schraube M16x50	- 2 St.
2. Geschmiedete Kupplungskugel	- 1 St.	11. Federring Ø8,2	- 4 St.
3. Rechter Tragarmsatz	- 1 St.	12. Federring Ø12,2	- 12 St.
4. Linker Tragarmsatz	- 1 St.	13. Federring Ø16,3	- 4 St.
5. Rechteckiges Flacheisen mit Mutter	- 2 St.	14. Unterlegscheibe Ø8,4	- 4 St.
6. Schraube M8x30	- 4 St.	15. Unterlegscheibe Ø13,0	- 14 St.
7. Schraube M12x35	- 2 St.	16. Unterlegscheibe Ø17,0	- 4 St.
8. Schraube M12x(1,25)x40	- 10 St.	17. Mutter M12	- 2 St.
9. Schraube M16x45	- 2 St.	18. Mutter M16	- 2 St.

Bei der Montage der Anhängerkupplung T-166 ist gemäß folgender Anleitung vorzugehen:

1. Die Montage der Anhängerkupplung **erfordert einen Ausschnitt** der hinteren Stoßstange.
2. Die Anhängerkupplung in ihre Einzelteile zerlegen.
3. Die hinter Stoßstange und die Metallhalterungen abnehmen (wie in den Zeichnungen 1 und 2 gezeigt).
4. Den Anhängerkupplungsquerträger (1) an die im Fahrzeugquerträger befindlichen Löcher, die ein Gewinde M12x(1,25) haben, anlegen und mit den Schrauben M12x(1,25)x40 (8), den Federringen Ø12,2 (12) und den Unterlegscheiben Ø13,0 (15) anschrauben.
5. Die links der Längsträger befindliche Abschleppöse abschrauben (sie wird später wieder angebracht).
6. An die Längsträger den rechten (3) und den linken Tragarm (4) anlegen und anschließend mit den Schrauben M12x(1,25)x40 (8), den Federringen Ø12,2 (12), den Unterlegscheiben Ø13,0 (15) und den Schrauben M8x30 (6), den Federringen Ø8,2 (11), den Unterlegscheiben Ø8,4 (14) anschrauben, dabei gleichzeitig am linken Längsträger die Abschleppöse wieder anbringen.
7. Die Tragarmhalterungen (3) und (4) mit den Schrauben M16x45 (9), den Federringen Ø16,3 (13), den Unterlegscheiben Ø17,0 (16) und den rechteckigen Unterlegscheiben mit Mutter (5) an den Querträger des Fahrzeugs anschrauben (das Flacheisen muss ins Innere des Fahrzeugquerträgers durch das in diesem befindliche Loch hineingeschoben werden).
8. Den Fahrzeugquerträger von unten mit einem Bohrer vom Durchmesser Ø12,5 durch die übrigen Löcher in den Tragarmen (3) und (4) (nur durch eine Wand hindurch) durchbohren.
9. Durch diese Löcher die Tragarme (3) und (4) mit den Schrauben M12x35 (7), den Unterlegscheiben Ø13,0 (15), den Federringen Ø12,2 (12) und den Muttern M12 (17), die durch die Öffnung im Fahrzeugquerträger in diesen hineingeschoben worden sind, am Fahrzeugquerträger anschrauben.
10. Die Metallhalterungen (s. Zeichnung 1) abschneiden und anschließend an den Fahrzeugquerträger anschrauben.
11. In der Styropor-Verstärkung an der Stelle der hervorstehenden Bolzen je ein Loch ~Ø40 (mm) ausschneiden. Wenn es nötig ist, die Styropor-Verstärkung von der Innenseite an den Stellen der Stützen (3, 4) zu schleifen.
12. Die hintere Stoßstange beschneiden (s. Zeichnung 2) und wieder am Fahrzeug anbringen.
13. An den Querträger der Anhängerkupplung (1) die Kupplungskugel (2) mit den Schrauben M16x50 (10), den Unterlegscheiben Ø17,0 (16), den Federringen Ø16,3 (13) und den Muttern M16 (18) anschrauben.
14. Alle Schraubverbindungen auf Festigkeit überprüfen.

**Die Befolgung der vorliegenden Bedienungsanleitung garantiert die richtige Montage und Nutzung der Anhängerkupplung T-166 an dem Fahrzeugtyp Toyota Landcruiser (5D), (J120).**

**Vorsicht:** Bei Beschädigung darf die Anhängerkupplung **T-166** nicht weiter benutzt werden. **Eine Reparatur der beschädigten Anhängerkupplung ist nicht möglich.** Bei Nichtbefolgung der Montageanleitung und unsachgemäßer Nutzung übernimmt der Hersteller **keine Verantwortung** für entstehende Schäden.



**Achtung:** Im Preis der Anhängerkupplung ist kein Elektrosatz enthalten.

**Die Anhängerkupplung muss nicht beim TÜV vorgeführt werden, da diese mit dem Zeichen e4 ausgezeichnet ist, es sei denn, dass aktuelle Vorschriften es anders bestimmen. Diese Montageanleitung dient als ABE und muss mit den Fahrzeugpapieren mitgeführt werden.**



[ahkupplungen.de](http://ahkupplungen.de)