



DO SAMOCHODU

Toyota Hilux
(1998 - 2005 r.)

Nr kat. T-145

PRZEZNACZENIE

Przed przystąpieniem do montażu zaczepu kulowego należy sprawdzić w instrukcji obsługi oraz dowodzie rejestracyjnym pojazdu, czy samochód przystosowany jest do ciągnięcia przyczepy.

Zaczepek kulowy T-145 do samochodu Toyota Hilux jest przeznaczony do ciągnięcia przyczepy. Zaczepek ten posiada aktualne Świadczenie Homologacji uprawniające do oznaczenia wyrobu znakiem homologacji E20.

WARUNKI MONTAŻU

Zaczepek kulowy T-145 może być używany i eksploatowany w samochodzie o właściwym stanie technicznym elementów nadwozia. Zaczepek musi być zamontowany i eksploatowany w samochodzie zgodnie z niniejszą instrukcją.

Wszystkie śruby i nakrętki występujące w zaczepie kulowym muszą być dokręcone odpowiednim momentem obrotowym (M₀) o wartościach podanych w poniższej tabeli (dla śrub w klasie 8.8):

M6	- 10 (Nm)	M12	- 85 (Nm)
M8	- 25 (Nm)	M14	- 135 (Nm)
M10	- 50 (Nm)	M16	- 200 (Nm)

WARUNKI EKSPLOATACJI

Zaczepek kulowy T-145 posiada tabliczkę znamionową określającą prawidłowe i bezpieczne obciążenie zaczepu, tj.:

Typ: T-145 A50-X E20 55R-026203 D = 12,2 kN S = 90 kg	Numer katalogowy zaczepu kulowego Klasa urządzenia sprzęgającego Nr. Świadczenia Homologacji Teoretyczna siła odniesienia działająca na kulę Max. dopuszczalne obciążenie pionowe kuli
---	--

Siłę D wylicza się ze wzoru:

$$D = g \times \frac{T \times R}{T + R} \text{ kN}$$

T-technicznie dopuszczalna maksymalna masa, w tonach, pojazdu ciągnącego (także ciągników holujących) łącznie, jeśli występuje, z obciążeniem pionowym przyczepy z osią centralną.
R-technicznie dopuszczalna maksymalna masa, w tonach, przyczepy samochodowej z dyszlem ruchomym w płaszczyźnie pionowej lub naczepej.
g-przyspieszenie ziemskie (przyjmowane jako 9,81 m/s²)

Podczas eksploatacji poszczególne elementy zaczepu kulowego powinny być utrzymane w należyтым stanie technicznym i zabezpieczone przed działaniem korozji. W czasie holowania przyczepa musi być złączona dodatkowym elastycznym łańcuchem o odpowiedniej wytrzymałości (linka, łańcuch). W czasie eksploatacji zaczepu kulowego należy okresowo sprawdzać połączenia śrubowe, a w przypadku poluzowania nakrętek należy je dokręcić.

MONTAŻ

Zaczepek kulowy T-145 do samochodu Toyota Hilux składa się z następujących elementów:

- | | | | |
|-------------------------------------|----------|------------------------------|-----------|
| 1. Korpus | - 1 szt. | 9. Śruba M16x50 | - 2 szt. |
| 2. Kula kuta | - 1 szt. | 10. Podkładka zwykła 13,0 | - 10 szt. |
| 3. Wspornik | - 2 szt. | 11. Podkładka zwykła 17,0 | - 2 szt. |
| 4. Tulejka dystansowa 17,3/ 12,5x60 | - 2 szt. | 12. Podkładka sprężysta 12,2 | - 16 szt. |
| 5. Podkładka specjalna 40/ 12,5x2,5 | - 2 szt. | 13. Podkładka sprężysta 16,3 | - 2 szt. |
| 6. Śruba M12x35 | - 6 szt. | 14. Nakrętka M12 | - 6 szt. |
| 7. Śruba M12x(1,25)x40 | - 8 szt. | 15. Nakrętka M16 | - 2 szt. |
| 8. Śruba M12x100 | - 2 szt. | | |

13.05.2021.

Nr kat. T-145

W celu zamontowania zaczepu kulowego T-145 należy przestrzegać poniższego opisu:

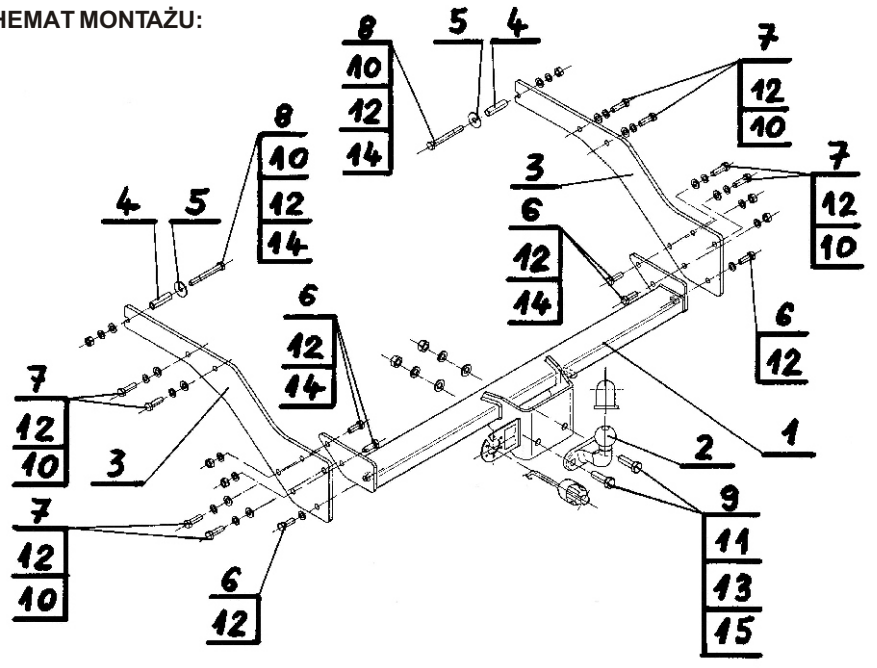
- Montaż haka kulowego nie wymaga podcinania zderzaka tylnego w samochodzie.
- Zdemontować zderzak (próg) wraz z bocznymi wspornikami (wsporniki fabryczne nie będą ponownie montowane).
- Rozkręcić hak kulowy na elementy montażowe.
- W otwory znajdujące się w podłużnicach najdalej położone od pasa tylnego włożyć tulejki dystansowe 17,3/ 12,5x60 (4) przyłożyć wsporniki (3) a następnie skrócić za pomocą śrub M12x100 (8) wraz z podkładkami specjalnymi 40/ 12,5x2,5 (5), zwykłymi 13,0 (10), sprężystymi 12,2 (12) oraz nakrętkami M12 (14).
- Wsporniki (3) przykręcić również do fabrycznych nakrętek zgrzanych w podłużnicach śrubami M12x(1,25)x40 (7) wraz z podkładkami zwykłymi 13,0 (10) oraz sprężystymi 12,2 (12).
- Pomiędzy wsporniki (3) włożyć korpus (1) i skrócić razem za pomocą śrub M12x35 (6) wraz z podkładkami sprężystymi 12,2 (12) oraz nakrętkami M12 (14).
- Przykręcić zderzak samochodu do wsporników (3) za pomocą śrub M12x(1,25)x40 (7) wraz z podkładkami zwykłymi 13,0 (10) oraz sprężystymi 12,2 (12).
- Do korpusu (1) przykręcić kulę kutą (2) za pomocą śrub M16x50 (9) wraz z podkładkami zwykłymi 17,0 (11), sprężystymi 16,3 (13) oraz nakrętkami M16 (15).
- Sprawdzić czy wszystkie połączenia śrubowe zostały odpowiednio mocno dokręcone.

Przestrzeganie niniejszej instrukcji zapewnia prawidłowy montaż i eksploatację zaczepu kulowego T-145 w samochodzie Toyota Hilux.

Po zamontowaniu zaczepu kulowego T-145 należy uzyskać wpis w dowodzie rejestracyjnym pojazdu na dowolnej stacji kontroli technicznej pojazdu.

UWAGA: Wszystkie uszkodzenia mechaniczne zaczepu kulowego T-145 wykluczają dalszą jego eksploatację. Uszkodzony zaczepek nie może być naprawiany. W przypadku nie przestrzegania opisanego sposobu montażu lub niewłaściwego jego użytkowania producent nie ponosi odpowiedzialności za powstałe szkody.

SCHEMAT MONTAŻU:



UWAGA:

Cena zaczepu nie obejmuje wiązki elektrycznej.

Nr kat. T-145



FITTING AND OPERATION MANUAL.

Cat. No. T-145

DESTINATION

Before the towbar assembly please refer to the manual and vehicle registration document whether car is adjusted for towing a trailer.

Tow bar T-145 for a Toyota Hilux is designed for towing a trailer. This ball hook has a current certification of approval authorizing the product with E20 certification sign.

FITTING CONDITIONS

Tow bar T-145 can be used and operated in a car with proper technical conditions of body elements. Those parts cannot be mechanically damaged. The ball hook has to be installed and operated in a car according to this instruction. All bolts and nuts in ball hook have to be screwed down with proper torque (M₀). Torque values are given below:

M6	- 10 (Nm)	M12	- 85 (Nm)
M8	- 25 (Nm)	M14	- 135 (Nm)
M10	- 50 (Nm)	M16	- 200 (Nm)

OPERATION CONDITIONS

The tow bar T-145 has a rating plate describing correct and safe loads of the hook:

Typ: T-145 A50-X E20 55R-026203 D = 12,2 kN S = 90 kg	Tow bar catalogue number Class compressing device Certification of approval number Teoretical related force working on a towball Max. permissible vertical load of the towball
---	--

D - force is calculated using the following formula:

$$D = g \times \frac{T \times R}{T + R} \text{ kN}$$

T-technically permissible maximum mass in tonnes of the towing vehicle (also towing tractors) including, if necessary, the vertical load of a centrale axle trailer.
R-technically permissible maximum mass in tonnes of the full trailer with drawgal free to move in the vertical plane or of the semi-trailer.
g-acceleration due to gravity (assumed as 9,81 m/s²)

During operating individual elements of ball hook should be kept in a proper technical condition and protected from corrosion. The trailer must be linked with an elastic joint with proper durability (cord, chain) while towing. It is necessary to check periodically bolt joints during operating the ball hook. If screws are eased, it is necessary to screw them down.

FITTING

The tow bar T-145 for Toyota Hilux is made up of elements as follows:

- | | | | |
|----------------------------------|------------|------------------------|-------------|
| 1. Tow bar mainframe | - 1 piece | 9. Bolt M16x50 | - 2 pieces |
| 2. Forged tow ball | - 1 piece | 10. Flat washer 13,0 | - 10 pieces |
| 3. Support | - 2 pieces | 11. Flat washer 17,0 | - 2 pieces |
| 4. Distance sleeve 17,3/ 12,5x60 | - 2 pieces | 12. Spring washer 12,2 | - 16 pieces |
| 5. Special washer 40/ 12,5x2,5 | - 2 pieces | 13. Spring washer 16,3 | - 2 pieces |
| 6. Bolt M12x35 | - 6 pieces | 14. Nut M12 | - 6 pieces |
| 7. Bolt M12x(1,25)x40 | - 8 pieces | 15. Nut M16 | - 2 pieces |
| 8. Bolt M12x100 | - 2 pieces | | |

13.05.2021.

Cat. No. T-145

Follow the general directions in order to fit T-145 tow bar properly:

- Rear bumper cutting is not required.
- Dismantle the bumper with the side supports (the factory-made supports will not be fitted again).
- Take the tow bar to pieces.
- Put (4) in the farthest holes located in the chassis rails (the farthest from the back strip). Put (3) and then attach using (8), (5), (10), (12), (14).
- Attach (3) to the factory-made nuts welded to the chassis frame members using (7), (10), (12).
- Insert (1) between (3) and attach all together using (6), (12), (14).
- Attach the bumper to (3), (10) and (12) using (7).
- Attach (2) to (1) using (9), (11), (13), (15).
- Check if all fixing bolts and nuts are correctly tightened.

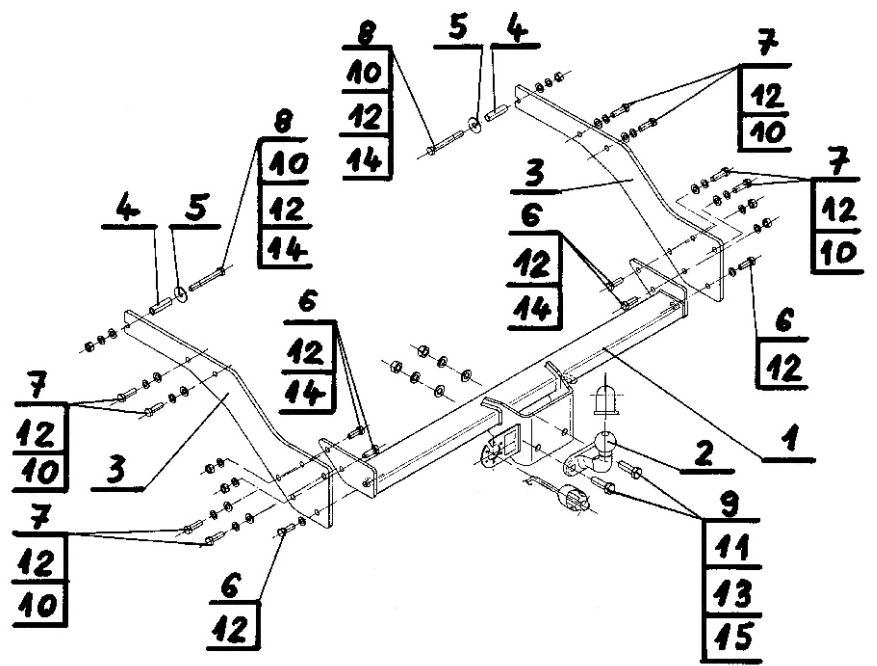
Obeying this instruction assures correct montage and the tow bar operating in a Toyota Hilux.

After assembling of the tow bar T-145 you have to get entry in cars registration book in a quality control station.

CAUTION:

All mechanical damages of tow bar excludes its further exploitation. Damaged ball hook cannot be repaired. In case of braking the rules of montage or unproper usage manufacturer do not take responsibility for arised damages.

MONTAGE DIAGRAM:



NOTE:

Bunch of wires is not included (in total price).

Cat. No. T-145

STEINHOFF Montage und Gebrauchsanleitung für die Anhängerkupplung:

Toyota Hilux
(1998 - 2005 r.)



Каталогnummer T-145

Verwendungsbereich

Vor der Montage einer Anhängerkupplung überprüfen Sie bitte in der Montageanleitung und im Fahrzeugschein, dass der Wagen zum Anhänger geeignet ist.

Die Anhängerkupplung T-145 für den Fahrzeugtyp Toyota Hilux ist für das Ziehen eines Anhängers bestimmt. Die Anhängerkupplung besitzt das Prüfzeichen E20.

Vorbedingungen für die Montage der Anhängerkupplung

Die Anhängerkupplung T-145 darf nur an Fahrzeugen montiert und genutzt werden, deren Karosserie in einem einwandfreien technischen Zustand ist. Die Anhängerkupplung darf nur entsprechend der folgenden Anleitungen montiert und genutzt werden.

Alle Schrauben und Muttern entsprechend dem in der folgenden Tabelle angegebenen Drehmoment (Mo) anziehen (das Drehmoment bezieht sich jeweils auf Schrauben der Festigkeitsklasse 8.8):

M6 - 10 (Nm)	M12 - 85 (Nm)
M8 - 25 (Nm)	M14 - 135 (Nm)
M10 - 50 (Nm)	M16 - 200 (Nm)

Nutzungsbedingungen

Die Anhängerkupplung T-145 besitzt ein Typenschild, das die Parameter für eine ordnungsgemäße und sichere Belastung der Kupplung angibt:

Typ: T-145	Katalognummer von der Anhängerkupplung
A50-X	Kupplungsklasse
E20 55R-026203	Die Homologationsnummer der Anhängerkupplung
D = 12,2 kN	D-Wert
S = 90 kg	Stützlast

Der D-Wert wird nach folgender Formel berechnet:

$$D = g \times \frac{T \times R}{T + R} \text{ kN}$$

T-zulässiges Gesamtgewicht des Zugfahrzeugs (oder auch eines Schleppzuges) in Tonnen; einschließlich, falls gegeben, der senkrechten Achslast des Anhängers auf die Zentralachse
R- zulässiges Gesamtgewicht eines PKW-Anhängers mit einer in der Senkrechten beweglichen Deichsel oder eines Aufliegers (in Tonnen)
g- Erdbeschleunigung (9,81 m/s²).

Während der Nutzung sind die einzelnen Kupplungsteile in einem einwandfreien technischen Zustand zu halten und vor Korrosion zu schützen. Während des Schleppvorgangs ist der Anhänger zusätzlich mit einem Seil oder einer Kette von entsprechender Stärke mit dem Zugfahrzeug zu verbinden. Während der Nutzung der Anhängerkupplung sind von Zeit zu Zeit die Verschraubungen zu überprüfen und gegebenenfalls nachzuziehen.

Montageanleitung:

Die Anhängerkupplung T-145 für den Fahrzeugtyp Toyota Hilux besteht aus folgenden Teilen:

1. Querträger	- 1 St.	9. Schraube M16x50	- 2 St.
2. gegossene Kupplungskugel	- 1 St.	10. einfache Unterlegscheibe Ø13,0	- 10 St.
3. Tragarm	- 2 St.	11. einfache Unterlegscheibe Ø17,0	- 2 St.
4. Distanzhülse Ø17,3/Ø12,5x60	- 2 St.	12. Federring Ø12,2	- 16 St.
5. spezielle Unterlegscheibe Ø40/Ø12,5x2,5	- 2 St.	13. Federring Ø16,3	- 2 St.
6. Schraube M12x35	- 6 St.	14. Mutter M12	- 6 St.
7. Schraube M12x(1,25)x40	- 8 St.	15. Mutter M16	- 2 St.
8. Schraube M12x100	- 2 St.		

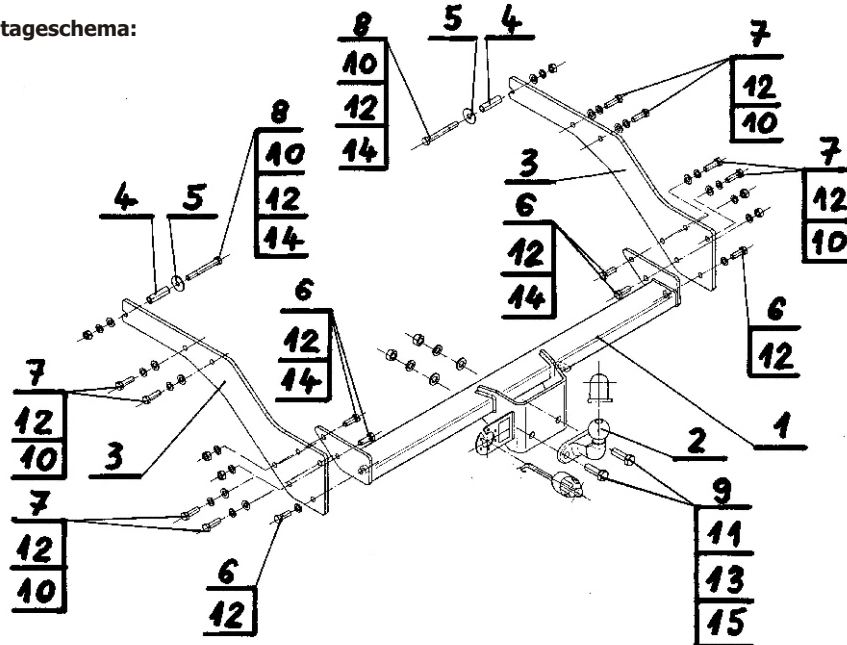
Bei der Montage der Anhängerkupplung T-145 ist gemäß folgender Anleitung vorzugehen:

1. Die Montage der Kupplungskugel erfordert keinen Ausschnitt der hinteren Stoßstange.
2. Die Stoßstange (Trittbrett) und die Seitenarme abnehmen (die Seitenarme werden nicht mehr montiert).
3. Die Anhängerkupplung in ihre Einzelteile zerlegen.
4. In die Löcher in den Längsträgern, die am weitesten von der Heckrückwand entfernt sind, die Distanzhülsen Ø17,3/Ø12,5x60 (4) hineinschieben, die Tragarme (3) anlegen und anschließend mit den Schrauben M12x100 (8), den speziellen Unterlegscheiben Ø40/Ø12,5x2,5 (5), den einfachen Unterlegscheiben Ø13,0 (10), den Federringen Ø12,2 (12) und den Muttern M12 (14) festschrauben.
5. Die Tragarme (3) an die bereits ab Werk an die Längsträger angeschweißten Muttern mit den Schrauben M12x(1,25)x40 (7), den einfachen Unterlegscheiben Ø13,0 (10) und den Federringen Ø12,2 (12) anschrauben.
6. Zwischen die Tragarme (3) den Querträger (1) einfügen und mit den Schrauben M12x35 (6), den Federringen Ø12,2 (12) und den Muttern M12 (14) verschrauben.
7. Die Stoßstange an die Tragarme (3) mit den Schrauben M12x(1,25)x40 (7), den Unterlegscheiben Ø13,0 (10) und den Federringen Ø12,2 (12) anschrauben.
8. An den Querträger (1) die Kupplungskugel (2) mit den Schrauben M16x50 (9), den einfachen Unterlegscheiben Ø17,0 (11), den Federringen Ø16,3 (13) und den Muttern M16 (15) anschrauben.
9. Alle Schraubverbindungen auf Festigkeit überprüfen.

Die Befolgung der vorliegenden Bedienungsanleitung garantiert die richtige Montage und Nutzung der Anhängerkupplung T-145 an dem Fahrzeugtyp Toyota Hilux.

Vorsicht: Bei Beschädigung darf die Anhängerkupplung T-145 nicht weiter benutzt werden. Eine Reparatur der beschädigten Anhängerkupplung ist nicht möglich. Bei Nichtbefolgung der Montageanleitung und unsachgemäßer Nutzung übernimmt der Hersteller keine Verantwortung für entstehende Schäden.

Montageschema:



Achtung: Im Preis der Anhängerkupplung ist kein Elektrosetz enthalten.

Die Anhängerkupplung muss nicht beim TÜV vorgeführt werden, da diese mit dem Zeichen E20 ausgezeichnet ist, es sei denn, dass aktuelle Vorschriften es anders bestimmen. Diese Montageanleitung dient als ABE und muss mit den Fahrzeugpapieren mitgeführt werden.

STEINHOFF Инструкция по эксплуатации И пользованию ТСУ для

Toyota Hilux
(1998 - 2005 г.)



Нр. Кат. Т-145

Применение:

Перед тем как начать установку ТСУ необходимо проверить в Руководстве по техническому обслуживанию автомобиля, а также в его Свидетельстве о регистрации существует ли возможность буксировки прицепа.

Фаркоп Т-145 к автомобилю Toyota Hilux предназначен для буксировки прицепа. Фаркоп имеет актуальный европейский сертификат соответствия E20.

Указания по монтажу

Фаркоп Т-145 можно применить и эксплуатировать в автомобиле в соответствующем техническом состоянии деталей кузова. Фаркоп должен быть закреплен и эксплуатирован в автомобиле согласно руководству по установке.

Все винты и гайки, находящиеся в составе с фаркопом, должны быть затянуты соответствующим вращательным моментом (M0), указанным в таблице (для винтов класса 8.8):

M6 - 10 (Nm)	M12 - 85 (Nm)
M8 - 25 (Nm)	M14 - 135 (Nm)
M10 - 50 (Nm)	M16 - 200 (Nm)

Условия эксплуатации

Фаркоп имеет идентификационную табличку, обозначающую следующее:

Тип: T-145	Номер артикула
A50-X	Класс фаркопа (соединяющее устройство)
E20 55R-026203	Нр. Утверждения ЕС
D = 12,2 kN	Теоретическая подъемная сила действующая на фаркоп
S = 90 кг	Макс. вертикальная нагрузка действующая на сцепную головку

Силу D считается ниже представленным образом:

$$D = g \times \frac{T \times R}{T + R} \text{ kN}$$

T-техническая допустимая максимальная масса в тоннах автомобиля с вертикальной нагрузкой прицепа на центральную ось
R-техническая допустимая максимальная масса в тоннах прицепа с подвижным дышло
G-земное ускорение (принято 9,81 м/с²)

Во время эксплуатации все детали фаркопа должны сохраняться в соответствующем техническом состоянии и предохранены от коррозии.

Во время буксировки прицеп должен быть соединен дополнительной гибкой муфтой, соответствующей прочности (цепь, тросик).

Монтаж

Фаркоп Т-145 для автомобиля Toyota Hilux состоит из следующих деталей:

1. Корпус фаркопа	- 1 шт.	9. Болт M16x50	- 2 шт.
2. Шар кованный	- 1 шт.	10. Шайба плоская Ø13,0	- 10 шт.
3. Кронштейн	- 2 шт.	11. Шайба плоская Ø17,0	- 2 шт.
4. Дистанционная втулка Ш17,3/Ш12,5x60	- 2 шт.	12. Шайба плоская Ø12,2	- 16 шт.
5. Шайба специальная Ш40/Ш12,5x2,5	- 2 шт.	13. Шайба плоская Ø16,3	- 2 шт.
6. Болт M12x35	- 6 шт.	14. Гайка M12	- 6 шт.
7. Болт M12x(1,25)x40	- 8 шт.	15. Гайка M16	- 2 шт.
8. Болт M12x100	- 2 шт.		

13.05.2021.

Нр. Кат. Т-145

Для правильной установки фаркопа следует соблюдать указанную ниже инструкцию:

1. Монтаж Фаркопа не требует подрезки заднего бампера автомобиля.
2. Снять Задний бампер (порог) вместе с боковыми кронштейнами (заводские кронштейны не будут монтированы).
3. Раскрутить Фаркоп на монтажные детали.
4. В Отверстия находящиеся далеко от заднего пояса вложить дистанционные втулки Ø17,3/Ø12,5x60 (4) и (3), затем скрутить вместе, используя болты M12x100 (8), специальные Ø40/Ø12,5x2,5 (5), плоские Ø13,0 (10) и пружинные Ø12,2 (12) шайбы, гайки M12 (14).
5. Кронштейны (3) прикрепить к гайкам приваренным к лонжеронам заводом-изготовителем, используя болты M12x(1,25)x40 (7), плоские Ø13,0 (10) и пружинные Ø12,2 (12) шайбы.
6. Между кронштейны (3) вложить корпус (1) и прикрепить его используя болты M12x35 (6), пружинные шайбы Ø12,2 (12), гайки M12 (14).
7. Прикрепить Бампер к кронштейном (3), используя болты M12x(1,25)x40 (7), плоские Ø13,0 (10) и пружинные шайбы Ø12,2 (12).
8. К корпусу (1) прикрепить шар фаркопа (2), используя болты M16x50 (9), плоские Ø17,0 (11) и пружинные Ø16,3 (13) шайбы, гайки M16 (15).
9. Тщательно Проверить все болтовые соединения и при необходимости затянуть.

Соблюдение данной инструкции гарантирует правильную установку, а впоследствии и эксплуатацию фаркопа Т-145 в автомобиле Toyota Hilux

После установки фаркопа Т-145 надо получить запись в регистрационном свидетельстве автомобиля (зависит от предписаний страны). Указания по монтажу необходимо приложить к документам автомобиля.

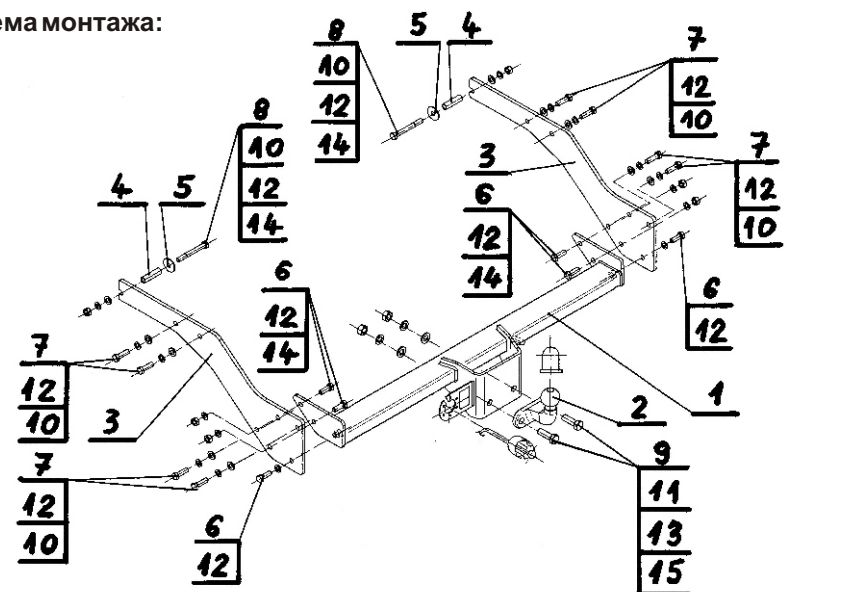
Внимание: Все механические повреждения фаркопа Т-145 исключают его дальнейшую эксплуатацию.

Не ремонтировать поврежденный фаркоп.

В случае, когда пользователь не будет соблюдать описанного способа монтажа фаркопа или будет пользоваться им неправильно, производитель не несет ответственности за возникшие повреждения.

льно, производитель не несет ответственности за возникшие повреждения.

Схема монтажа:



Внимание:

В цену фаркопа не входит электропроводка

Нр. Кат. Т-145



ahkupplungen.de