



DESTINATION

Tow bar **T-097** for a is designed for towing a trailer. This ball hook has a current certification of approval authorizing the product with **e20** certification sign.

FITTING CONDITIONS

Tow bar **T-097** can be used and operated in a car with proper technical conditions of body elements. Those parts cannot be mechanically damaged . The ball hook has to be installed and operated in a car according to this instruction . All bolts and nuts in ball hook have to be screwed down with proper torque (Mo) . Torque values are given below :

M8	-	25 (Nm)	M12	-	85 (Nm)
M10	-	50 (Nm)	M16	-	200 (Nm)

OPERATION CONDITIONS

The tow bar **T-097** has a rating plate describing correct and safe loads of the hook :

Typ: T-097 A50-X e20 00 - 1122 D = 10,0 kN S = 80 kg R = 1800 kg	The tow bar for Toyota Avensis (4D) Tow bar class (compressing device) Tow bar certification of approval number Teoretical related force working on a ball hook Max permissible vertical load of the hook ball Max permissible load of towing trailer
---	---

D - force is calculated using the following formula:

$$D = g \times \frac{T \times R}{T + R} \text{ kN}$$

T-technically permissible maximum mass in tonnes of the towing vehicale (also towing tractors) including, if neccessary, the vertical load of a centrale axle trailer.
R-technically permissible maximum mass in tonnes of the full trailer with drawgal free to move in the vertical plane or of the semi-trailer.
g-acceleration due to gravity(assumed as 9,81 m/s²)

During operating individual elements of ball hook should be kept in a proper technical condition and protected from corrosion . The trailer must be linked with an elastic joint with proper durability (cord , chain) while towing .It is necessary to check periodically bolt joints during operating the ball hook . If screws are eased , it is necessary to screw them down .

FITTING

The tow bar **T-097** is made up of the following elements :

- | | | | |
|--|------------|-------------------------|------------|
| 1. Towbar mainframe | - 1 piece | 10. Bolt M12x25 | - 3 pieces |
| 2. Tow ball (ACS-6012) | - 1 piece | 11. Bolt M12x30 | - 1 piece |
| 3. Tow ball holder (ACS) | - 1 piece | 12. Bolt M12x35 | - 4 pieces |
| 4. Right support | - 1 piece | 13. Bolt M12x(1,25)x50 | - 6 pieces |
| 5. Left support | - 1 piece | 14. Flat washer Ø13,0 | - 8 pieces |
| 6. Electrical socket plate (CZ-050.00) | - 1 piece | 15. Spring washer Ø6,2 | - 1 piece |
| 7. Special washer Ø34/Ø12,5x5 | - 6 pieces | 16. Spring washer Ø12,2 | -14 pieces |
| 8. Special washer Ø24/Ø8,5x2,5 | - 1 piece | 17. Nut M12 | - 4 pieces |
| 9. Bolt M6x25 | - 1 piece | | |

Follow the general directions in order to fit **T-097** tow bar properly:

- For Toyota Avensis 4D (T27): Installation does not require cutting of the rear bumper of the car while require its removal (cut only the underside of the cover).

- Toyota Auris Touring Sports: Rear bumper removing and cutting is not required (cut only the underside of the cover)
- Toyota Corolla 4D (E15): Rear bumper removing and cutting is required.
- Toyota Avensis 4D (T27) and Toyota Corolla 4D (E15): Remove the bumper and the bottom cover.
- Toyota Auris Touring Sports: Remove the bottom cover.
- Toyota Corolla 4D (E15): unscrew the beam from the strengthen of the bumper.
- Dismantle the towing eye from the stringer.
- Lower the silencer with hanger and remove the heat shield (when the cover are in mounting places)
- Toyota Corolla 4D (E15):
 - cut in the bumper beam of the strengthen according to the fig. 1.
 - beheading in brackets of the reinforcement of the bumper according to the fig. 2.
- Attach the right support (4) to the right side of the stringers and screw loosely using bolts M12x1,25x50 (13) with spring washers Ø12,2 (16), special washers Ø34/Ø12,5x5 (7).
- Attach the left support (5) to the left side of the stringers with towing eye and screw loosely using bolts M12x1,25x50 (13) with spring washers Ø12,2 (16) and special washers Ø34/Ø12,5x5 (7).
- Between supports (4, 5), sidle the towbar mainframe (1) and screw using bolts M12x35 (12) with spring washers Ø12,2 (16), round washers Ø13,0 (14) and nuts M12 (17).
- Tighten all screws.
- Install the heat shield using factory bolts and bolt M6x25 (9) with spring washers Ø6,2 (15) and special washers Ø24/Ø8,5x2,5 (8) and hang on the silencer.
- Toyota Corolla 4D (E15)- Reinstall the beam of the reinforcement.
- Tighten the stow ball socket (3) and electrical plate (6) to the towbar mainframe (1) using bolts M12x30 (11)- 1 pcs. and M12x25 (10)- 3 pcs. with spring washers Ø12,2 (16), round washers Ø13,0 (14).
- Perform undercut of the bottom cover according to the attached fig. 4.
- Toyota Corolla 4D (E15): Make an undercut in the bumper according to the fig 3. Then Install the bumper and the bottom cover.
- Toyota Avensis 4D (T27): Install the bumper and the bottom cover.
- Toyota Auris Touring Sports : Cut the handle of the bumper in the place of electrical plate (6) and install the bottom cover.
- Attach (2) to the (3) in accordance with tow ball operation manual.

Caution:

To different types of (2) may be attached to the (towing bracket) (1) only if:

- The adapted tow has its own information label with homologation number
- D and S values are equal or higher than (1) value.
- Tow ball centre-point is in accordance with the drawing.

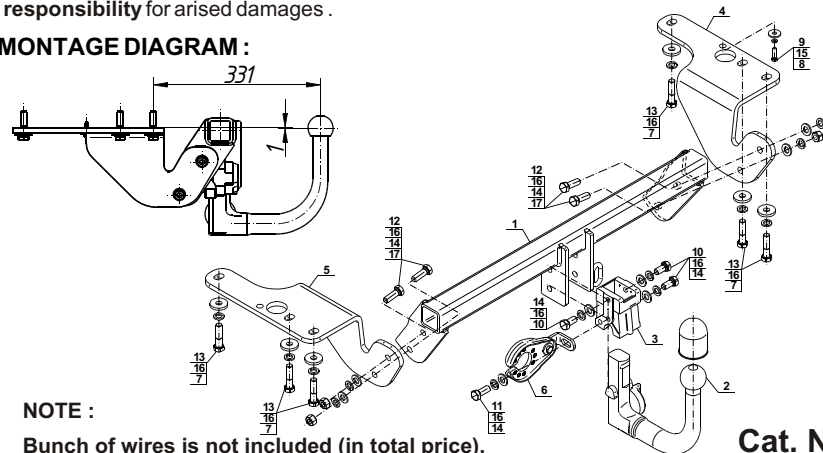
Obeying this instruction assures correct montage and the tow bar operating in a Toyota Avensis (4D).

After assembling of the tow bar **T-097** you have to get entry in cars registration book.

CAUTION :

Check if all bolts and nuts are correctly tightened after 1000km. Keep tow ball clean, grease and cased. All mechanical damages of tow bar excludes its further exploitation . Damaged ball hook **cannot be repaired**. In case of braking the rules of montage or unproper usage manufacturer **do not take responsibility** for arised damages .

MONTAGE DIAGRAM :



NOTE :

Bunch of wires is not included (in total price).

INSTRUKCJA MONTAŻU I EKSPLOATACJI ZACZEPU KULOWEGO DO: Toyota Avensis (4D) (T27) (2009 -) Toyota Corolla (4D) (E15) (2007 - 2010) Toyota Auris Touring Sports (2013 -)



Nr kat. T-097

PRZEZNACZENIE

Zaczepek kulowy T-097 do samochodu jest przeznaczony do holowania przyczepy. Zaczepek ten posiada aktualne Świadectwo Homologacji uprawniające do oznaczenia wyrobu znakiem homologacji e20.

WARUNKI MONTAŻU

Zaczepek kulowy T-097 może być używany i eksploatowany w samochodzie o właściwym stanie technicznym elementów nadwozia. Zaczepek musi być zamontowany i eksploatowany w samochodzie zgodnie z niniejszą instrukcją.

Wszystkie śruby i nakrętki występujące w zaczepek kulowym muszą być dokręcone odpowiednim momentem obrotowym (Mo) o wartościach podanych w poniższej tabeli (dla śrub w klasie 8.8):

M8	-	25 (Nm)	M12	-	85 (Nm)
M10	-	50 (Nm)	M16	-	200 (Nm)

WARUNKI EKSPLOATACJI

Zaczepek kulowy T-097 posiada tabliczkę znamionową określającą prawidłowe i bezpieczne obciążenie zaczepeku, tj.:

Typ: T-097 A50-X e20 00 - 1122 D = 10,0 kN S = 80 kg R = 1800 kg	Zaczepek kulowy do samochodu Toyota Avensis (4D) Klasa zaczepeku kulowego (urządzenia sprzęgającego) Nr. świadectwa Homologacji zaczepeku kulowego Teoretyczna siła odniesienia działająca na zaczepek kulowy Max. dopuszczalne obciążenie pionowe kuli zaczepeku Max. dopuszczalne obciążenie holowanej przyczepy
---	---

Siłę D wylicza się ze wzoru:

$$D = g_x \frac{T_x R}{T + R} \text{ kN}$$

T-technicznie dopuszczalna maksymalna masa, w tonach, pojazdu ciągnącego (także ciągników holujących) łącznie, jeśli występuje, z obciążeniem pionowym przyczepy z osi centralną.

R-technicznie dopuszczalna maksymalna masa, w tonach, przyczepy samochodowej z dyszlem ruchomym w płaszczyźnie pionowej lub naczepy.

g- przyspieszenie ziemskie (przyjmowane jako 9,81 m/s²)

Podczas eksploatacji poszczególne elementy zaczepeku kulowego powinny być utrzymane w należywym stanie technicznym i zabezpieczone przed działaniem korozji. W czasie holowania przyczepa musi być złączona dodatkowym elastycznym złączem o odpowiedniej wytrzymałości (linka, łańcuch). W czasie eksploatacji zaczepeku kulowego należy okresowo sprawdzać połączenia śrubowe, a w przypadku poluzowania nakrętek należy je dokręcić.

MONTAŻ

Zaczepek kulowy T-097 do samochodu składa się z następujących elementów:

1. Korpus	- 1 szt.	10. Śruba M12x25	(PN/M-82105)- 3 szt.
2. Kula (ACS-6012)	- 1 szt.	11. Śruba M12x30	(PN/M-82105)- 1 szt.
3. Gniazdo kuli (ACS)	- 1 szt.	12. Śruba M12x35	(PN/M-82105)- 4 szt.
4. Wspornik prawy	- 1 szt.	13. Śruba M12x(1,25)x50	(PN/M-82105)- 6 szt.
5. Wspornik lewy	- 1 szt.	14. Podkładka zwykła Ø13,0	- 8 szt.
6. Uchwyt gniazda (CZ-050.00)	- 1 szt.	15. Podkładka sprężysta Ø6,2	- 1 szt.
7. Podkładka specjalna Ø34/Ø12,5x5	- 6 szt.	16. Podkładka sprężysta Ø12,2	- 14 szt.
8. Podkładka specjalna Ø24/Ø8,5x2,5	- 1 szt.	17. Nakrętka M12	- 4 szt.
9. Śruba M6x25	(PN/M-82105) - 1 szt.		

W celu zamontowania zaczepeku kulowego T-097 należy przestrzegać poniższego opisu:

1. Dla Toyota Avensis 4D (T27): Montaż zaczepeku nie wymaga podcinania zderzaka tylnego samochodu natomiast wymaga jego demontażu (podcinana jest tylko spodnia osłona).

2. Dla Toyota Auris Touring Sports: Montaż zaczepeku nie wymaga demontażu ani podcinania zderzaka tylnego samochodu (podcinana jest tylko spodnia osłona).
3. Dla Toyota Corolla 4D (E15): Montaż zaczepeku wymaga demontażu i podcinania zderzaka tylnego.
4. Tylko dla Toyota Avensis 4D (T27) i Toyota Corolla 4D (E15): zdemontować zderzak i spodnią osłonę.
5. Tylko dla Toyota Auris Touring Sports: zdemontować spodnią osłonę.
6. Tylko dla Toyota Corolla 4D (E15): odkręcić belkę wzmocnienia zderzaka.
7. Zdemontować z podłużnicy ucho holownicze.
8. Opuścić tłumik z wieszaka i zdemontować osłonę termiczną (w przypadku gdy osłona istnieje w miejscach montażowych zaczepeku).
9. Tylko dla Toyota Corolla 4D (E15) wykonać:
 - wycięcie w belce wzmocnienia zderzaka według rys. 1.
 - ścięcie we wspornikach wzmocnienia zderzaka według rys. 2.
10. Przyłożyć do prawej podłużnicy wspornik prawy (4) i skrócić luźno za pomocą śrub M12x1,25x50 (13) wraz z podkładkami sprężystymi Ø12,2 (16) i podkładkami specjalnymi Ø34/Ø12,5x5 (7).
11. Przyłożyć do lewej podłużnicy lewy wspornik (5) wraz z uchem holowniczym i skrócić luźno za pomocą śrub M12x1,25x50 (13) wraz z podkładkami sprężystymi Ø12,2 (16) i podkładkami specjalnymi Ø34/Ø12,5x5 (7).
12. Pomiędzy zamontowane wsporniki (4, 5) wsunąć korpus (1) i skrócić za pomocą śrub M12x35 (12) wraz z podkładkami sprężystymi Ø12,2 (16), podkładkami okrągłymi Ø13,0 (14) i nakrętkami M12 (17).
13. Dokręcić wszystkie śruby.
14. Zamontować osłonę termiczną za pomocą fabrycznych śrub oraz śruby M6x25 (9) wraz z podkładką sprężystą Ø6,2 (15) i podkładką specjalną Ø24/Ø8,5x2,5 (8) oraz zawiesić tłumik.
15. Tylko dla Toyota Corolla 4D (E15) - zamontować ponownie belkę wzmocnienia.
16. Do korpusu (1) dokręcić gniazdo kuli (3) i uchwyt gniazda elektrycznego (6) śrubami M12x30 (11)- 1 szt. i M12x25 (10)- 3 szt. wraz z podkładkami sprężystymi Ø12,2 (16) i podkładkami okrągłymi Ø13,0 (14).
17. Wykonać podcięcie osłony spodniej według załączonego rys. 4.
18. Tylko dla Toyota Corolla 4D (E15): wykonać wycięcie w zderzaku według rys 3., następnie zamontować zderzak wraz z osłoną spodnią.
19. Tylko dla Toyota Avensis 4D (T27): Zamontować zderzak wraz z osłoną spodnią.
20. Tylko dla Toyota Auris Touring Sports: Obciąć uchwyt zderzaka w miejscu gniazda elektrycznego (6) zaczepeku oraz zamontować spodnią osłonę.
21. Wpiąć kulę (2) do gniazda (3) według załączonej instrukcji.

Uwaga:

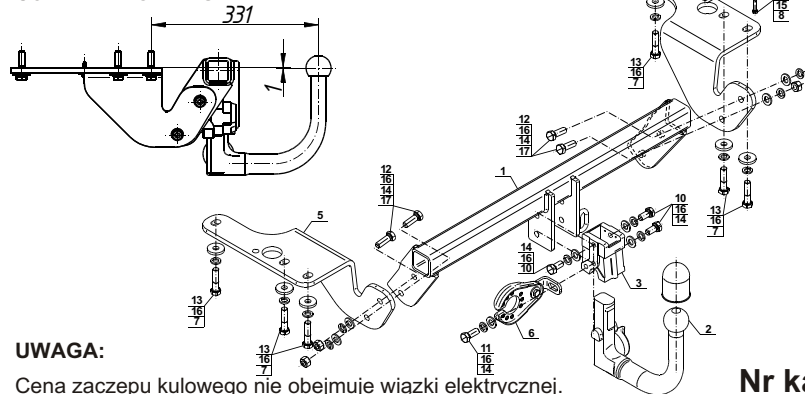
Do korpusu (wspornika pociągowego) (1) może być zamontowana kula (2) o innej konstrukcji niż podano w niniejszej instrukcji pod warunkiem, że:

1. Zastosowana kula posiada tabliczkę znamionową z numerem homologacji.
2. Parametry D i S mają wartość większą lub równą od wartości korpusu (1).
3. Położenia środka kuli jest zgodne z rysunkiem.

Przestrzeganie niniejszej instrukcji zapewnia prawidłowy montaż i eksploatację zaczepeku kulowego T-097.

Po zamontowaniu zaczepeku kulowego T-097 należy uzyskać wpis w dowodzie rejestracyjnym pojazdu. **UWAGA:** Sprawdzaj połączenia śrubowe po przejechaniu 1000 km. Kulę zawsze utrzymywaj w czystości i smaruj smarem stałym. Stosować osłonę kuli. Wszystkie uszkodzenia mechaniczne zaczepeku kulowego T-097 wykluczają dalszą jego eksploatację. Uszkodzony zaczepek **nie może być naprawiany**. W przypadku nie przestrzegania opisanego sposobu montażu lub niewłaściwego jego użytkowania producent **nie ponosi odpowiedzialności** za powstałe szkody.

SCHEMAT MONTAŻU:



UWAGA:

Cena zaczepeku kulowego nie obejmuje wiązki elektrycznej.

T-097

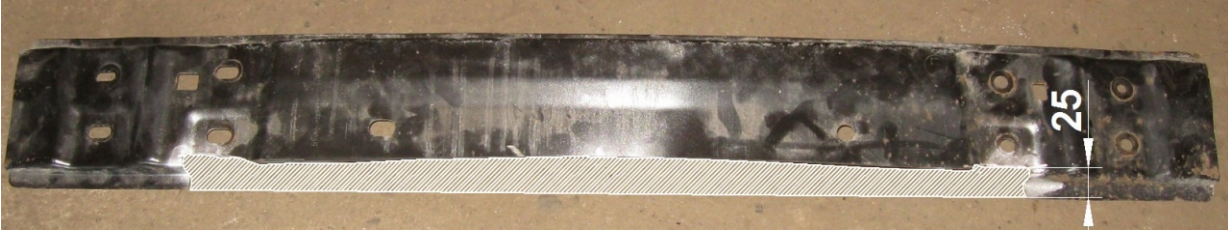
Toyota Avensis (4D) (T27) (2009 -)

Toyota Corolla (4D) (E15) (2007 - 2010)

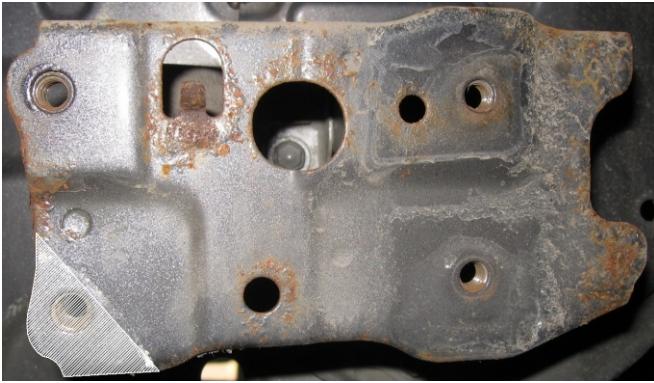
Toyota Auris Touring Sports (2013 -)

Toyota Corolla (4D) (E15)

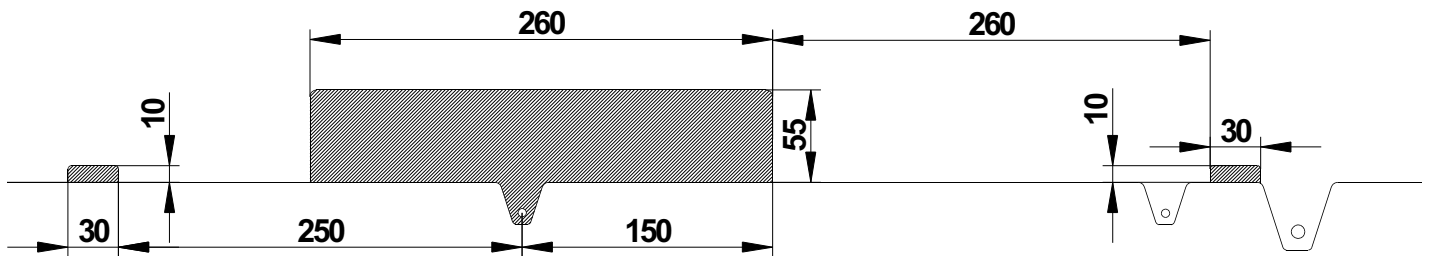
Rys.1
Fig.1



Rys.2
Fig.2

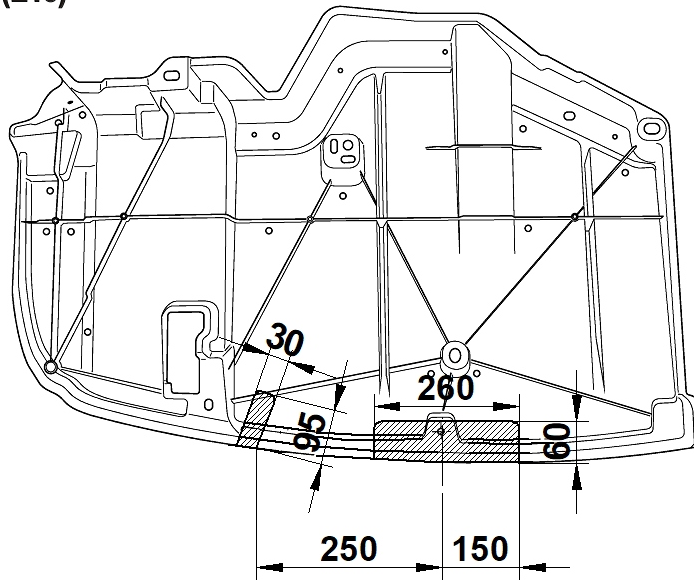


Rys.3
Fig.3

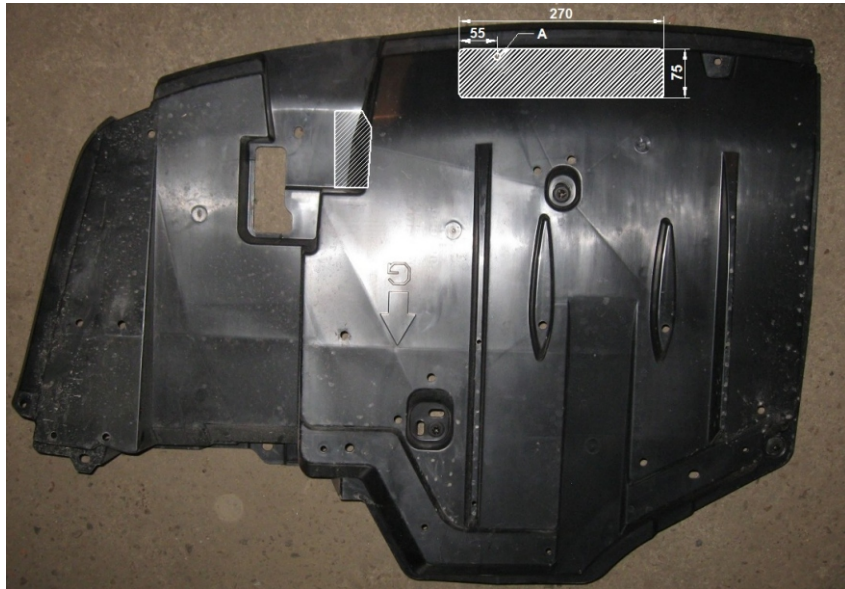


Toyota Corolla (4D) (E15)

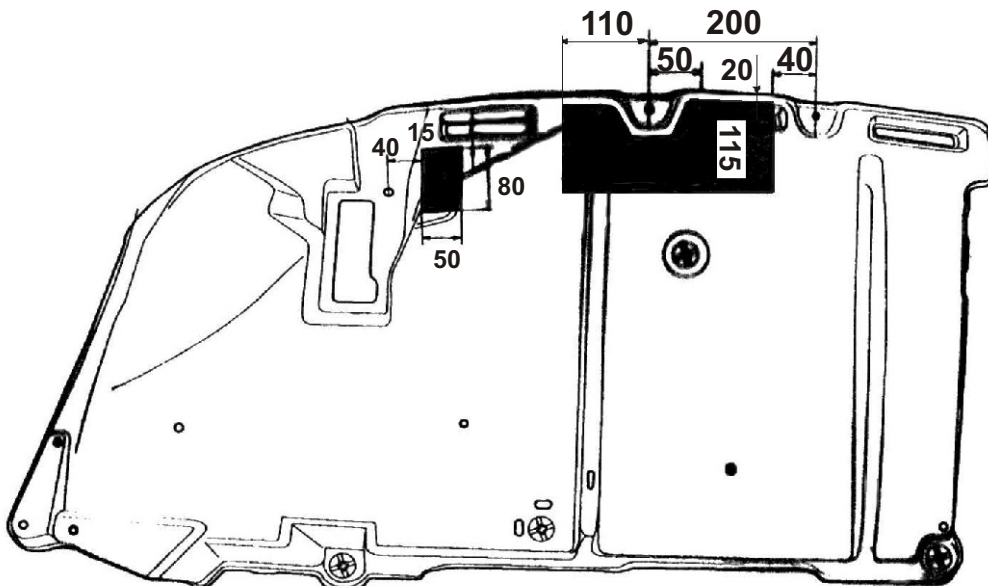
Rys.4
Fig.4



Toyota Auris Touring Sports



Toyota Avensis (4D) (T27)





ahkupplungen.de