

INSTRUKCJA MONTAŻU I EKSPLOATACJI ZACZEPU KULOWEGO DO SAMOCHODU: Subaru Legacy Outback (BE/BH) (11/1998 - 2004)

Nr kat. S-396

PRZEZNACZENIE

Zaczepek kulowy **S-396** jest przeznaczony do holowania przyczepy. Zaczepek ten posiada aktualne Świadectwo Homologacji uprawniające do oznaczenia wyrobu znakiem homologacji **E20**.

WARUNKI MONTAŻU

Zaczepek kulowy **S-396** może być używany i eksploatowany w samochodzie o właściwym stanie technicznym elementów nadwozia. Zaczepek musi być zamontowany i eksploatowany w samochodzie zgodnie z niniejszą instrukcją.

Wszystkie śruby i nakrętki występujące w zaczepek kulowym muszą być dokręcone odpowiednim momentem obrotowym (M_0) o wartościach podanych w poniższej tabeli (dla śrub w klasie 8.8):

| | | | | | |
|-----|---|---------|-----|---|----------|
| M8 | - | 25 (Nm) | M12 | - | 85 (Nm) |
| M10 | - | 50 (Nm) | M16 | - | 200 (Nm) |

WARUNKI EKSPLOATACJI

Zaczepek kulowy **S-396** posiada tabliczkę znamionową określającą prawidłowe i bezpieczne obciążenie zaczepeku, tj.:

| | |
|--------------------------|--|
| Typ: S-396 | Numer katalogowy zaczepeku kulowego |
| A50-X | Klasa zaczepeku kulowego (urządzenia sprzęgającego) |
| (E20) 55R-01 4457 | Nr świadectwa Homologacji zaczepeku kulowego |
| D = 10,5 kN | Teoretyczna siła odniesienia działająca na zaczepek kulowy |
| S = 75 kg | Max. dopuszczalne obciążenie pionowe kuli zaczepeku |
| R = 1800 kg | Max. dopuszczalne obciążenie holowanej przyczepy |

Siłę D wylicza się ze wzoru:

$$D = g \times \frac{T_x R}{T + R} \text{ kN}$$

T-technicznie dopuszczalna maksymalna masa, w tonach, pojazdu ciągnącego (także ciągników holujących) łącznie, jeśli występuje, z obciążeniem pionowym przyczepy z osią centralną.

R-technicznie dopuszczalna maksymalna masa, w tonach, przyczepy samochodowej z dyszlem ruchomym w płaszczyźnie pionowej lub naczepey.

g- przyspieszenie ziemskie (przyjmowane jako $9,81 \text{ m/s}^2$)

Podczas eksploatacji poszczególne elementy zaczepeku kulowego powinny być utrzymane w należyтым stanie technicznym i zabezpieczone przed działaniem korozji. W czasie holowania przyczepy musi być złączona dodatkowym elastycznym złączem o odpowiedniej wytrzymałości (linka, łańcuch). W czasie eksploatacji zaczepeku kulowego należy okresowo sprawdzać połączenia śrubowe, a w przypadku poluzowania nakrętek należy je dokręcić.

MONTAŻ

Zaczepek kulowy **S-396** składa się z następujących elementów:

- | | | | |
|---|----------|--|-----------|
| 1. Korpus | - 1 szt. | 7. Śruba M12x25 (PN/M-82105) | - 4 szt. |
| 2. Kula (ACS-2035 / TERWA 30866) | - 1 szt. | 8. Śruba M12x35 (PN/M-82105) | - 6 szt. |
| 3. Gniazdo kuli | - 1 szt. | 9. Podkładka sprężysta $\varnothing 8,2$ | - 4 szt. |
| 4. Uchwyt gniazda elektrycznego | - 1 szt. | 10. Podkładka sprężysta $\varnothing 12,2$ | - 10 szt. |
| 5. Podkładka specjalna $\varnothing 34/\varnothing 12,5 \times 3$ | - 4 szt. | 11. Podkładka okrągła $\varnothing 8,4$ | - 4 szt. |
| 6. Śruba M8x25 (PN/M-82105) | - 4 szt. | 12. Podkładka okrągła $\varnothing 13,0$ | - 6 szt. |

W celu zamontowania zaczepeku kulowego należy przestrzegać poniższego opisu:

- Montaż zaczepeku **wymaga podcinania oraz demontażu zderzaka tylnego** samochodu.
- Zdemontować zderzak tylny wraz ze wzmocnieniem.
- Od zderzaka odkręcić wzmocnienie.

- Wzmocnienie rozkręcić jak pokazano na rysunku 1 (część B nie będzie ponownie wykorzystana).
- Do elementu A przykręcić korpus (1) śrubami M8x25 (6) wraz z podkładkami sprężystymi $\varnothing 8,2$ (9) i podkładkami okrągłymi $\varnothing 8,4$ (11).
- Wykonać wycięcie w dolnej części zderzaka o wymiarach $\sim 90 \times 80$ mm.
- Korpus (1) wraz ze wzmocnieniem przykręcić do zderzaka.
- Tak przygotowany korpus (1) wsunąć do podłużnic i skręcić śrubami M12x35 (8) wraz z podkładkami sprężystymi $\varnothing 12,2$ (10), podkładkami specjalnymi $\varnothing 34/\varnothing 12,5 \times 3$ (5) i podkładkami okrągłymi $\varnothing 13,0$ (12).
- Dokręcić zderzak tylny.
- Do korpusu (1) dokręcić gniazdo kuli (3) i uchwyt gniazda elektrycznego (4) śrubami M12x25 (7) wraz z podkładkami sprężystymi $\varnothing 12,2$ (10) i podkładkami okrągłymi $\varnothing 13,0$ (12).
- Wpiąć kulę (2) do gniazda (3) zgodnie z załączoną instrukcją.

Uwaga:

Do korpusu zaczepeku (1) może być zamontowana kula (2) o innej konstrukcji niż podano w niniejszej instrukcji pod warunkiem, że:

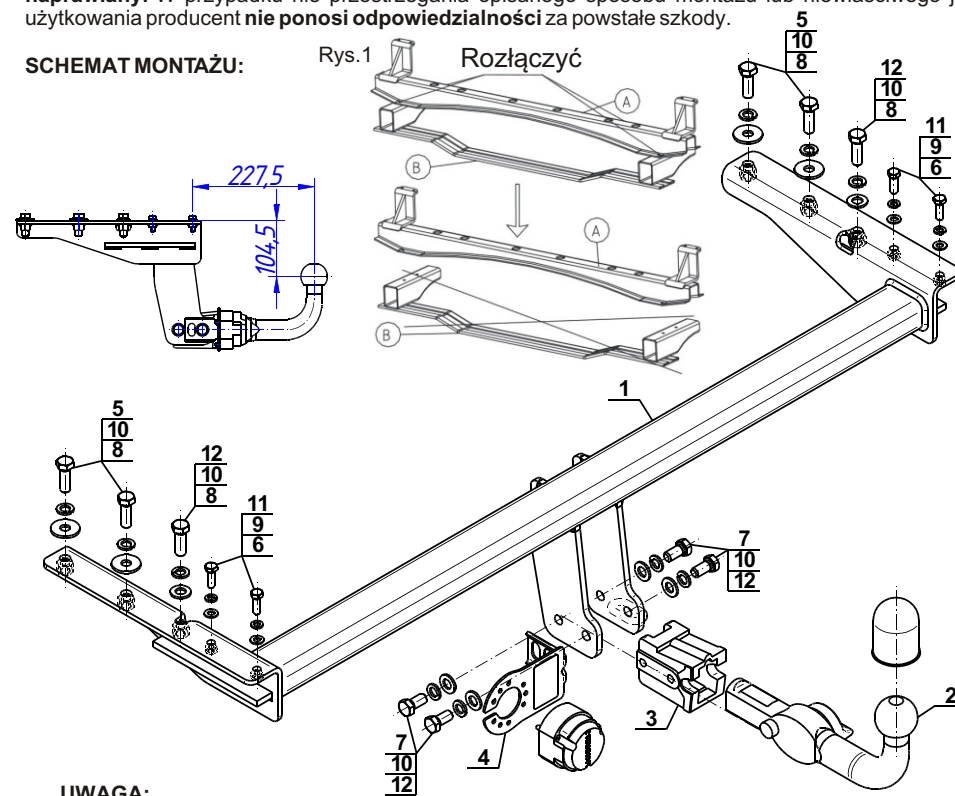
- Zastosowana kula posiada tabliczkę znamionową z numerem homologacji.
- Parametry D i S mają wartość większą lub równą od wartości korpusu (1).
- Położenia środka kuli jest zgodne z rysunkiem.

Przestrzeganie niniejszej instrukcji zapewnia prawidłowy montaż i eksploatację zaczepeku kulowego S-396.

Po zamontowaniu zaczepeku kulowego **S-396** należy uzyskać wpis w **dowodzie rejestracyjnym** pojazdu.

UWAGA: Sprawdzać połączenia śrubowe po przejechaniu 1000 km. Kulę zawsze utrzymywać w czystości i smarować smarem stałym. Stosować osłonę kuli. Wszystkie uszkodzenia mechaniczne zaczepeku kulowego **S-396** wykluczają dalszą jego eksploatację. Uszkodzony zaczepek **nie może być naprawiany**. W przypadku nie przestrzegania opisanego sposobu montażu lub niewłaściwego jego użytkowania producent **nie ponosi odpowiedzialności** za powstałe szkody.

SCHEMAT MONTAŻU:



UWAGA:

Cena zaczepeku kulowego nie obejmuje wiązki elektrycznej.

TOW BAR FOR Subaru Legacy Outback (BE/BH) (11/1998 - 2004) FITTING AND OPERATION MANUAL

Cat. No.S-396

DESTINATION

Tow bar **S-396** is designed for towing a trailer. This ball hook has a current certification of approval authorizing the product with **E20** certification sign.

FITTING CONDITIONS

Tow bar **S-396** can be used and operated in a car with proper technical conditions of body elements. Those parts cannot be mechanically damaged. The ball hook has to be installed and operated in a car according to this instruction. All bolts and nuts in ball hook have to be screwed down with proper torque (Mo). Torque values are given below:

| | | | | | |
|-----|---|---------|-----|---|----------|
| M8 | - | 25 (Nm) | M12 | - | 85 (Nm) |
| M10 | - | 50 (Nm) | M16 | - | 200 (Nm) |

OPERATION CONDITIONS

The tow bar **S-396** has a rating plate describing correct and safe loads of the hook:

| | |
|------------------------|--|
| Typ: S-396 | Tow bar catalogue number. |
| A50-X | Tow bar class (compressing device) |
| E20 55R-01 4457 | Tow bar certification of approval number |
| D = 10,5 kN | Theoretical related force working on a ball hook |
| S = 75 kg | Max permissible vertical load of the hook ball |
| R = 1800 kg | Max permissible load of towing trailer |

D - force is calculated using the following formula:

$$D = g \times \frac{T \times R}{T + R} \text{ kN}$$

T-technically permissible maximum mass in tonnes of the towing vehicle (also towing tractors) including, if necessary, the vertical load of a centrale axle trailer.
R-technically permissible maximum mass in tonnes of the full trailer with drawgal free to move in the vertical plane or of the semi-trailer.
g-acceleration due to gravity (assumed as 9,81 m/s²)

During operating individual elements of ball hook should be kept in a proper technical condition and protected from corrosion. The trailer must be linked with an elastic joint with proper durability (cord, chain) while towing. It is necessary to check periodically bolt joints during operating the ball hook. If screws are eased, it is necessary to screw them down.

FITTING

The tow bar **S-396** is made up of the following elements:

- | | | | |
|--------------------------------------|------------|-------------------------|------------|
| 1. Towbar mainframe | - 1 piece | 7. Bolt M12x25 | - 4 pieces |
| 2. Tow ball (ACS-2035 / TERWA 30866) | - 1 piece | 8. Bolt M12x35 | - 6 pieces |
| 3. Tow ball socket | - 1 piece | 9. Spring washer Ø8,2 | - 4 pieces |
| 4. Electrical socket plate | - 1 piece | 10. Spring washer Ø12,2 | -10 pieces |
| 5. Special washer Ø34/Ø12,5x3 | - 4 pieces | 11. Round washer Ø8,4 | - 4 pieces |
| 6. Bolt M8x25 | - 4 pieces | 12. Round washer Ø13,0 | - 6 pieces |

Please follow the installation fitting instruction below in order to ensure correct installation of the towbar:

1. Installation **requires removing and cutting of the rear bumper.**
2. Remove the rear bumper with the strengthening.
3. From the bumper unscrew the strengthening.

4. Dismantle the strengthening according to the figure 1 (part B will not be re-used).
5. To component A attach the towbar mainframe (1) and screw using bolts M8x25 (5) with spring washers Ø8,2 (8) and round washers Ø8,4 (10).
6. Make a cutting in the bottom of the bumper with dimensions ~90x80 mm.
7. The towbar mainframe (1) with the strengthening screw to the bumper.
8. This way prepared the towbar mainframe (1) slide into the stringers and screw using bolts M12x35 (6) with spring washers Ø12,2 (9), special washers Ø34/Ø12,5x3 (4) and round washers Ø13,0 (11).
9. Tighten the rear bumper.
10. Attach the tow ball socket (3) and electrical socket plate (4) to the towbar mainframe (1) using bolts M12x25 (7) with spring washers Ø12,2 (10) and round washers Ø13,0 (12).
11. Plug the tow ball (2) into the socket (3) following the attached instructions.

Caution:

Different types of (2) may be attached to the (1) only if:

1. The adapted tow has its own information label with homologation number.
2. D and S values are equal or higher than (1) values.
3. Tow ball centre-point is in accordance with the drawing.

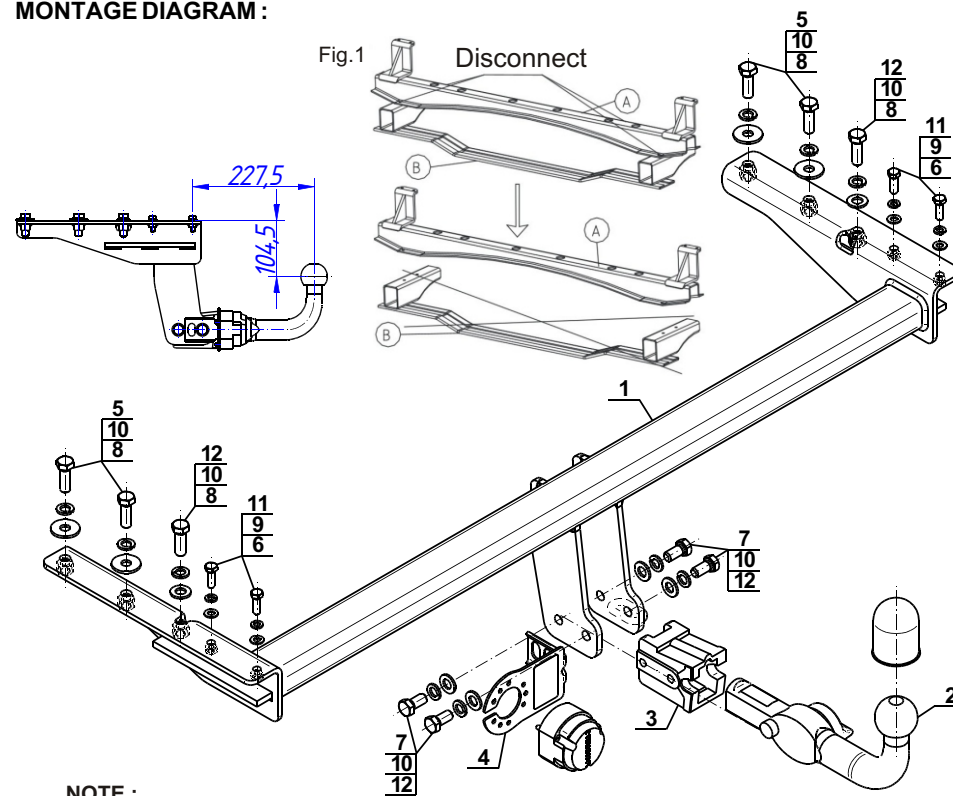
Obeying this instruction assures correct montage and the S-396 tow bar operating.

After assembling of the tow bar **S-396** you have to get entry in cars **registration book**.

CAUTION:

Check if all bolts and nuts are correctly tightened after 1000km. Keep tow ball clean, grease and cased. All mechanical damages of tow bar excludes its further exploitation. Damaged ball hook **cannot be repaired**. In case of braking the rules of montage or unproper usage manufacturer **do not take responsibility** for arised damages.

MONTAGE DIAGRAM:



NOTE:

Bunch of wires is not included (in total price).



ahkupplungen.de