

**INSTRUKCJA
MONTAŻU I EKSPLOATACJI
ZACZEPU KULOWEGO :
ŠKODA Felicia (3/5D)
(02/1995 r.)**



Nr kat. S-285

PRZEZNACZENIE

Zaczepek kulowy **S-285** do samochodu **Škoda Felicia** jest przeznaczony do holowania przyczepy. Zaczepek ten posiada aktualne Świadectwo Homologacji uprawniające do oznaczenia wyrobu znakiem homologacji **E20**.

WARUNKI MONTAŻU

Zaczepek kulowy **S-285** może być używany i eksploatowany w samochodzie o właściwym stanie technicznym elementów nadwozia. Zaczepek musi być zamontowany i eksploatowany w samochodzie zgodnie z niniejszą instrukcją.

Wszystkie śruby i nakrętki występujące w zaczepek kulowym muszą być dokręcone odpowiednim momentem obrotowym (M_0) o wartościach podanych w poniższej tabeli (dla śrub w klasie 8.8):

M8	-	25 (Nm)	M12	-	85 (Nm)
M10	-	50 (Nm)	M16	-	200 (Nm)

WARUNKI EKSPLOATACJI

Zaczepek kulowy **S-285** posiada tabliczkę znamionową określającą prawidłowe i bezpieczne obciążenie zaczepeku, tj.:

Typ: S-285 A50-X E20 55R-01 0722 D = 6,0 kN S = 50 kg R = 1000 kg	Zaczepek kulowy do samochodu Škoda Felicia Klasa zaczepeku kulowego (urządzenia sprzęgającego) Nr. świadectwa Homologacji haka Teoretyczna siła odniesienia działająca na zaczepek kulowy Max. dopuszczalne obciążenie pionowe kuli Max. dopuszczalne obciążenie holowanej przyczepy
---	---

Podczas eksploatacji poszczególne elementy zaczepeku kulowego powinny być utrzymane w należywym stanie technicznym i zabezpieczone przed działaniem korozji. W czasie holowania przyczepy musi być złączona dodatkowym elastycznym złączem o odpowiedniej wytrzymałości (linka, łańcuch). W czasie eksploatacji zaczepeku kulowego należy okresowo sprawdzać połączenia śrubowe, a w przypadku poluzowania nakrętek należy je dokręcić.

MONTAŻ

- | | | | |
|------------------------------------|----------|------------------------------|----------|
| 1. Korpus | - 1 szt. | 6. Śruba M12x30 (PN/M-82105) | - 4 szt. |
| 2. Kula ze wspornikiem | - 1 szt. | 7. Podkładka sprężysta 10,2 | - 4 szt. |
| 3. Uchwyt do gniazda elektrycznego | - 1 szt. | 8. Podkładka sprężysta 12,2 | - 4 szt. |
| 4. Płaskownik z nakrętką M10 | - 4 szt. | 9. Podkładka zwykła 10,5 | - 4 szt. |
| 5. Śruba M10x30 (PN/M-82105) | - 4 szt. | | |

W celu zamontowania haczepeku kulowego **S-285** należy przestrzegać poniższego opisu:

1. Montaż zaczepeku kulowego **nie wymaga podcinania** zderzaka tylnego w samochodzie ani też jego demontażu.
2. Rozkręcić zaczepek kulowy na elementy montażowe.
3. Przyłożyć korpus (1) do istniejących fabrycznie otworów (na zewnątrz) w podłużnicach i sprawdzić czy rozstawy otworów są zgodnie z rozstawieniem otworów na zaczepek kulowym.

30.10.2015.

Nr kat. S-285

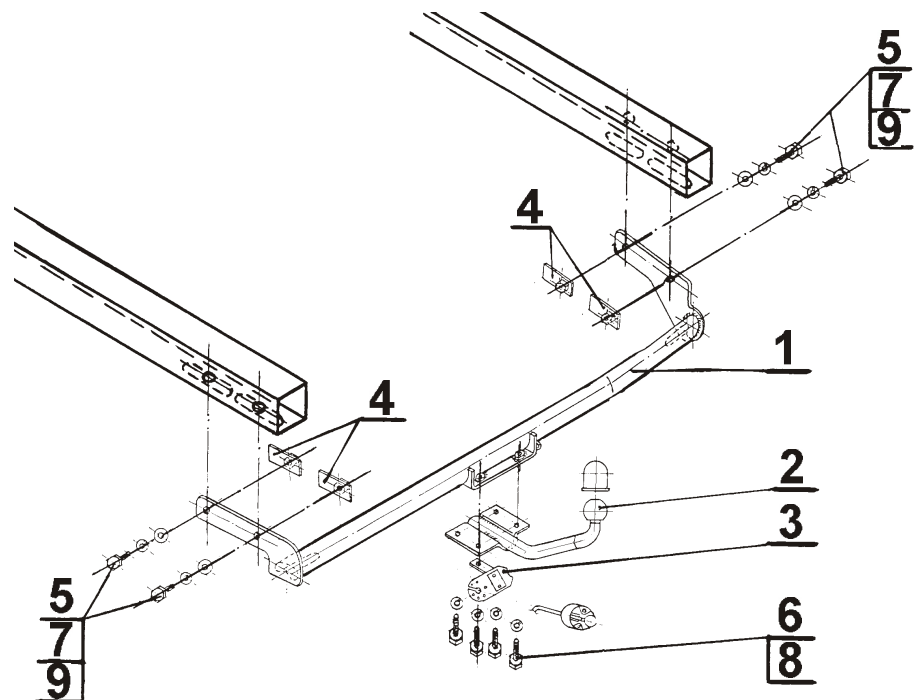
4. Włożyć od dołu poprzez istniejący otwór eliptyczny w podłużnicy nakrętkę z przyspawanym płaskownikiem (4) i skrócić wstępnie śrubą M10x30 (5) z podkładką zwykłą 10,5 (9) i podkładką sprężystą 10,2 (7). Czynnosc tę wykonać kolejno czterokrotnie (dwie śruby z lewej strony podłużnicy i dwie śruby z prawej strony).
5. Przykręcić kulę ze wspornikiem (2) do korpusu (1) przy użyciu czterech śrub M12x30 (6) i podkładek sprężystych 12,2 (8) z równoczesnym przykręceniem uchwyty do gniazda elektrycznego (3) - pierwszą śrubą M12x30 (6) z lewej strony.
6. Sprawdzić, czy kula (2) znajduje się dokładnie w połowie szerokości samochodu.
7. Dokręcić mocno wszystkie śruby i nakrętki montażowe.
8. Sprawdzić poprawność wykonanych połączeń.

Przestrzeganie niniejszej instrukcji zapewnia prawidłowy montaż i eksploatację zaczepeku kulowego S-285 w samochodzie Škoda Felicia.

Po zamontowaniu zaczepeku kulowego **S-285** należy uzyskać wpis w dowodzie rejestracyjnym pojazdu na dowolnej stacji kontroli technicznej pojazdu.

UWAGA: Wszystkie uszkodzenia mechaniczne zaczepeku kulowego **S-285** wykluczają dalszą jego eksploatację. Uszkodzony zaczepek **nie może być naprawiany**. W przypadku nie przestrzegania opisanego sposobu montażu lub niewłaściwego jego użytkowania producent **nie ponosi odpowiedzialności** za powstałe szkody.

SCHEMAT MONTAŻU:



UWAGA:

Cena zaczepeku nie obejmuje wiązki elektrycznej.

Nr kat. S-285

**BALL HOOK
MONTAGE AND OPERATION
INSTRUCTION :
ŠKODA Felicia (3/5D)
(02/1995 r.)**



Nr kat. S-285

DESTINATION

Tow bar **S-285** for a **Škoda Felicia** is designed for towing a trailer. This Tow bar has a current certification of approval authorizing the product with **E20** certification sign.

MONTAGE CONDITIONS

Tow bar **S-285** can be used and operated in a car with proper technical conditions of body elements. Those parts cannot be mechanically damaged. The Tow bar has to be installed and operated in a car according to this instruction. All bolts and nuts in Tow bar have to be screwed down with proper torque (M_0). Torque values are given below:

M8	-	25 (Nm)	M12	-	85 (Nm)
M10	-	50 (Nm)	M16	-	200 (Nm)

OPERATING CONDITIONS

Tow bar **S-285** has a rating plate describing correct and safe loads of the tow bar:

Typ: S-285 A50-X E20 55R-01 0722 D = 6,0 kN S = 50 kg R = 1000 kg	The tow bar for Škoda Felicia Tow bar class (compressing device) Tow bar certification of approval number Teoretical related force working on a tow ball Max permissible vertical load of the hook ball Max permissible load of towing trailer
---	--

During operating individual elements of Tow bar should be kept in a proper technical condition and protected from corrosion. The trailer must be linked with an elastic joint with proper durability (cord, chain) while towing. It is necessary to check periodically bolt joints during operating the Tow bar. If screws are eased, it is necessary to screw them down.

TOWBAR MONTAGE:

- | | | | |
|----------------------------|----------|-----------------------|----------|
| 1. Tow bar mainframe | - 1 pcs. | 6. Bolt M12x30 | - 4 pcs. |
| 2. Tow ball with support | - 1 pcs. | 7. Spring washer 10,2 | - 4 pcs. |
| 3. Electrical socket plate | - 1 pcs. | 8. Spring washer 12,2 | - 4 pcs. |
| 4. Flat bar with M10 nut | - 4 pcs. | 7. Simple washer 10,5 | - 4 pcs. |
| 5. Bolt M10x30 | - 4 pcs. | | |

In order to mount the ball hook **S-285** you have to obey the instruction below:

1. Mounting of tow bar do **not require cutting** of the rear bumper or its dismantle.
2. Dismantle the tow bar into montage elements and dismantle rear bumper.
3. Fit tow bar mainframe (1) to existing holes (outside) in stringers and check if spacings of stringers are the same as on the tow bar.
4. Put a nut from the bottom through existing elliptic hole in stringer with welded flat bar (4). Screw it down with M10x30 bolt (5), regular washers 10,5 (9) and spring washers 10,2 (7). Do it four times (two bolts on the left side of stringer and two on the right side).
5. Screw down tow ball with support (2) to the tow bar mainframe (1) - use four M12x30 bolts (6) and spring washers 12,2 (8) concurrently screwing down to electrical socket plate (3) with the first M12x30 (6) bolt from the left side.
6. Check if the tow ball (2) is exactly in the middle of car width.
7. Tight up all bolts and nuts.
8. Check if all joints are correct.

30.10.2015.

Nr kat. S-285

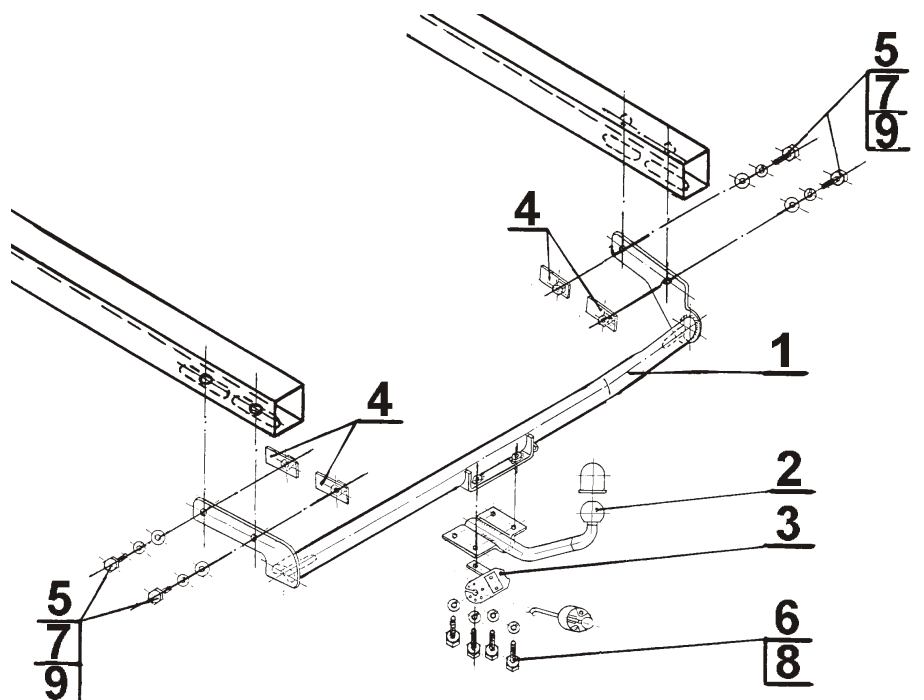
Obeying this instruction assures correct montage and the tow bar operating in a Škoda Felicia.

After assembling of the tow bar **S-285** you have to get entry in cars **registration book** in a quality control station.

CAUTION:

All mechanical damages of ball hook excludes its longer exploitation. Damaged tow bar **cannot be repaired**. In case of braking the rules of montage or unproper usage manufacturer **do not take responsibility** for arised damages.

MONTAGE DIAGRAM:



NOTE:

Bunch of wires is not included (in total price).

Nr kat. S-285

Die Bestimmung

Die Anhängerkupplung S-285 ist für den Skoda Felicia (3/5D) bestimmt und dient dem Schleppen eines Anhängers. Diese Kupplung besitzt das aktuelle Homologationszeugnis.

Das Zeugnis berechtigt zur Markierung des Produkts mit Homologationszeichen E20.

Die Montage

Die Anhängerkupplung S-285 kann nur in einer leistungsfähigen Karosserie montiert werden.

Die Anhängerkupplung muss gemäß der Gebrauchsanleitung eingebaut und gebraucht werden.

Alle Schrauben und Muttern gemäß den Angaben in der Tabelle festziehen.

M8	-	25 (Nm)	M12	-	85 (Nm)
M10	-	50 (Nm)	M16	-	200 (Nm)

Die Betriebsbedingung

Die Anhängerkupplung besitzt das Typenschild:

Typ: S-285	Die Anhängerkupplung für den Wagen Skoda Felicia (3/5D)
A50-X	Kupplungsklasse
E20 55R-01 0722	Die Homologationsnummer der Anhängerkupplung
D = 6,0 kN	D-Wert
S = 50 kg	Stützlast
R = 1000 kg	Max. Anhängerlast

Während des Betriebs sind alle Elemente der Anhängerkupplung im richtigen technischen Zustand zu halten und gegen Korrosion zu schützen.

Die Anhängerkupplung muss zusätzlich mit einem Reißseil mit dem Anhänger verbunden werden.

Die Montage

Die Anhängerkupplung besteht aus:

1. Gestell	- 1 St.	6. Schraube M12x30	- 4 St.
2. Kugelkupplung mit Stütze	- 1 St.	7. Federring Ø10,2	- 4 St.
3. Steckdosenhalterung	- 1 St.	8. Federring Ø12,2	- 4 St.
4. Flachhaken mit Mutter M12	- 4 St.	9. Unterlegscheibe Ø10,5	- 4 St.
5. Schraube M10x30	- 4 St.		

Um die Anhängerkupplung S-285 richtig zu montieren ist folgende Beschreibung einzuhalten:

- Die Montage der Anhängerkupplung erfordert keinen zusätzlichen Anschnitt der hinteren Stoßstange und keine Demontage.
- Die Anhängerkupplung auseinander schrauben.
- Das Gestell (1) an die vom Werk aus vorhandenen Bohrungen (nach außen) in den Längsträgern dranhaken und prüfen ob der Abstand von den Bohrungen mit dem Abstand von den Bohrungen auf der Anhängerkupplung stimmt.
- Von unten durch die vorhandene im Längsträger Ellipse, eine Mutter mit dem geschweißten Flachhaken (4) hineinschieben und mit der Schraube M10x30 (5), der Unterlegscheibe Ø10,5 (9), dem Federring Ø10,2 (7) verschrauben. Diese Tätigkeit vierfach nacheinander (zwei Schrauben von der linken Seite des Längsträgers und zwei Schrauben von der rechten Seite) ausführen.
- An das Gestell (1) die Kugelkupplung mit der Stütze (2) mit vier Schrauben M12x30 (6), den Federringen Ø12,2 (8), anschrauben, gleichzeitig an die linke Seite der Kugelkupplung (2), die Steckdosenhalterung (3) mit der ersten Schraube M12x30 (6) anschrauben.

Применение:

Фаркоп S-285 к автомобилю ŠKODA Felicia предназначен для буксировки прицепа. Фаркоп имеет актуальный европейский сертификат соответствия E20.

Указания по монтажу

Фаркоп S-285 можно применить и эксплуатировать в автомобиле в соответствующем техническом состоянии деталей кузова. Фаркоп должен быть закреплен и эксплуатирован в автомобиле согласно руководству по установке.

Все винты и гайки, находящиеся в составе с фаркопом, должны быть затянуты соответствующим вращательным моментом (M0), указанным в таблице (для винтов класса 8,8):

M8	-	25 (Nm)	M12	-	85 (Nm)
M10	-	50 (Nm)	M16	-	200 (Nm)

Условия эксплуатации

Фаркоп имеет идентификационную табличку, обозначающую следующее:

Тип: S-285	Фаркоп для ŠKODA Felicia
A50-X	Класс фаркопа (соединяющее устройство)
E20 55R-01 0722	Нр. Утверждения ЕС
D = 6,0 кН	Теоретическая подъемная сила действующая на фаркоп
S = 50 кг	Макс. вертикальная нагрузка действующая на сцепную головку
R = 1000 кг	Максимальная допустимая тяговая масса буксируемого прицепа

D-силу следует считать на основании формулы:

$$D = g \times \frac{T \times R}{T + R} \text{ кН}$$

T-техническая допустимая максимальная масса в тоннах автомобиля с вертикальной нагрузкой прицепа на центральную ось

R-техническая допустимая максимальная масса в тоннах прицепа с подвижным дышлом

G-земное ускорение (принято 9,81 м/с²)

Во время эксплуатации все детали фаркопа должны сохраняться в соответствующем техническом состоянии и предохраняться от коррозии.

Во время буксировки прицепа должен быть соединен дополнительной гибкой муфтой, соответствующей прочности (цепь, тросик).

Во время эксплуатации автомобиля с использованием фаркопа нужно проверить затяжку всех винтов крепления фаркопа, и при необходимости, затянуть установленным моментом затяжки.

Указания по монтажу

Фаркоп S-285 для ŠKODA Felicia состоит из следующих деталей:

1. Корпус фаркопа	- 1 шт.	6. Болт M12x30	- 4 шт.
2. Шар с кронштейном	- 1 шт.	7. Шайба пружинная Ø10,2	- 4 шт.
3. Пластина под штепсельную розетку	- 1 шт.	8. Шайба пружинная Ø12,2	- 4 шт.
4. Пластина с гайкой M10	- 4 шт.	7. Шайба плоская Ø10,5	- 4 шт.
5. Болт M12x30	- 4 шт.		

Для правильной установки фаркопа следует соблюдать указанную ниже инструкцию:

- Монтаж фаркопа не требует подрезки заднего бампера в автомобиле ни его разборки.
- Раскрутить фаркоп на монтажные детали.
- Приложить корпус фаркопа (1) к существующим заводским отверстиям (снаружи) в лонжеронах и проверить согласны ли расстояния отверстий с расстоянием отверстий в фаркопе.
- Проложить снизу сквозь существующее эллиптическое отверстие в лонжероне пластину с гайкой (4) и прикрепить болтом M10x30 (5) с плоской шайбой Ø 10,5 (9) и пружинной шайбой Ø 10,2 (7). Так сделать поочередно 4 раза (два винта с левой стороны, два винта с правой стороны лонжерона).

6. Проверить, об sich die Kugelkupplung (2) genau auf der Mitte der Breite des Wagens befindet.
7. Alle Schrauben und Muttern festziehen.
8. Schraubverbindungen prüfen und ggf. festziehen.

Um die richtige Montage und Betrieb zu sichern ist diese Gebrauchsanleitung zu beachten.

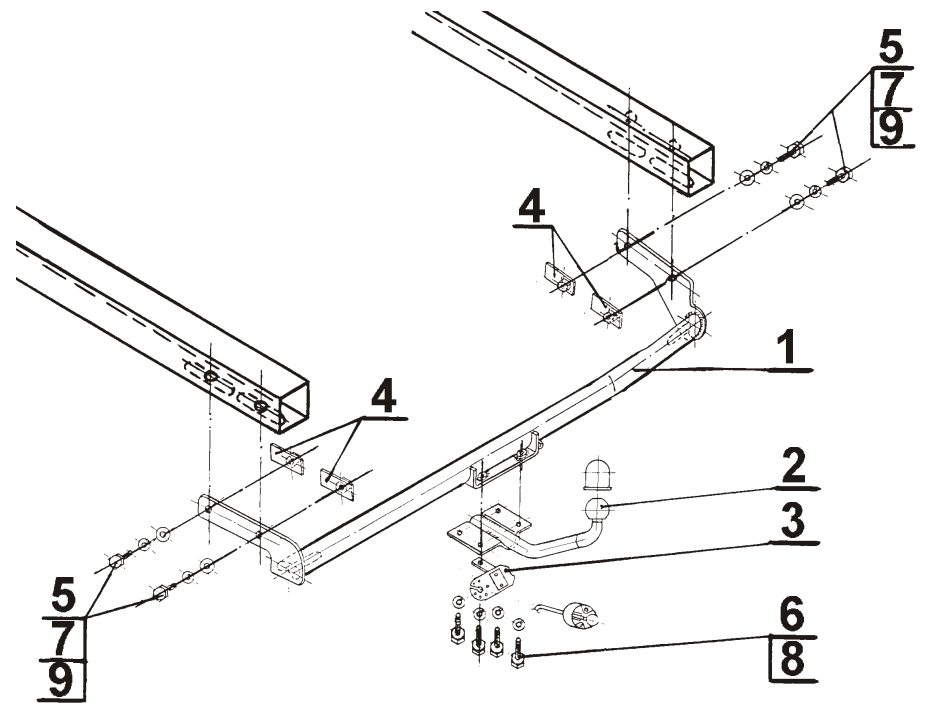
Um die richtige Montage und Betrieb der Anhängerkupplung S-285 von Skoda Felicia (3/5D) zu sichern, ist diese Gebrauchsanleitung zu beachten.

Achtung:

Alle mechanischen Schäden schließen eine weitere Nutzung der Anhängerkupplung S-285 aus. Die beschädigte Anhängerkupplung kann nicht repariert werden.

Der Produzent haftet nicht für Schäden, die infolge einer unsachgemäßen Montage und Verwendung entstanden sind.

Das Schema



ACHTUNG:

Die Anhängerkupplung muss nicht beim TÜV vorgeführt werden, da diese mit dem Zeichen E20 ausgezeichnet ist, es sei denn, dass aktuelle Vorschriften es anders bestimmen. Diese Montageanleitung dient als ABE und muss mit den Fahrzeugpapieren mitgeführt werden.

- Прикрепить шар фаркопа с кронштейном (2) к корпусу фаркопа (1) используя 4 винта M12x30 (6) с пружинными шайбами Ø 12,2 (8) и одновременно прикрепляя пластину под штепсельную розетку (3) первым болтом (5) с левой стороны..
- Проверить находится ли шар фаркопа (2) точно в половине ширины автомобиля.
- Затянуть крепко все монтажные болты и гайки.
- Тщательно проверить все винтовые соединения и при необходимости мощно затянуть.

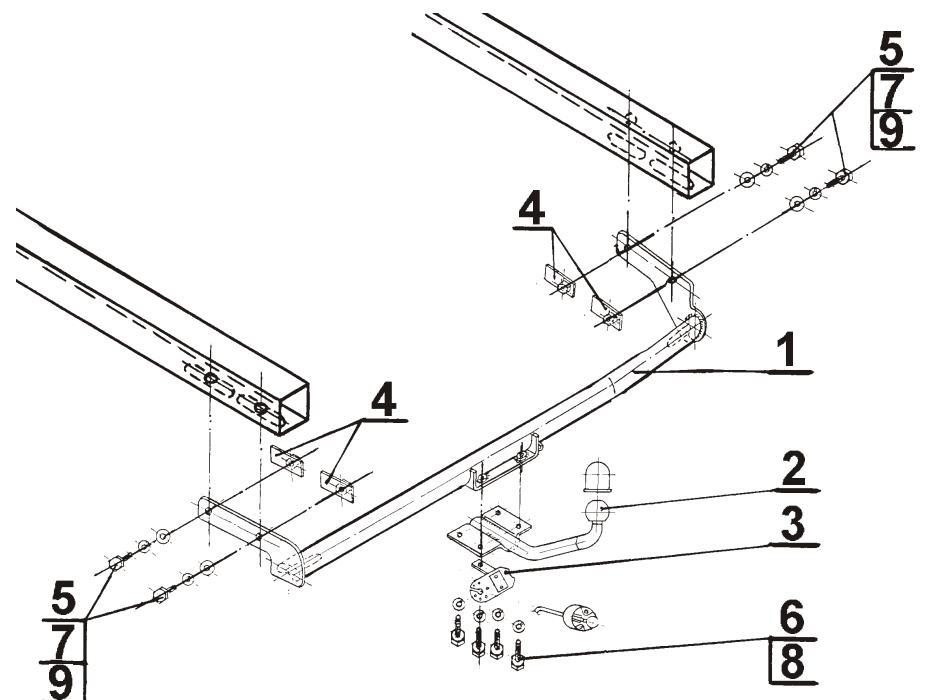
Соблюдение данной инструкции гарантирует правильную установку, а впоследствии и эксплуатацию фаркопа S-285 в автомобиле ŠKODA Felicia

После установки фаркопа S-285 надо получить запись в регистрационном свидетельстве автомобиля (зависит от предписаний страны). Указания по монтажу необходимо приложить к документам автомобиля.

Внимание:

После пробега 1000 км проверить затяжку винтов. Сцепной шар следует держать в чистоте и смазать пластичной смазкой. Закрыть сцепной шар колпачком. Все механические повреждения фаркопа S-285 исключают его дальнейшую эксплуатацию. Поврежденный фаркоп не может быть отремонтирован. В случаи, когда пользователь не будет соблюдать описанного способа монтажа фаркопа или будет пользоваться им неправильно, производитель не несет ответственности за возникшие повреждения.

Схема монтажа:



Внимание:

В цену фаркопа не входит электропроводка



ahkupplungen.de