

Nr kat. R-110

PRZEZNACZENIE

Zaczepek kulowy R-110 do samochodu Renault Megane III Grand Scenic jest przeznaczony do holowania przyczepy. Zaczepek ten posiada aktualne Świadczenie Homologacji uprawniające do oznaczenia wyrobu znakiem homologacji e20.

WARUNKI MONTAŻU

Zaczepek kulowy R-110 może być używany i eksploatowany w samochodzie o właściwym stanie technicznym elementów nadwozia. Zaczepek musi być zamontowany i eksploatowany w samochodzie zgodnie z niniejszą instrukcją.

Wszystkie śruby i nakrętki występujące w zaczepek kulowym muszą być dokręcone odpowiednim momentem obrotowym (M₀) o wartościach podanych w poniższej tabeli (dla śrub w klasie 8.8):

M8	-	25 (Nm)	M12	-	85 (Nm)
M10	-	50 (Nm)	M16	-	200 (Nm)

WARUNKI EKSPLOATACJI

Zaczepek kulowy R-110 posiada tabliczkę znamionową określającą prawidłowe i bezpieczne obciążenie zaczepeku, tj.:

Typ: R-110 A50-X e20 00-1321 D = 8,2 kN S = 75 kg R = 1300 kg	Zaczepek kulowy do samochodu Renault Megane III Grand Scenic Klasa zaczepeku kulowego (urządzenia sprzęgającego) Nr. świadectwa Homologacji zaczepeku kulowego Teoretyczna siła odniesienia działająca na zaczepek kulowy Max. dopuszczalne obciążenie pionowe kuli zaczepeku Max. dopuszczalne obciążenie holowanej przyczepy
--	---

Siłę D wylicza się ze wzoru:

$$D = g \times \frac{T \times R}{T + R} \text{ kN}$$

T-technicznie dopuszczalna maksymalna masa, w tonach, pojazdu ciągnącego (także ciągników holujących) łącznie, jeśli występuje, z obciążeniem pionowym przyczepy z osi centralną.

R-technicznie dopuszczalna maksymalna masa, w tonach, przyczepy samochodowej z dyszlem ruchomym w płaszczyźnie pionowej lub naczepy.

g- przyspieszenie ziemskie (przyjmowane jako 9,81 m/s²)

Podczas eksploatacji poszczególne elementy zaczepeku kulowego powinny być utrzymane w należytym stanie technicznym i zabezpieczone przed działaniem korozji. W czasie holowania przyczepy musi być złączona dodatkowym elastycznym złączem o odpowiedniej wytrzymałości (linka, łańcuch). W czasie eksploatacji zaczepeku kulowego należy okresowo sprawdzać połączenia śrubowe, a w przypadku poluzowania nakrętek należy je dokręcić.

MONTAŻ

Zaczepek kulowy R-110 do samochodu Renault Megane III Grand Scenic składa się z następujących elementów:

- | | | | |
|------------------------------------|-----------------------|------------------------------|-----------------------|
| 1. Korpus | - 1 szt. | 9. Śruba M12x70 | (PN/M-82101) - 2 szt. |
| 2. Kula | - 1 szt. | 10.Podkładka zwykła Ø13,0 | - 6 szt. |
| 3. Wspornik prawy | - 1 szt. | 11.Podkładka sprężysta Ø10,2 | - 4 szt. |
| 4. Wspornik lewy | - 1 szt. | 12.Podkładka sprężysta Ø12,2 | - 6 szt. |
| 5. Uchwyt gniazda elektrycznego | - 1 szt. | 13.Nakrętka M12 | - 6 szt. |
| 6. Podkładka specjalna Ø30/Ø10,5x3 | - 4 szt. | | |
| 7. Śruba M10x40 | (PN/M-82105) - 4 szt. | | |
| 8. Śruba M12x40 | (PN/M-82105) - 4 szt. | | |

30.10.2015.

Nr kat. R-110

W celu zamontowania zaczepeku kulowego R-110 należy przestrzegać poniższego opisu:

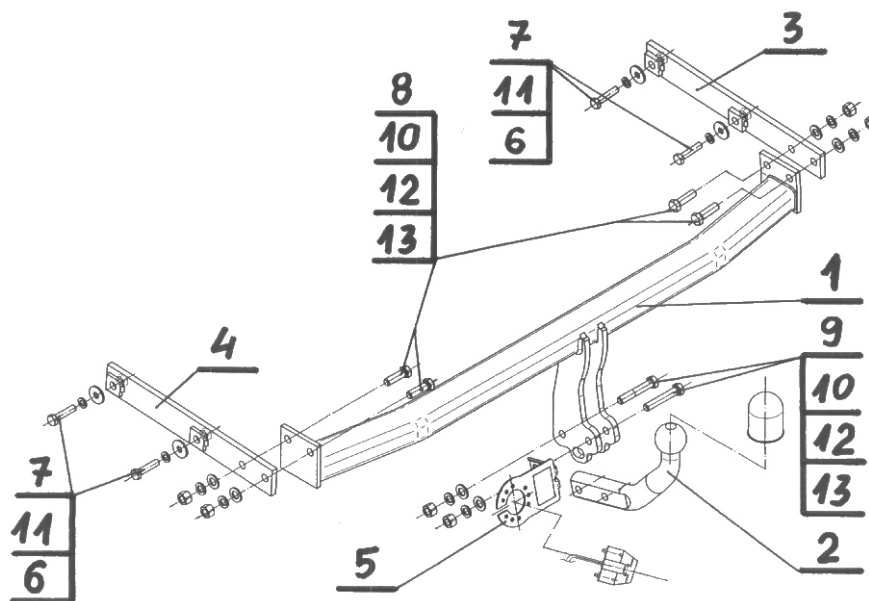
- 1.Montaż zaczepeku **nie wymaga podcinania** zderzaka tylnego samochodu natomiast wymaga jego demontażu.
- 2.Zdemontować zderzak tylny wraz ze wzmocnieniem (wzmocnienie nie będzie ponownie wykorzystane).
- 3.Z pasa tylnego z prawej i lewej strony zdjąć uszczelnienia i wykonać w nich wycięcia na wsporniki zaczepeku.
- 4.Udrożnić wejście do lewej podłużnicy (odgiąć wystający kawałek blachy).
- 5.Zamontować ponownie uszczelnienia.
- 6.Do podłużnic wsunąć wsporniki (3, 4) i skręcić śrubami M10x40 (7) wraz z podkładkami sprężystymi (11) i podkładkami specjalnymi (6).
- 7.Pomiędzy zamontowane wsporniki (3, 4) wsunąć korpus (1) i skręcić śrubami M12x40 (8) wraz z podkładkami sprężystymi (12), podkładkami zwykłymi (10) i nakrętkami (13).
- 8.Zamontować zderzak tylny.
- 9.Do korpusu (1) dokręcić kulę (2) i uchwyt gniazda elektrycznego (5) za pomocą śrub M12x70 (9) wraz z podkładkami sprężystymi (12), podkładkami zwykłymi (10) i nakrętkami (13).

Przestrzeganie niniejszej instrukcji zapewnia prawidłowy montaż i eksploatację zaczepeku kulowego R-110 w samochodzie Renault Megane III Grand Scenic.

Po zamontowaniu zaczepeku kulowego R-110 należy uzyskać wpis w dowodzie rejestracyjnym pojazdu.

UWAGA: Sprawdzać połączenia śrubowe po przejechaniu 1000 km. Kulę zawsze utrzymywać w czystości i smarować smarem stałym. Stosować osłonę kuli. Wszystkie uszkodzenia mechaniczne zaczepeku kulowego R-110 wykluczają dalszą jego eksploatację. Uszkodzony zaczepek **nie może być naprawiany**. W przypadku nie przestrzegania opisanego sposobu montażu lub niewłaściwego jego użytkowania producent **nie ponosi odpowiedzialności** za powstałe szkody.

SCHEMAT MONTAŻU:



UWAGA:

Cena zaczepeku kulowego nie obejmuje wiązki elektrycznej.

Nr kat. R-110

Cat. Numer R-110

DESTINATION

Tow bar R-110 for a Renault Megane III Grand Scenic is designed for towing a trailer. This ball hook has a current certification of approval authorizing the product with e20 certification sign.

FITTING CONDITIONS

Tow bar R-110 can be used and operated in a car with proper technical conditions of body elements. Those parts cannot be mechanically damaged. The ball hook has to be installed and operated in a car according to this instruction. All bolts and nuts in ball hook have to be screwed down with proper torque (M₀). Torque values are given below:

M8	-	25 (Nm)	M12	-	85 (Nm)
M10	-	50 (Nm)	M16	-	200 (Nm)

OPERATION CONDITIONS

The tow bar R-110 has a rating plate describing correct and safe loads of the hook:

Typ: R-110 A50-X e20 00-1321 D = 8,2 kN S = 75 kg R = 1300 kg	The tow bar for Renault Megane III Grand Scenic Tow bar class (compressing device) Tow bar certification of approval number Teoretical related force working on a ball hook Max permissible vertical load of the hook ball Max permissible load of towing trailer
--	--

D - force is calculated using the following formula:

$$D = g \times \frac{T \times R}{T + R} \text{ kN}$$

T-technically permissible maximum mass in tonnes of the towing vehicle (also towing tractors) including, if necessary, the vertical load of a centrale axle trailer.
R-technically permissible maximum mass in tonnes of the full trailer with drawgal free to move in the vertical plane or of the semi-trailer.
g-acceleration due to gravity(assumed as 9,81 m/s²)

During operating individual elements of ball hook should be kept in a proper technical condition and protected from corrosion. The trailer must be linked with an elastic joint with proper durability (cord, chain) while towing. It is necessary to check periodically bolt joints during operating the ball hook. If screws are eased, it is necessary to screw them down.

FITTING

The tow bar R-110 for Renault Megane III Grand Scenic is made up of the following elements:

- | | | | |
|-------------------------------|------------|------------------------|------------|
| 1. Towbar mainframe | - 1 piece | 9. Bolt M12x70 | - 2 pieces |
| 2. Tow ball | - 1 piece | 10.Flat washer Ø13,0 | - 6 pieces |
| 3. Right support | - 1 piece | 11.Spring washer Ø10,2 | - 4 pieces |
| 4. Left support | - 1 piece | 12.Spring washer Ø12,2 | - 6 pieces |
| 5. Electrical socket plate | - 1 piece | 13.Nut M12 | - 6 pieces |
| 6. Special washer Ø30/Ø10,5x3 | - 4 pieces | | |
| 7. Bolt M10x40 | - 4 pieces | | |
| 8. Bolt M12x40 | - 4 pieces | | |

30.10.2015.

Cat. No. R-110

Follow the general directions in order to fit R-110 tow bar properly:

1. Rear bumper cutting is not required but it removing is required.
2. Remove rear bumper with his strengthening (it will not be reused).
3. Remove right and left insulations from rear belt and perform cut for supports.
4. Make entrance to the left chassis.
5. Install seals again.
6. Insert (3) and (4) to the stringers and screw using (7) with (11) and (6).
7. Insert (1) between (3) and (4) and screw using (8) with (12), (10) and (13).
8. Install rear bumper.
9. To the (1) tighten (2) and (5) using (9) with (12), (10) and (13).

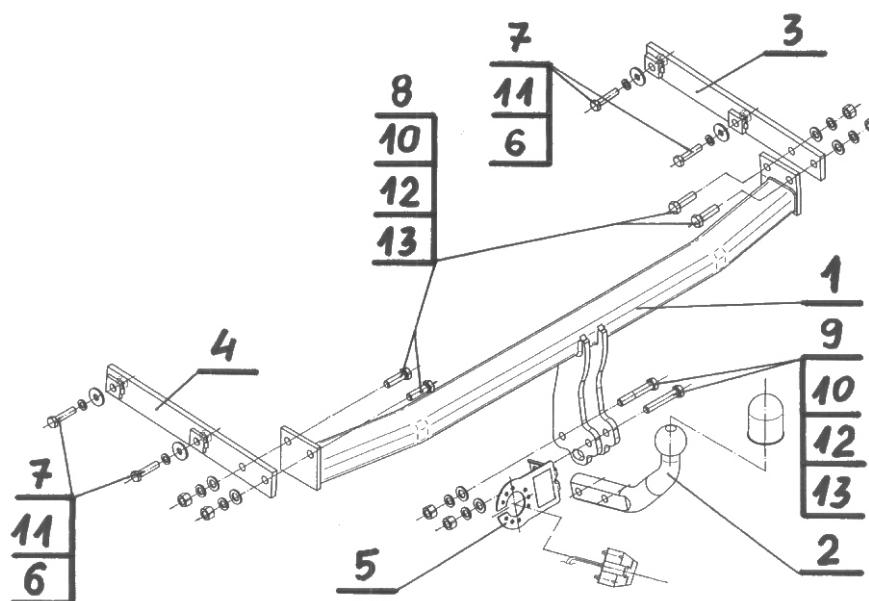
Obeying this instruction assures correct montage and the tow bar operating in a Renault Megane III Grand Scenic.

After assembling of the tow bar R-110 you have to get entry in cars registration book.

CAUTION:

Check if all bolts and nuts are correctly tightened after 1000km. Keep tow ball clean, grease and cased. All mechanical damages of tow bar excludes its further exploitation. Damaged ball hook **cannot be repaired**. In case of braking the rules of montage or unproper usage manufacturer **do not take responsibility** for arised damages.

MONTAGE DIAGRAM:



NOTE:

Bunch of wires is not included (in total price).

Cat. No. R-110

Katalognummer R-110

Verwendungsbereich

Vor der Montage einer Anhängerkupplung überprüfen Sie bitte in der Montageanleitung und im Fahrzeugschein, dass der Wagen zum Anhänger geeignet ist.

Die Anhängerkupplung **R-110** ist für das Ziehen eines Anhängers bestimmt. Die Anhängerkupplung besitzt das Prüfzeichen **e20**.

Vorbedingungen für die Montage der Anhängerkupplung

Die Anhängerkupplung **R-110** darf nur an Fahrzeugen montiert und genutzt werden, deren Karosserie in einem einwandfreien technischen Zustand ist. Die Anhängerkupplung darf nur entsprechend der folgenden Anleitungen montiert und genutzt werden.

Alle Schrauben und Muttern entsprechend dem in der folgenden Tabelle angegebenen Drehmoment (Mo) anziehen (das Drehmoment bezieht sich jeweils auf Schrauben der Festigkeitsklasse 8.8):

M8	-	25 (Nm)	M12	-	85 (Nm)
M10	-	50 (Nm)	M16	-	200 (Nm)

Nutzungsbedingungen

Die Anhängerkupplung **R-110** besitzt ein Typenschild, das die Parameter für eine ordnungsgemäße und sichere Belastung der Kupplung angibt:

Typ: R-110	Katalognummer von der Anhängerkupplung
A50-X	Kupplungsklasse
e20 00-1321	Die Homologationsnummer der Anhängerkupplung
D = 8,2 kN	D-Wert
S = 75 kg	Stützlast
R = 1300 kg	Max. Anhängerlast

Der D-Wert wird nach folgender Formel berechnet:

$$D = g \times \frac{T \times R}{T + R} \text{ kN}$$

T-zulässiges Gesamtgewicht des Zugfahrzeugs (oder auch eines Schleppzuges) in Tonnen; einschließlich, falls gegeben, der senkrechten Achslast des Anhängers auf die Zentralachse

R- zulässiges Gesamtgewicht eines PKW-Anhängers mit einer in der Senkrechten beweglichen Deichsel oder eines Aufliegers (in Tonnen)

g- Erdbeschleunigung (9,81 m/s²).

Während der Nutzung sind die einzelnen Kupplungsteile in einem einwandfreien technischen Zustand zu halten und vor Korrosion zu schützen. Während des Schleppvorgangs ist der Anhänger zusätzlich mit einem Seil oder einer Kette von entsprechender Stärke mit dem Zugfahrzeug zu verbinden. Während der Nutzung der Anhängerkupplung sind von Zeit zu Zeit die Verschraubungen zu überprüfen und gegebenenfalls nachzuziehen.

Montageanleitung:

Die Anhängerkupplung **R-110** besteht aus :

1. Gestell	- 1 Stück	8. Schraube M12x40	- 4 Stück
2. Kupplungskugel	- 1 Stück	9. Schraube M12x70	- 2 Stück
3. Rechte Stütze	- 1 Stück	10. Einfache Unterlegscheibe Ø13,0	- 6 Stück
4. Linke Stütze	- 1 Stück	11. Federring Ø10,2	- 4 Stück
5. Steckdosenhalterung	- 1 Stück	12. Federring Ø12,2	- 6 Stück
6. Spezielle Unterlegscheibe Ø30/Ø10,5x3	- 4 Stück	13. Mutter M12	- 6 Stück
7. Schraube M10x40	- 4 Stück		

Um die Anhängerkupplung R-110 richtig zu montieren ist folgende Beschreibung einzuhalten:

- Die Montage der Anhängerkupplung **erfordert keinen Anschnitt**, sondern **erfordert die Demontage** der hinteren Stoßstange.
- Die hintere Stoßstange zusammen mit der Stoßstangeverstärkung demontieren (die Stoßstangeverstärkung wird nicht mehr benutzt).

- Vom hinteren Streifen die Abdichtungen von der rechten und linken Seite entfernen und in den Abdichtungen die Ausschnitte für die Stützen der Anhängerkupplung durchführen.
- Den Eingang zum linken Längsträger durchlässig machen (den hervorstehenden Blechstück abbiegen).
- Die Abdichtungen wieder montieren.
- Die Stützen (3, 4) in die Längsträger einschieben und mit den Schrauben M10x40 (7) zusammen mit den Federringen (11) und mit den speziellen Unterlegscheiben (6) festschrauben.
- Zwischen die montierten Stützen (3, 4) das Gestell (1) einlegen und mit den Schrauben M12x40 (8) zusammen mit den Federringen (12), mit den einfachen Unterlegscheiben (10) und mit den Muttern (13) festschrauben.
- Die hintere Stoßstange wieder montieren.
- An das Gestell (1) die Kupplungskugel (2) und die Steckdosenhalterung (5) mit den Schrauben M12x70 (9) zusammen mit den Federringen (12), mit den einfachen Unterlegscheiben (10) und mit den Muttern (13) anschrauben.

**Die Einhaltung vorliegender Gebrauchsanleitung versichert richtige Montage
Und Nutzung der Anhängerkupplung R-110.**

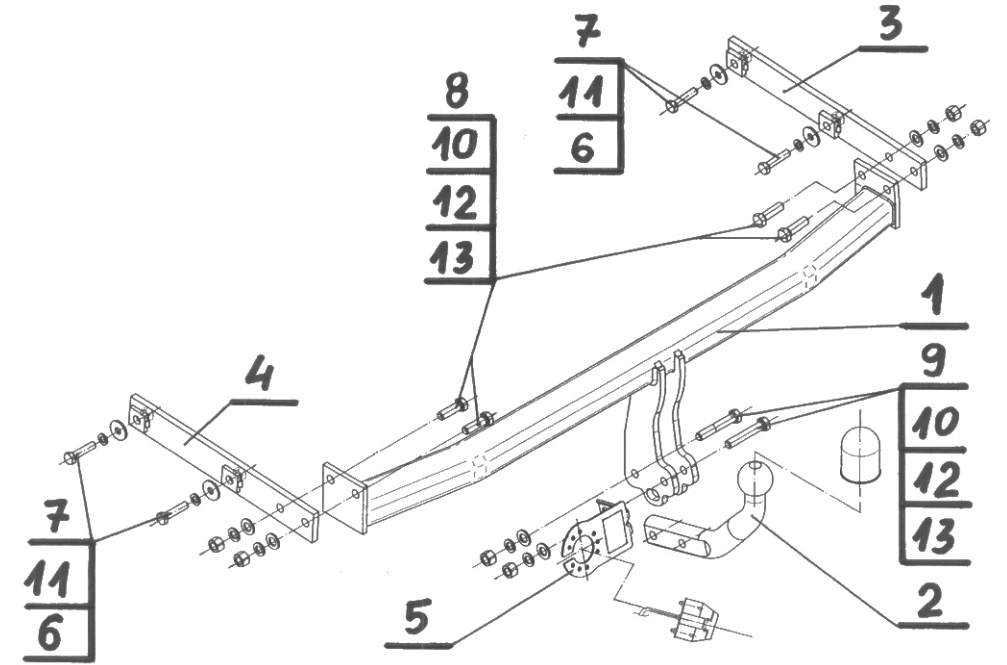
Montage der Anhängerkupplung **R-110** soll ins Fahrzeugschein eingetragen werden.

Achtung: Nach 1000 km sind die Schraubverbindungen nachzuprüfen. Die Kugel ist sauber einzuhalten und mit Schmierfett einzuschmieren. Eine Kugelschutz ist zu verwenden.

Alle mechanischen Beschädigungen der Anhängerkupplung **R-110** schließen weitere Nutzung aus.

Die beschädigte Anhängerkupplung ist nicht reparierbar. Sollte die Art der Montage nicht eingehalten oder falsch genutzt werden, übernimmt der Hersteller keine Verantwortung für entstandenen Schaden.

Montageschema:



Achtung: Im Preis der Anhängerkupplung ist kein Elektrosatz enthalten.

Die Anhängerkupplung muss nicht beim TÜV vorgeführt werden, da diese mit dem Zeichen e20 ausgezeichnet ist, es sei denn, dass aktuelle Vorschriften es anders bestimmen. Diese Montageanleitung dient als ABE und muss mit den Fahrzeugpapieren mitgeführt werden.



ahkupplungen.de