

STEINHOFF Montage und Gebrauchsanleitung
für die Anhängerkupplung:
Renault Laguna III (Grand Tour), (außer GT)
(10/2007 - 2015)



Katalognummer R-089

Verwendungsbereich

Die Anhängerkupplung **R-089** ist für das Ziehen eines Anhängers bestimmt. Die Anhängerkupplung besitzt das Prüfzeichen **E20**.

Vorbedingungen für die Montage der Anhängerkupplung

Die Anhängerkupplung **R-089** darf nur an Fahrzeugen montiert und genutzt werden, deren Karosserie in einem einwandfreien technischen Zustand ist. Die Anhängerkupplung darf nur entsprechend der folgenden Anleitungen montiert und genutzt werden.

Alle Schrauben und Muttern entsprechend dem in der folgenden Tabelle angegebenen Drehmoment (Mo) anziehen (das Drehmoment bezieht sich jeweils auf Schrauben der Festigkeitsklasse 8.8):

M8	-	25 (Nm)	M12	-	85 (Nm)
M10	-	50 (Nm)	M16	-	200 (Nm)

Nutzungsbedingungen

Die Anhängerkupplung **R-089** besitzt ein Typenschild, das die Parameter für eine ordnungsgemäße und sichere Belastung der Kupplung angibt:

Typ: R-089	Katalognummer von der Anhängerkupplung
A50-X	Kupplungsklasse
E20 55R-01 3537	Die Homologationsnummer der Anhängerkupplung
D = 9,8 kN	D-Wert
S = 75 kg	Stützlast
R = 1700 kg	Max. Anhängerlast

Der D-Wert wird nach folgender Formel berechnet:

$$D = g \times \frac{T \times R}{T + R} \text{ kN}$$

T- zulässiges Gesamtgewicht des Zugfahrzeugs (oder auch eines Schleppzuges) in Tonnen; einschließlich, falls gegeben, der senkrechten Achslast des Anhängers auf die Zentralachse

R- zulässiges Gesamtgewicht eines PKW-Anhängers mit einer in der Senkrechten beweglichen Deichsel oder eines Aufliegers (in Tonnen)

g- Erdbeschleunigung (9,81 m/s²).

Während der Nutzung sind die einzelnen Kupplungsteile in einem einwandfreien technischen Zustand zu halten und vor Korrosion zu schützen. Während des Schleppvorgangs ist der Anhänger zusätzlich mit einem Seil oder einer Kette von entsprechender Stärke mit dem Zugfahrzeug zu verbinden. Während der Nutzung der Anhängerkupplung sind von Zeit zu Zeit die Verschraubungen zu überprüfen und gegebenenfalls nachzuziehen.

Montageanleitung:

Die Anhängerkupplung **R-089** besteht aus :

- | | | | |
|--|-----------|-------------------------------|------------|
| 1. Gestell | - 1 Stück | 9. Schraube M12x35 | - 2 Stück |
| 2. Kupplungskugel | - 1 Stück | 10. Schraube M12x40 | - 2 Stück |
| 3. Steckdosenhalterung | - 1 Stück | 11. Schraube M12x65 | - 2 Stück |
| 4. Stütze | - 2 Stück | 12. Schraube M12x110 | - 4 Stück |
| 5. Unterlegscheibe | - 1 Stück | 13. Federring Ø12,2 | - 10 Stück |
| 6. Unterlegscheibe | - 1 Stück | 14. Rundunterlegscheibe Ø13,0 | - 10 Stück |
| 7. Distanzhülse Ø20/Ø12,5x70 | - 4 Stück | 15. Mutter M12 | - 8 Stück |
| 8. Spezielle Unterlegscheibe Ø30/Ø12,5x3 | - 4 Stück | | |

Um die Anhängerkupplung R-089 richtig zu montieren ist folgende Beschreibung einzuhalten:

- Die Montage der Anhängerkupplung erfordert **keine Demontage, sondern erfordert einen Anschnitt** der hinteren Stoßstange.

- Die untere Abdeckung demontieren.
- Die Verschlusscheiben von den Montagelöchern der Längsträger entfernen.
- Von den Außenseiten der Längsträger die Distanzhülsen (7) zusammen mit den Schrauben M12x110 (12) und mit den speziellen Unterlegscheiben Ø30/Ø12,5x3 (8) einschieben.
- Die Stützen (4) an die Innenseite der Längsträger auf die hervorstehenden Schrauben M12x110 (12) anlegen und zusammen mit den Rundunterlegscheiben Ø13,0 (14), mit den Federringen Ø12,2 (13) und mit den Muttern M12 (15) festschrauben (die Stellen zwischen den Unterlegscheiben Ø30/Ø12,5x3 (8) und den Längsträgern mit Silikon abdichten).
- Einen Anschnitt des Unterteiles der hinteren Stoßstange nach Zeichnung 1. durchführen.
- Zwischen die montierten Stützen (4) das Gestell (1) einschieben und mit den Schrauben M10x35 (9), M12x40 (10) zusammen mit den Rundunterlegscheiben Ø13,0 (14), mit den Federringen Ø12,2 (13) und mit den Muttern M12 (15) anschrauben (im Falle des Spiels zwischen den Stützen (4) und dem Gestell (1) die Unterlegscheiben (5, 6) verwenden).
- Einen Anschnitt der unteren Abdeckung nach Zeichnung 2. durchführen.
- Die untere Abdeckung wieder montieren.
- Die Kupplungskugel (2) an das Gestell (1) zusammen mit der Steckdosenhalterung (3) mit den Schrauben M12x65 (11) zusammen mit den Rundunterlegscheiben Ø13,0 (14), mit den Federringen Ø12,2 (13) und mit den Muttern M12 (15) anschrauben.

Die Einhaltung vorliegender Gebrauchsanleitung versichert richtige Montage Und Nutzung der Anhängerkupplung R-089.

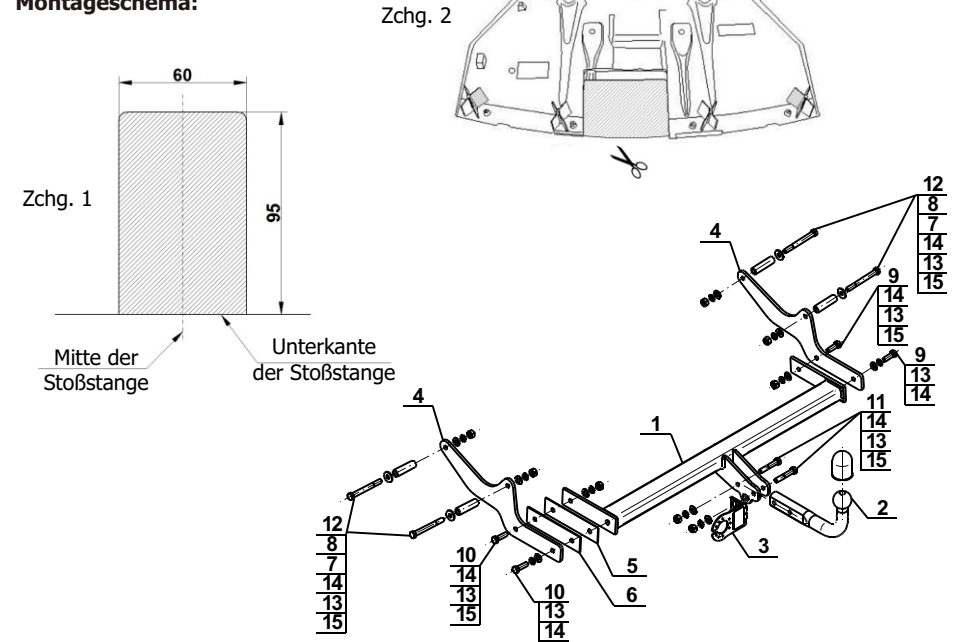
Montage der Anhängerkupplung **R-089** soll ins Fahrzeugschein eingetragen werden.

Achtung: Nach 1000 km sind die Schraubverbindungen nachzuprüfen. Die Kugel ist sauber einzuhalten und mit Schmierfett einzuschmieren. Eine Kugelschutz ist zu verwenden.

Alle mechanischen Beschädigungen der Anhängerkupplung **R-089** schließen weitere Nutzung aus.

Die beschädigte Anhängerkupplung ist nicht reparierbar. Sollte die Art der Montage nicht eingehalten oder falsch genutzt werden, übernimmt der Hersteller keine Verantwortung für entstandenen Schaden.

Montageschema:



Achtung: Im Preis der Anhängerkupplung ist kein Elektrosatz enthalten.

Die Anhängerkupplung muss nicht beim TÜV vorgeführt werden, da diese mit dem Zeichen E20 ausgezeichnet ist, es sei denn, dass aktuelle Vorschriften es anders bestimmen. Diese Montageanleitung dient als ABE und muss mit den Fahrzeugpapieren mitgeführt werden.



ahkupplungen.de