

INSTRUKCJA MONTAŻU I EKSPLOATACJI ZACZEPU KULOWEGO DO SAMOCHODU: Renault Captur (J5_, H5_) (2013-2019)



Nr kat. R-017

PRZEZNACZENIE

Zaczepek kulowy **R-017** jest przeznaczony do holowania przyczepy. Zaczepek ten posiada aktualne Świadectwo Homologacji uprawniające do oznaczenia wyrobu znakiem homologacji **E20**.

WARUNKI MONTAŻU

Zaczepek kulowy **R-017** może być używany i eksploatowany w samochodzie o właściwym stanie technicznym elementów nadwozia. Zaczepek musi być zamontowany i eksploatowany w samochodzie zgodnie z niniejszą instrukcją.

Wszystkie śruby i nakrętki występujące w zaczepek kulowym muszą być dokręcone odpowiednim momentem obrotowym (M_0) o wartościach podanych w poniższej tabeli (dla śrub w klasie 8.8):

M8	-	25 (Nm)	M12	-	85 (Nm)
M10	-	50 (Nm)	M16	-	200 (Nm)

WARUNKI EKSPLOATACJI

Zaczepek kulowy **R-017** posiada tabliczkę znamionową określającą prawidłowe i bezpieczne obciążenie zaczepeku, tj.:

Typ: **R-017**
A50-X
E20 55R-01 3649
D = 7,2 kN
S = 75 kg
R = 1200 kg

Numer katalogowy zaczepeku kulowego
Klasa zaczepeku kulowego (urządzenia sprzęgającego)
Nr świadectwa Homologacji zaczepeku kulowego
Teoretyczna siła odniesienia działająca na zaczepek kulowy
Max. dopuszczalne obciążenie pionowe kuli zaczepeku
Max. dopuszczalne obciążenie holowanej przyczepy

Siłę D wylicza się ze wzoru:

$$D = g_x \frac{T_x R}{T + R} \text{ kN}$$

T-technicznie dopuszczalna maksymalna masa, w tonach, pojazdu ciągnącego (także ciągników holujących) łącznie, jeśli występuje, z obciążeniem pionowym przyczepy z osią centralną.

R-technicznie dopuszczalna maksymalna masa, w tonach, przyczepy samochodowej z dyszlem ruchomym w płaszczyźnie pionowej lub naczepey.

g- przyspieszenie ziemskie (przyjmowane jako $9,81 \text{ m/s}^2$)

Podczas eksploatacji poszczególne elementy zaczepeku kulowego powinny być utrzymane w należytnym stanie technicznym i zabezpieczone przed działaniem korozji. W czasie holowania przyczepy musi być złączona dodatkowym elastycznym złączem o odpowiedniej wytrzymałości (linka, łańcuch). W czasie eksploatacji zaczepeku kulowego należy okresowo sprawdzać połączenia śrubowe, a w przypadku poluzowania nakrętek należy je dokręcić.

MONTAŻ

Zaczepek kulowy **R-017** składa się z następujących elementów:

- | | | | | |
|---|--------------|--|--------------|----------|
| 1. Korpus | - 1 szt. | 10. Śruba M10x100 | (PN/M-82101) | - 4 szt. |
| 2. Kula (ACS-6003 / TERWA 30664) | - 1 szt. | 11. Śruba M12x25 | (PN/M-82105) | - 3 szt. |
| 3. Gniazdo kuli | - 1 szt. | 12. Śruba M12x30 | (PN/M-82105) | - 1 szt. |
| 4. Uchwyt gniazda (CZ-050.00) | - 1 szt. | 13. Podkładka sprężysta $\varnothing 10,2$ | | - 8 szt. |
| 5. Wspornik prawy | - 1 szt. | 14. Podkładka sprężysta $\varnothing 12,2$ | | - 4 szt. |
| 6. Wspornik lewy | - 1 szt. | 15. Podkładka okrągła $\varnothing 10,5$ | | - 8 szt. |
| 7. Tulejka dystansowa $\varnothing 22/\varnothing 12,5 \times 70$ | - 4 szt. | 16. Podkładka okrągła $\varnothing 13,0$ | | - 4 szt. |
| 8. Podkładka $\varnothing 30/\varnothing 10,5 \times 3$ | - 4 szt. | 17. Nakrętka M10 | | - 8 szt. |
| 9. Śruba M10x40 | (PN/M-82105) | | | - 4 szt. |

W celu zamontowania zaczepeku kulowego należy przestrzegać poniższego opisu:

1. Montaż zaczepeku wymaga demontażu i podcinania zderzaka tylnego samochodu.
2. Zdemontować zderzak wraz ze wzmocnieniem.
3. Opuścić tłumik końcowy.

12.05.2020.

Nr kat. R-017

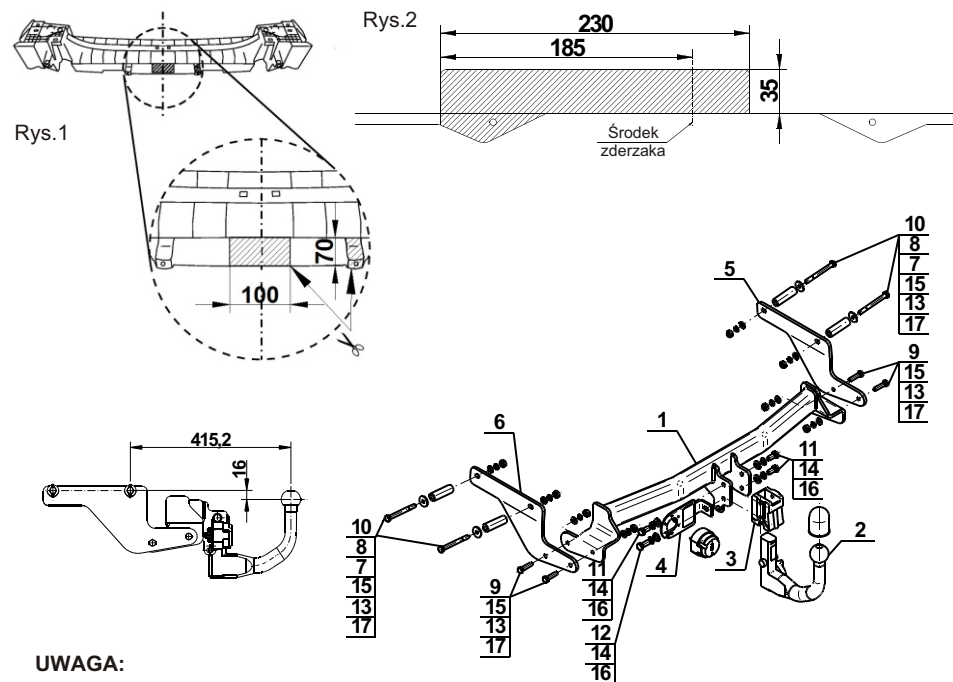
4. Udroić otwory montażowe na podłużnicach.
 5. Od strony zewnętrznej podłużnic do otworów wsunąć tulejki dystansowe (7) wraz ze śrubami M10x100 (10) i podkładkami $\varnothing 30/\varnothing 10,5 \times 3$ (8).
 6. Przyłożyć wsporniki (5, 6) do wewnętrznych stron podłużnic na wystające śruby M10x100 (10) i skrócić za pomocą nakrętek M10 (17) wraz z podkładkami sprężystymi $\varnothing 10,2$ (13), podkładkami okrągłymi $\varnothing 10,5$ (15) (uszczelnic silikonem w otworach, w których umieszczane były tulejki).
 7. Pomiędzy zamontowane wsporniki (5, 6) wsunąć korpus (1) i skrócić śrubami M10x40 (9) wraz z podkładkami okrągłymi $\varnothing 10,5$ (15), podkładkami sprężystymi $\varnothing 10,2$ (13) i nakrętkami M10 (17).
 8. Do korpusu (1) dokręcić gniazdo kuli (3) i uchwyt gniazda elektrycznego (4) śrubami M12x30 (12)- 1 szt. i M12x25 (11)- 3 szt. wraz z podkładkami sprężystymi $\varnothing 12,2$ (14) i podkładkami okrągłymi $\varnothing 13,0$ (16).
 9. Wykonać wycięcie we wzmocnieniu według rys 1.
 10. Wykonać wycięcie w zderzaku od spodu według rys. 2.
 11. Zawiesić tłumik i zamontować zderzak wraz ze wzmocnieniem.
 12. Wpiąć kulę (2) do gniazda (3) zgodnie z załączoną instrukcją.
- Uwaga:** Do korpusu zaczepeku (1) może być zamontowana kula (2) o innej konstrukcji niż podano w niniejszej instrukcji pod warunkiem, że:
1. Zastosowana kula posiada tabliczkę znamionową z numerem homologacji.
 2. Parametry D i S mają wartość większą lub równą od wartości korpusu (1).
 3. Położenia środka kuli jest zgodne z rysunkiem.

Przestrzeganie niniejszej instrukcji zapewnia prawidłowy montaż i eksploatację zaczepeku kulowego R-017.

Po zamontowaniu zaczepeku kulowego **R-017** należy uzyskać wpis w **dowodzie rejestracyjnym** pojazdu.

UWAGA: Sprawdzać połączenia śrubowe po przejechaniu 1000 km. Kulę zawsze utrzymywać w czystości i smarować smarem stałym. Stosować osłonę kuli. Wszystkie uszkodzenia mechaniczne zaczepeku kulowego **R-017** wykluczają dalszą jego eksploatację. Uszkodzony zaczepek **nie może być naprawiany**. W przypadku nie przestrzegania opisanego sposobu montażu lub niewłaściwego jego użytkowania producent **nie ponosi odpowiedzialności** za powstałe szkody.

SCHEMAT MONTAŻU:



UWAGA:

Cena zaczepeku kulowego nie obejmuje wiązki elektrycznej.

Nr kat. R-017



DESTINATION

Tow bar **R-017** is designed for towing a trailer. This ball hook has a current certification of approval authorizing the product with **E20** certification sign.

FITTING CONDITIONS

Tow bar **R-017** can be used and operated in a car with proper technical conditions of body elements. Those parts cannot be mechanically damaged. The ball hook has to be installed and operated in a car according to this instruction. All bolts and nuts in ball hook have to be screwed down with proper torque (Mo). Torque values are given below:

M8	-	25 (Nm)	M12	-	85 (Nm)
M10	-	50 (Nm)	M16	-	200 (Nm)

OPERATION CONDITIONS

The tow bar **R-017** has a rating plate describing correct and safe loads of the hook:

Typ: R-017	Tow bar catalogue number.
A50-X	Tow bar class (compressing device)
E20 55R-01 3649	Tow bar certification of approval number
D = 7,2 kN	Theoretical related force working on a ball hook
S = 75 kg	Max permissible vertical load of the hook ball
R = 1200 kg	Max permissible load of towing trailer

D - force is calculated using the following formula:

$$D = g \times \frac{T \times R}{T + R} \text{ kN}$$

T-technically permissible maximum mass in tonnes of the towing vehicle (also towing tractors) including, if necessary, the vertical load of a centrale axle trailer.
R-technically permissible maximum mass in tonnes of the full trailer with drawgal free to move in the vertical plane or of the semi-trailer.
g-acceleration due to gravity(assumed as 9,81 m/s²)

During operating individual elements of ball hook should be kept in a proper technical condition and protected from corrosion. The trailer must be linked with an elastic joint with proper durability (cord, chain) while towing. It is necessary to check periodically bolt joints during operating the ball hook. If screws are eased, it is necessary to screw them down.

FITTING

The tow bar **R-017** is made up of the following elements:

- | | | | |
|--|------------|-------------------------|------------|
| 1. Towbar mainframe | - 1 piece | 10. Bolt M10x100 | - 4 pieces |
| 2. Tow ball (ACS-6003 / TERWA 30664) | - 1 piece | 11. Bolt M12x25 | - 3 pieces |
| 3. Tow ball socket | - 1 piece | 12. Bolt M12x30 | - 1 piece |
| 4. Electrical socket plate (CZ-050.00) | - 1 piece | 13. Spring washer Ø10,2 | - 8 pieces |
| 5. Right support | - 1 piece | 14. Spring washer Ø12,2 | - 4 pieces |
| 6. Left support | - 1 piece | 15. Round washer Ø10,5 | - 8 pieces |
| 7. Distance sleeve Ø22/Ø12,5x70 | - 4 pieces | 16. Round washer Ø13,0 | - 4 pieces |
| 8. Washer Ø30/Ø10,5x3 | - 4 pieces | 17. Nut M10 | - 8 pieces |
| 9. Bolt M10x40 | - 4 pieces | | |

Please follow the installation fitting instruction below in order to ensure correct installation of the towbar:

1. Rear bumper removing and cutting is required.
2. Remove the rear bumper with the reinforcement.
3. Lower the silencer.

4. Unblock the mounting holes on the longitudinal
5. From external sites of the stringers slide distance sleeves (7) with bolts M10x100 (10) and washers Ø30/Ø10,5x3 (8).
6. Attach the supports (5, 6) to the inner sides of the stringers on the protruding bolts M10x100 (10) and screw with nuts M10 (17) and spring washers Ø10,2 (13), round washers Ø10,5 (15) (seal with silicone in holes where were placed the distance sleeve).
7. Between supports (5, 6) slide the towbar mainframe (1) and screw using bolts M10x40 (9) with round washers Ø10,5 (15), spring washers Ø10,2 (13) and nuts M10 (17).
8. Attach the tow ball socket (3) and electrical plate (4) to the towbar mainframe (1) using bolts **M12x30 (12)- 1 pc, M12x25 (11)- 3 pc, with round washers Ø13,0 (16) and spring washers Ø12,2 (14).**
9. Make an undercut in the reinforcement according to the fig. 1.
10. Make an undercut in the bottom of the bumper according to the fig. 2.
11. Hang on the silencer and install the rear bumper with the reinforcement
12. Put ball (2) to the socket (3) in accordance with attached instruction.

Caution:

Different types of (2) may be attached to the (1) only if:

1. The adapted tow has its own information label with homologation number
2. D and S values are equal or higher than (1) values.
3. Tow ball centre-point is in accordance with the drawing

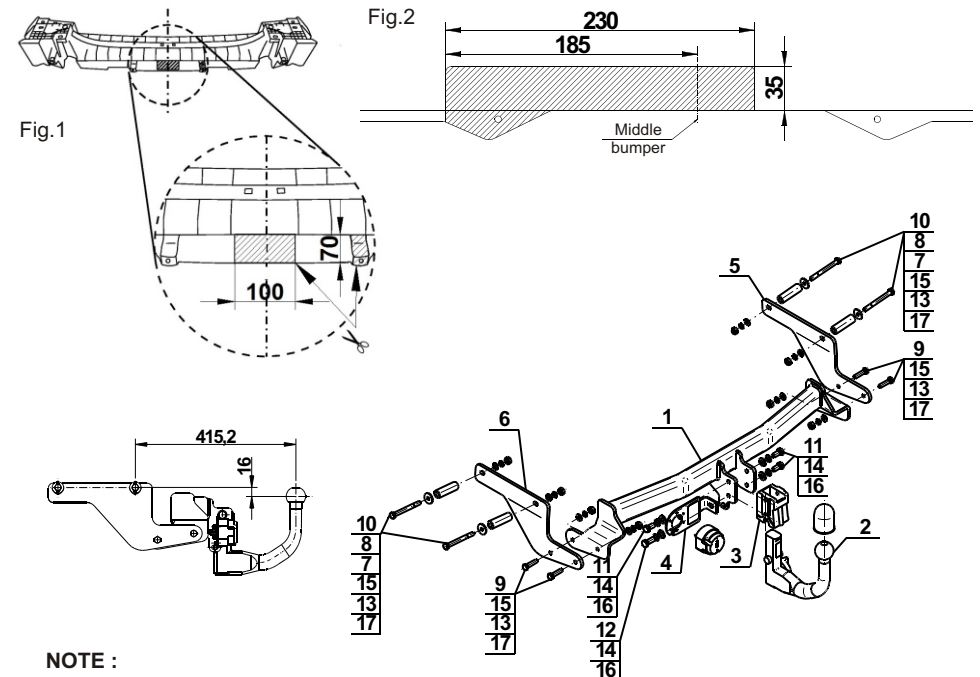
Obeying this instruction assures correct montage and the R-017 tow bar operating.

After assembling of the tow bar **R-017** you have to get entry in cars registration book.

CAUTION:

Check if all bolts and nuts are correctly tightened after 1000km. Keep tow ball clean, grease and cased. All mechanical damages of tow bar excludes its further exploitation. Damaged ball hook **cannot be repaired**. In case of braking the rules of montage or unproper usage manufacturer **do not take responsibility** for arised damages.

MONTAGE DIAGRAM:



NOTE:

Bunch of wires is not included (in total price).



ahkupplungen.de