

STEINHOFF INSTRUKCJA MONTAŻU I EKSPLOATACJI
ZACZEPU KULOWEGO DO SAMOCHODU:
Nissan X-Trail (T32)
(2014 - r.)



PRZEZNACZENIE

Zaczep kulowy **N-105** jest przeznaczony do holowania przyczepy. Zaczep ten posiada aktualne Świadczenie Homologacji uprawniające do oznaczenia wyrobu znakiem homologacji **E20**.

WARUNKI MONTAŻU

Zaczep kulowy **N-105** może być używany i eksploatowany w samochodzie o właściwym stanie technicznym elementów nadwozia. W przypadku występowania masy izolacyjnej w miejscach przylegania elementów zaczepu należy ją usunąć. Zaczep musi być zamontowany i eksploatowany w samochodzie zgodnie z niniejszą instrukcją.

Wszystkie śruby i nakrętki występujące w zaczepie kulowym muszą być dokręcone odpowiednim momentem obrotowym (Mo) o wartościach podanych w poniższej tabeli (dla śrub w klasie 8.8):

M8	-	25 (Nm)	M12	-	85 (Nm)
M10	-	50 (Nm)	M16	-	200 (Nm)

WARUNKI EKSPLOATACJI

Zaczep kulowy **N-105** posiada tabliczkę znamionową określającą prawidłowe i bezpieczne obciążenie zaczepu, tj.:

Typ: N-105 A50-X E20 55R-01 4242 D = 11,0 kN S = 100 kg R = 2100 kg	Numer katalogowy zaczepu kulowego Klasa zaczepu kulowego (urządzenia sprzęgającego) Nr świadectwa Homologacji zaczepu kulowego Teoretyczna siła odniesienia działająca na zaczep kulowy Max. Dopuszczalne obciążenie pionowe kuli zaczepu Max. dopuszczalne obciążenie holowanej przyczepy
---	---

Siłę D wylicza się ze wzoru:

$$D = g \times \frac{T \times R}{T + R} \text{ kN}$$

T-technicznie dopuszczalna maksymalna masa, w tonach, pojazdu ciągnącego (także ciągników holujących) łącznie, jeśli występuje, z obciążeniem pionowym przyczepy z osi centralną.

R-technicznie dopuszczalna maksymalna masa, w tonach, przyczepy samochodowej z dyszlem ruchomym w płaszczyźnie pionowej lub naczepej.

g-przyspieszenie ziemskie (przyjmowane jako 9,81 m/s²)

Podczas eksploatacji poszczególne elementy zaczepu kulowego powinny być utrzymane w należytym stanie technicznym i zabezpieczone przed działaniem korozji. W czasie holowania przyczepy musi być złączona dodatkowym elastycznym złączem o odpowiedniej wytrzymałości (linka, łańcuch). W czasie eksploatacji zaczepu kulowego należy okresowo sprawdzać połączenia śrubowe, a w przypadku poluzowania nakrętek należy je dokręcić.

MONTAŻ

Zaczep kulowy **N-105** składa się z następujących elementów:

- | | | | |
|---------------------------------|----------|-------------------------------------|----------|
| 1. Korpus | - 1 szt. | 11. Podkładka specjalna Ø40/Ø12,5x3 | - 2 szt. |
| 2. Kula (ACS-2081) | - 1 szt. | 12. Śruba M12x25 (PN/M-82105) | - 3 szt. |
| 3. Gniazdo kuli (ACS) | - 1 szt. | 13. Śruba M12x30 (PN/M-82105) | - 1 szt. |
| 4. Uchwyt gniazda elektrycznego | - 1 szt. | 14. Śruba M12x35 (PN/M-82105) | - 4 szt. |
| 5. Płaskownik | - 1 szt. | 15. Śruba M12x1,25x35 (PN/M-82105) | - 6 szt. |
| 6. Płaskownik | - 1 szt. | 16. Śruba M12x40 (PN/M-82105) | - 4 szt. |
| 7. Wspornik prawy | - 1 szt. | 17. Śruba M12x45 (PN/M-82105) | - 2 szt. |
| 8. Wspornik lewy | - 1 szt. | 18. Podkładka sprężysta Ø12,2 | -20 szt. |
| 9. Kątownik prawy | - 1 szt. | 19. Podkładka okrągła Ø13,0 | -20 szt. |
| 10. Kątownik lewy | - 1 szt. | 20. Nakrętka M12 | - 4 szt. |

W celu zamontowania zaczepu kulowego należy przestrzegać poniższego opisu:

1. Montaż zaczepu nie wymaga podcinania zderzaka tylnego wymaga natomiast jego demontażu.
2. Zdemontować zderzak tylny.

26.01.2016.

Nr kat. N-105

3. Zdemontować metalowe wzmocnienie (będzie ponownie wykorzystane).
4. Z prawej podłużnicy zdemontować ucho holownicze (nie będzie ponownie wykorzystane).
5. Przyłożyć wspornik prawy (7) do boku prawej podłużnicy wraz z podkładkami Ø40/Ø12,5x3 (11) i skręcić śrubami M12x1,25x35 (15) wraz z podkładkami sprężystymi Ø12,2 (18) i podkładkami okrągłymi Ø13,0 (19).
6. Wsunąć płaskownik (6) do wnętrza lewej podłużnicy, następnie przyłożyć wspornik lewy (8) do boku lewej podłużnicy i skręcić śrubami M12x35 (14) wraz z podkładkami sprężystymi Ø12,2 (18), podkładkami okrągłymi Ø13,0 (19) i płaskownikiem (6).
7. Przyłożyć kątownik prawy (9) do spodu prawej podłużnicy i skręcić śrubami M12x1,25x35 (15) wraz z podkładkami sprężystymi Ø12,2 (18) i podkładkami okrągłymi Ø13,0 (19). Skręcić wspornik prawy (7) i kątownik prawy (9) w punkcie A śrubą M12x40 (16) wraz z podkładką okrągłą Ø13,0 (19), podkładką sprężystą Ø12,2 (18) i nakrętką M12 (20).
8. Wsunąć płaskownik (5) do wnętrza lewej podłużnicy, następnie przyłożyć kątownik lewy (10) do spodu lewej podłużnicy i skręcić śrubami M12x35 (14) wraz z podkładkami sprężystymi Ø12,2 (18), podkładkami okrągłymi Ø13,0 (19) i płaskownikiem (5). Skręcić wspornik lewy (8) i kątownik lewy (10) w punkcie A śrubą M12x40 (16) wraz z podkładką okrągłą Ø13,0 (19), podkładką sprężystą Ø12,2 (18) i nakrętką M12 (20).
9. Pomiedzy zamontowane wsporniki (7, 8) wsunąć korpus (1) i skręcić w punktach B śrubami M12x45 (17) wraz z podkładkami okrągłymi Ø13,0 (19), podkładkami sprężystymi Ø12,2 (18) i nakrętkami M12 (20) oraz w punktach C śrubami M12x40 (16) wraz z podkładkami sprężystymi Ø12,2 (18) i podkładkami okrągłymi Ø13,0 (19).
10. Zamontować metalowe wzmocnienie.
11. Zamontować zderzak tylny.
12. Do korpusu (1) dokręcić gniazdo kuli (3) i uchwyt gniazda elektrycznego (4) śrubami M12x25 (12) - 3 szt. i M12x30 (13) - 1 szt. Wraz z podkładkami sprężystymi Ø12,2 (18) i podkładkami okrągłymi Ø13,0 (19).
13. Wpiąć kulę (2) do gniazda (3) zgodnie z załączoną instrukcją.

Uwaga:

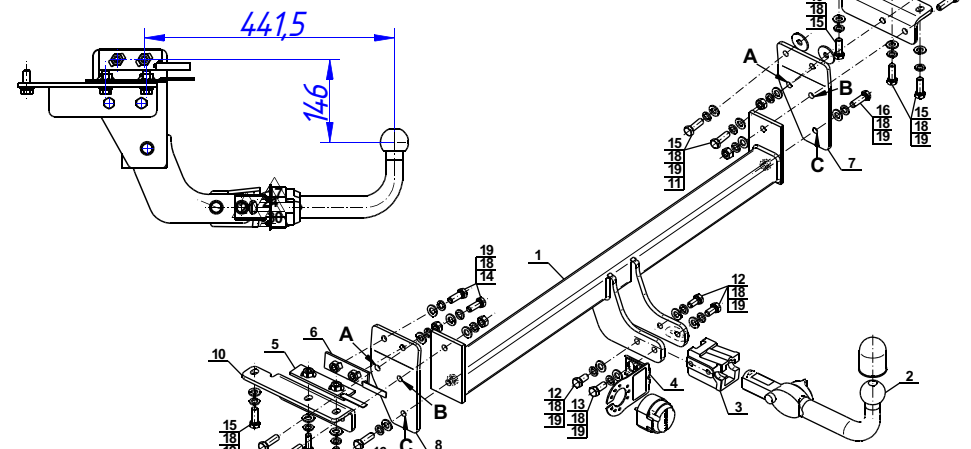
Do korpusu zaczepu (1) może być zamontowana kula (2) o innej konstrukcji niż podano w niniejszej instrukcji pod warunkiem, że:

1. Zastosowana kula posiada tabliczkę znamionową z numerem homologacji.
2. Parametry D i S mają wartość większą lub równą od wartości korpusu (1).
3. Położenia środka kuli jest zgodne z rysunkiem.

Przestrzeganie niniejszej instrukcji zapewnia prawidłowy montaż i eksploatację zaczepu kulowego N-105.

UWAGA: Sprawdzać połączenia śrubowe po przejechaniu 1000 km. Kulę zawsze utrzymywać w czystości i smarować stałym. Stosować osłonę kuli. Wszystkie uszkodzenia mechaniczne zaczepu kulowego wykluczają dalszą jego eksploatację. Uszkodzony zaczep **nie może być naprawiany**. W przypadku nie przestrzegania opisanego sposobu montażu lub niewłaściwego jego użytkowania producent **nie ponosi odpowiedzialności** za powstałe szkody.

SCHEMAT MONTAŻU



UWAGA:

Cena zaczepu kulowego nie obejmuje wiązki elektrycznej.

Nr kat. N-105

STEINHOFF TOW BAR FOR
Nissan X-Trail (T32)
(2014 -)
FITTING AND OPERATION MANUAL



Cat. No.N-105

DESTINATION

Tow bar **N-105** is designed for towing a trailer. This ball hook has a current certification of approval authorizing the product with **E20** certification sign.

FITTING CONDITIONS

Tow bar **N-105** can be used and operated in a car with proper technical conditions of body elements. Those parts cannot be mechanically damaged. Remove the insulating mass of the sealing from surface mounting. The ball hook has to be installed and operated in a car according to this instruction. All bolts and nuts in ball hook have to be screwed down with proper torque (Mo). Torque values are given below:

M8	-	25 (Nm)	M12	-	85 (Nm)
M10	-	50 (Nm)	M16	-	200 (Nm)

OPERATION CONDITIONS

The tow bar **N-105** has a rating plate describing correct and safe loads of the hook:

Typ: N-105 A50-X E20 55R-01 4242 D = 11,0 kN S = 100 kg R = 2100 kg	Tow bar catalogue number Tow bar class (compressing device) Tow bar certification of approval number Theoretical related force working on a ball hook Max permissible vertical load of the hook ball Max permissible load of towing trailer
---	--

D - force is calculated using the following formula:

$$D = g \times \frac{T \times R}{T + R} \text{ kN}$$

T-technically permissible maximum mass in tonnes of the towing vehicle (also towing tractors) including, if necessary, the vertical load of a centrale axle trailer.

R-technically permissible maximum mass in tonnes of the full trailer with drawgal free to move in the vertical plane or of the semi-trailer.

g-acceleration due to gravity (assumed as 9,81 m/s²)

During operating individual elements of ball hook should be kept in a proper technical condition and protected from corrosion. The trailer must be linked with an elastic joint with proper durability (cord, chain) while towing. It is necessary to check periodically bolt joints during operating the ball hook. If screws are eased, it is necessary to screw them down.

FITTING

The tow bar **N-105** is made up of the following elements:

- | | | | |
|----------------------------|-----------|--------------------------------|------------|
| 1. Towbar mainframe | - 1 piece | 11. Special washer Ø40/Ø12,5x3 | - 2 pieces |
| 2. Tow ball (ACS-2081) | - 1 piece | 12. Bolt M12x25 | - 3 pieces |
| 3. Tow ball socket (ACS) | - 1 piece | 13. Bolt M12x30 | - 1 piece |
| 4. Electrical socket plate | - 1 piece | 14. Bolt M12x35 | - 4 pieces |
| 5. Flat bar | - 1 piece | 15. Bolt M12x1,25x35 | - 6 pieces |
| 6. Flat bar | - 1 piece | 16. Bolt M12x40 | - 4 pieces |
| 7. Right support | - 1 piece | 17. Bolt M12x45 | - 2 pieces |
| 8. Left support | - 1 piece | 18. Spring washer Ø12,2 | -20 pieces |
| 9. Right angle bar | - 1 piece | 19. Round washer Ø13,0 | -20 pieces |
| 10. Left angle bar | - 1 piece | 20. Nut M12 | - 4 pieces |

Please follow the installation fitting instruction below in order to ensure correct installation of the towbar:

1. Installation does not require cutting of the rear bumper of the car while require its removal.
2. Remove the rear bumper.

26.01.2016.

Cat. No. N-105

3. Remove the metal strenghtening (it will be re-used).
4. On the right stringer remove the towing eye (it will be not re-used).
5. Attach the right support (7) to the right side of the stringer with washers Ø40/Ø12,5x3 (11) and screw it using bolts M12x1,25x35 (15) with spring washers Ø12,2 (18) and round washers Ø13,0 (19).
6. Insert the flat bar (6) inside of the left stringer, next attach the left support (8) into the left side of the stringer and screw it using bolts M12x35 (14) with spring washers Ø12,2 (18), round washers Ø13,0 (19) and the flat bar (6).
7. Attach the right angle bar (9) at the bottom of the right stringer and screw it using bolts M12x1,25x35 (15) with spring washers Ø12,2 (18) and round washers Ø13,0 (19). Screw right support (7) and right angle bar (9) in A point using bolt M12x40 (16) with round washer Ø13,0 (19), spring washer Ø12,2 (18) and nut M12 (20).
8. Slide the flat bar (5) inside of the left stringer, next attach the left angle bar (10) to the bottom of the left stringer and screw it using bolts M12x35 (14) with spring washers Ø12,2 (18), round washers Ø13,0 (19) and the flat bar (5). Screw left support (8) and left angle bar (10) in A point using bolt M12x40 (16) with round washer Ø13,0 (19), spring washer Ø12,2 (18) and nut M12 (20).
9. Between the supports (7, 8) slide the towbar mainframe (1) and screw it in B point using bolts M12x45 (17) with round washers Ø13,0 (19), spring washers Ø12,2 (18) and nuts M12 (20), also in C point using bolts M12x40 (16) with spring washers Ø12,2 (18) and round washers Ø13,0 (19).
10. Install the metal strenghtening.
11. Install the rear bumper.
12. Attach the tow ball socket (3) and electrical socket plate (4) to the towbar mainframe (1) using bolts M12x25 (12) - 3 pcs. and M12x30 (13) - 1 pc. with spring washers Ø12,2 (18) and round washers Ø13,0 (19).
13. Plug the tow ball (2) into the socket (3) following the attached instructions.

Caution:

Different types of (2) may be attached to the (1) only if:

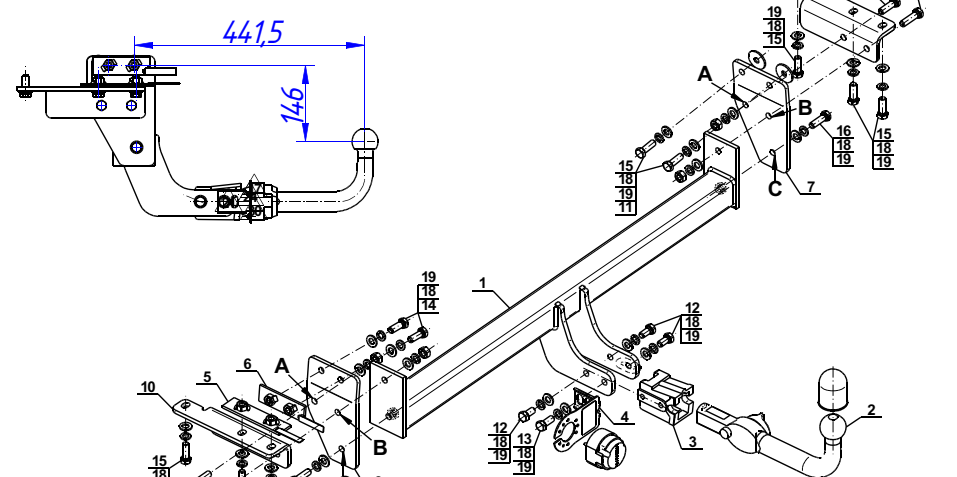
1. The adapted tow has its own information label with homologation number
2. D and S values are equal or higher than (1) values.
3. Tow ball centre-point is in accordance with the drawing.

Obeying this instruction assures correct montage and the N-105 tow bar operating.

CAUTION:

Check if all bolts and nuts are correctly tightened after 1000km. Keep tow ball clean, grease and cased. All mechanical damages of tow bar excludes its further exploitation. Damaged ball hook **cannot be repaired**. In case of braking the rules of montage or unproper usage manufacturer **do not take responsibility** for arised damages.

MONTAGE DIAGRAM



NOTE:

Bunch of wires is not included (in total price).

Cat. No. N-105

Katalognummer N-105

Verwendungsbereich

Vor der Montage einer Anhängerkupplung überprüfen Sie bitte in der Montageanleitung und im Fahrzeugschein, dass der Wagen zum Anhänger geeignet ist.

Die Anhängerkupplung **N-105** ist für das Ziehen eines Anhängers bestimmt. Die Anhängerkupplung besitzt das Prüfzeichen **E20**.

Vorbedingungen für die Montage der Anhängerkupplung

Die Anhängerkupplung **N-105** darf nur an Fahrzeugen montiert und genutzt werden, deren Karosserie in einem einwandfreien technischen Zustand ist. Die Anhängerkupplung darf nur entsprechend der folgenden Anleitungen montiert und genutzt werden.

Alle Schrauben und Muttern entsprechend dem in der folgenden Tabelle angegebenen Drehmoment (Mo) anziehen (das Drehmoment bezieht sich jeweils auf Schrauben der Festigkeitsklasse 8.8):

M8	-	25 (Nm)	M12	-	85 (Nm)
M10	-	50 (Nm)	M16	-	200 (Nm)

Nutzungsbedingungen

Die Anhängerkupplung **N-105** besitzt ein Typenschild, das die Parameter für eine ordnungsgemäße und sichere Belastung der Kupplung angibt:

Typ: N-105	Katalognummer von der Anhängerkupplung
A50-X	Kupplungsklasse
E20 55R-01 4242	Die Homologationsnummer der Anhängerkupplung
D = 11,0 kN	D-Wert
S = 100 kg	Stützlast
R = 2100 kg	Max. Anhängerlast

Der D-Wert wird nach folgender Formel berechnet:

$$D = g \times \frac{T \times R}{T + R} \text{ kN}$$

T-zulässiges Gesamtgewicht des Zugfahrzeugs (oder auch eines Schleppzuges) in Tonnen; einschließlich, falls gegeben, der senkrechten Achslast des Anhängers auf die Zentralachse

R- zulässiges Gesamtgewicht eines PKW-Anhängers mit einer in der Senkrechten beweglichen Deichsel oder eines Aufliegers (in Tonnen)

g- Erdbeschleunigung (9,81 m/s²).

Während der Nutzung sind die einzelnen Kupplungsteile in einem einwandfreien technischen Zustand zu halten und vor Korrosion zu schützen. Während des Schleppvorgangs ist der Anhänger zusätzlich mit einem Seil oder einer Kette von entsprechender Stärke mit dem Zugfahrzeug zu verbinden. Während der Nutzung der Anhängerkupplung sind von Zeit zu Zeit die Verschraubungen zu überprüfen und gegebenenfalls nachzuziehen.

Montageanleitung:

Die Anhängerkupplung **N-105** besteht aus :

1. Gestell	- 1 Stück	11. Spezielle Unterlegscheibe Ø40/Ø12,5x3	- 2 Stück
2. Kugel (ACS-2081)	- 1 Stück	12. Schraube M12x25	- 3 Stück
3. Kugelaufnahme (ACS)	- 1 Stück	13. Schraube M12x30	- 1 Stück
4. Steckdosenhalterung	- 1 Stück	14. Schraube M12x35	- 4 Stück
5. Flacheisen	- 1 Stück	15. Schraube M12x1,25x35	- 6 Stück
6. Flacheisen	- 1 Stück	16. Schraube M12x40	- 4 Stück
7. Rechte Stütze	- 1 Stück	17. Schraube M12x45	- 2 Stück
8. Linke Stütze	- 1 Stück	18. Federring Ø12,2	- 20 Stück
9. Rechtes Winkeisen	- 1 Stück	19. Rundunterlegscheibe Ø13,0	- 20 Stück
10. Linkes Winkeisen	- 1 Stück	20. Mutter M12	- 4 Stück

Um die Anhängerkupplung N-105 richtig zu montieren ist folgende Beschreibung einzuhalten:

- Die Montage der Anhängerkupplung erfordert keinen Anschnitt der hinteren Stoßstange aber die Demontage der hinteren Stoßstange ist notwendig.
- Die hintere Stoßstange demontieren.
- Die Metallverstärkung demontieren.
- Von dem rechten Längsträger die Abschleppöse demontieren (sie wird nicht mehr gebraucht).
- Die rechte Stütze (7) an die Seite des rechten Längsträgers anlegen und mit Hilfe von den speziellen Unterlegscheiben Ø40/Ø12,5x3 (11), Schrauben M12x1,25x35 (15), Federringen Ø12,2 (18) und Rundunterlegscheiben Ø13,0 (19) zusammenschrauben.
- Das Flacheisen (6) in das Innere des linken Längsträgers hineinschieben und die linke Stütze (8) an die linke Seite des Längsträgers mithilfe von den Schrauben M12x35 (14), Federringen Ø12,2 (18), Rundunterlegscheiben Ø13,0 (19) schrauben.
- Das rechte Winkeisen (9) an die Unterseite des rechten Längsträgers anlegen und mit Hilfe von den Schrauben M12x1,25x35 (15), Federringen Ø12,2 (18) und Rundunterlegscheibe Ø13,0 (19) zusammenschrauben. Die rechte Stütze (7) und das rechte Winkeisen (9) am Punkt A mit Hilfe von der Schraube M12x40 (16), der Rundunterlegscheibe Ø13,0 (19), dem Federring Ø12,2 (18) und der Mutter M12 (20) verschrauben.
- Das Flacheisen (5) in das Innere des linken Längsträgers hineinschieben. Das linke Winkeisen (10) an die Unterseite des linken Längsträgers anlegen und mit Hilfe von Schrauben M12x35 (14), Federringen Ø12,2 (18), Rundunterlegscheiben Ø13,0 (19) und dem Flacheisen (5) verschrauben. Die linke Stütze (8) und das linke Winkeisen (10) am Punkt A mit der Schraube M12x40 (16), der Rundunterlegscheibe Ø13,0 (19), dem Federring Ø12,2 (18) und der Mutter M12 (20) verschrauben.
- Das Gestell (1) zwischen die montierten Stützen (7, 8) schieben und an B-Punkten anlegen und mit den Schrauben M12x45 (17), den Federringen Ø12,2 (18), den Rundunterlegscheiben Ø13,0 (19) und Muttern M12 (20) verschrauben und an C-Punkten mit den Schrauben M12x40 (16), den Federringen Ø12,2 (18) und den Rundunterlegscheibe Ø13,0 (19) verschrauben.
- Die Metallverstärkung montieren.
- Die hintere Stoßstange montieren.
- An das Gestell (1) die Kugelaufnahme (3) zusammen mit der Steckdosenhalterung (4) mit Hilfe von den Schrauben M12x25 (12) - 3 St., und M12x30 (13) - 1 St. und den Federringen Ø12,2 (18), den Rundunterlegscheiben Ø13,0 (19)
- Den Kugelkopf (2) wie in der Anleitung in die Aufnahme (3) schieben.

Achtung

An das Gestell (1) kann eine Kugel (2) von anderer Konstruktion als in obiger Gebrauchsanleitung unter der Bedingung montiert werden:

- Die verwendete Kugel besitzt ein Kennzeichenschild mit der Bauartzulassung.
- Die Parameter D und S haben eine größere oder die gleiche Wert als die vom Gestell (1).
- Die Lage der Kugelmitte ist mit dem Muster übereinstimmend.

Die Einhaltung vorliegender Gebrauchsanleitung versichert richtige Montage Und Nutzung der Anhängerkupplung N-105.

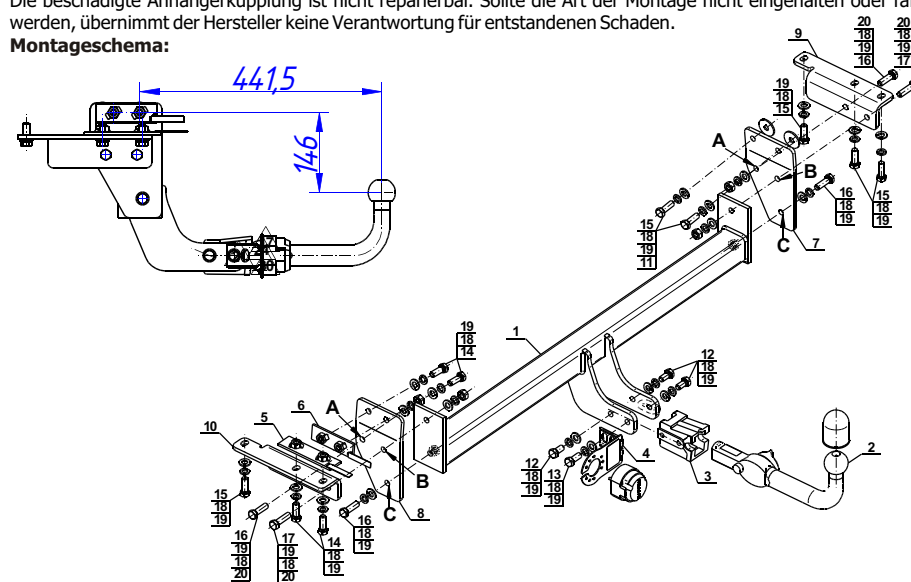
Montage der Anhängerkupplung **N-105** soll ins Fahrzeugschein eingetragen werden.

Achtung: Nach 1000 km sind die Schraubverbindungen nachzuprüfen. Die Kugel ist sauber einzuhalten und mit Schmierfett einzuschmieren. Eine Kugelschutz ist zu verwenden.

Alle mechanischen Beschädigungen der Anhängerkupplung **N-105** schließen weitere Nutzung aus.

Die beschädigte Anhängerkupplung ist nicht reparierbar. Sollte die Art der Montage nicht eingehalten oder falsch genutzt werden, übernimmt der Hersteller keine Verantwortung für entstandenen Schaden.

Montageschema:



Achtung: Im Preis der Anhängerkupplung ist kein Elektrosatz enthalten.

Die Anhängerkupplung muss nicht beim TÜV vorgeführt werden, da diese mit dem Zeichen E20 ausgezeichnet ist, es sei denn, dass aktuelle Vorschriften es anders bestimmen. Diese Montageanleitung dient als ABE und muss mit den Fahrzeugpapieren mitgeführt werden.



ahkupplungen.de