



PRZEZNACZENIE

Zaczep kulowy **N-082** jest przeznaczony do holowania przyczepy. Zaczep ten posiada aktualne Świadectwo Homologacji uprawniające do oznaczenia wyrobu znakiem homologacji **e20**.

WARUNKI MONTAŻU

Zaczep kulowy **N-082** może być używany i eksploatowany w samochodzie o właściwym stanie technicznym elementów nadwozia. Zaczep musi być zamontowany i eksploatowany w samochodzie zgodnie z niniejszą instrukcją.

Wszystkie śruby i nakrętki występujące w zaczepie kulowym muszą być dokręcone odpowiednim momentem obrotowym (M₀) o wartościach podanych w poniższej tabeli (dla śrub w klasie 8.8):

M8	-	25 (Nm)	M12	-	85 (Nm)
M10	-	50 (Nm)	M16	-	200 (Nm)

WARUNKI EKSPLOATACJI

Zaczep kulowy **N-082** posiada tabliczkę znamionową określającą prawidłowe i bezpieczne obciążenie zaczepu, tj.:

Typ: N-082 A-50X e20 00-1561 D = 7,5 kN S = 75 kg R = 1200 kg	Numer katalogowy zaczepu kulowego Klasa zaczepu kulowego (urządzenia sprężającego) Nr. świadectwa homologacji zaczepu kulowego Teoretyczna siła odniesienia działająca na zaczep kulowy Max. dopuszczalne obciążenie pionowe kuli zaczepu Max. dopuszczalne obciążenie holowanej przyczepy
---	---

Siłę D wylicza się ze wzoru:

$$D = g \times \frac{T \times R}{T + R} \text{ kN}$$

T-technicznie dopuszczalna maksymalna masa, w tonach, pojazdu ciągnącego (także ciągników holujących) łącznie, jeśli występuje, z obciążeniem pionowym przyczepy z osią centralną.
R-technicznie dopuszczalna maksymalna masa, w tonach, przyczepy samochodowej z dyszlem ruchomym w płaszczyźnie pionowej lub naczepy.
g- przyspieszenie ziemskie (przyjmowane jako 9,81 m/s²)

Podczas eksploatacji poszczególne elementy zaczepu kulowego powinny być utrzymane w należyłym stanie technicznym i zabezpieczone przed działaniem korozji. W czasie holowania przyczepa musi być złączona dodatkowym elastycznym złączem o odpowiedniej wytrzymałości (linka, łańcuch). W czasie eksploatacji zaczepu kulowego należy okresowo sprawdzać połączenia śrubowe, a w przypadku poluzowania nakrętek należy je dokręcić.

MONTAŻ

Zaczep kulowy **N-082** składa się z następujących elementów:

- | | | | |
|-------------------------------------|-----------|-------------------------------------|-----------|
| 1. Korpus | - 1 szt. | 11. Podkładka specjalna Ø34/Ø12,5x5 | - 2 szt. |
| 2. Kula | - 1 szt. | 12. Śruba M12x35 (PN/M-82105) | - 4 szt. |
| 3. Uchwyt gniazda elektrycznego | - 1 szt. | 13. Śruba M12x40 (PN/M-82105) | - 4 szt. |
| 4. Ceownik | - 2 szt. | 14. Śruba M12x1,25x40 (PN/M-82105) | - 4 szt. |
| 5. Wspornik prawy | - 1 szt. | 15. Śruba M12x65 (PN/M-82101) | - 2 szt. |
| 6. Wspornik lewy | - 1 szt. | 16. Śruba M12x160 (PN/M-82101) | - 4 szt. |
| 7. Płaskownik | - 2 szt. | 17. Podkładka sprężysta Ø12,2 | - 18 szt. |
| 8. Tulejka specjalna | - 4 szt. | 18. Podkładka zwykła Ø13,0 | - 10 szt. |
| 9. Tulejka dystansowa Ø30/Ø12,5x45 | - 4 szt. | 19. Nakrętka M12 | - 14 szt. |
| 10. Podkładka specjalna Ø30/Ø12,5x3 | - 10 szt. | | |

30.10.2015.

Nr kat. N-082



DESTINATION

Tow bar **N-082** is designed for towing a trailer. This ball hook has a current certification of approval authorizing the product with **e20** certification sign.

FITTING CONDITIONS

Tow bar **N-082** can be used and operated in a car with proper technical conditions of body elements. Those parts cannot be mechanically damaged. The ball hook has to be installed and operated in a car according to this instruction. All bolts and nuts in ball hook have to be screwed down with proper torque (M₀). Torque values are given below:

M8	-	25 (Nm)	M12	-	85 (Nm)
M10	-	50 (Nm)	M16	-	200 (Nm)

OPERATION CONDITIONS

The tow bar **N-082** has a rating plate describing correct and safe loads of the hook:

Typ: N-082 A-50X e20 00-1561 D = 7,5 kN S = 75 kg R = 1200 kg	Tow bar catalogue number. Tow bar class (compressing device) Tow bar certification of approval number Teoretical related force working on a ball hook Max permissible vertical load of the hook ball Max permissible load of towing trailer
---	--

D - force is calculated using the following formula:

$$D = g \times \frac{T \times R}{T + R} \text{ kN}$$

T-technically permissible maximum mass in tonnes of the towing vehicle (also towing tractors) including, if necessary, the vertical load of a centrale axle trailer.
R-technically permissible maximum mass in tonnes of the full trailer with drawal free to move in the vertical plane or of the semi-trailer.
g-acceleration due to gravity(assumed as 9,81 m/s²)

During operating individual elements of ball hook should be kept in a proper technical condition and protected from corrosion. The trailer must be linked with an elastic joint with proper durability (cord, chain) while towing. It is necessary to check periodically bolt joints during operating the ball hook. If screws are eased, it is necessary to screw them down.

FITTING:

The tow bar **N-082** is made up of the following elements:

- | | | | |
|----------------------------------|-------------|--------------------------------|-------------|
| 1. Towbar mainframe | - 1 piece | 11. Special washer Ø34/Ø12,5x5 | - 2 pieces |
| 2. Tow ball | - 1 piece | 12. Bolt M12x35 | - 4 pieces |
| 3. Electrical socket plate | - 1 piece | 13. Bolt M12x40 | - 4 pieces |
| 4. Channel bar | - 2 pieces | 14. Bolt M12x1,25x40 | - 4 pieces |
| 5. Right support | - 1 piece | 15. Bolt M12x65 | - 2 pieces |
| 6. Left support | - 1 piece | 16. Bolt M12x160 | - 4 pieces |
| 7. Flat bar | - 2 pieces | 17. Spring washer Ø12,2 | - 18 pieces |
| 8. Special sleeve | - 4 pieces | 18. Flat washer Ø13,0 | - 10 pieces |
| 9. Distanece sleeve Ø30/Ø12,5x45 | - 4 pieces | 19. Nut M12 | - 14 pieces |
| 10. Special washer Ø30/Ø12,5x3 | - 10 pieces | | |

30.10.2015.

Cat. No. N-082

W celu zamontowania zaczepu kulowego **N-082** należy przestrzegać poniższego opisu:

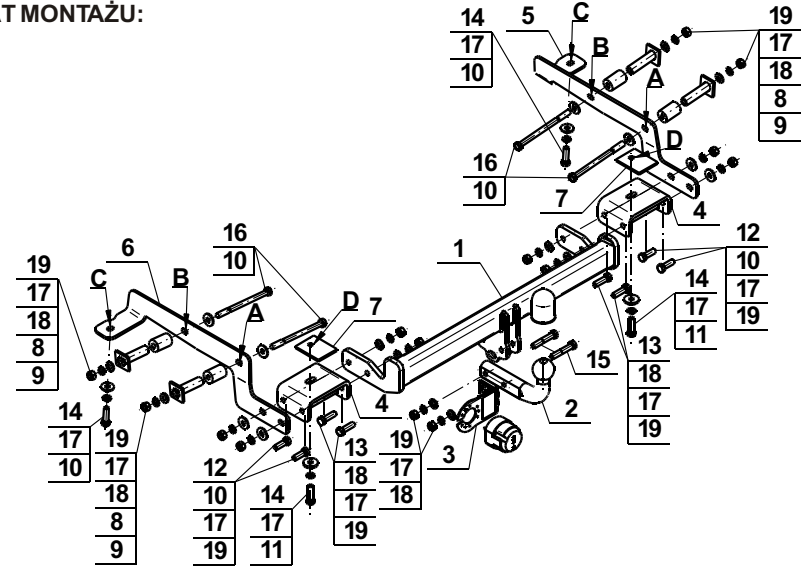
1. Montaż zaczepu wymaga podcinania i demontażu zderzaka tylnego.
2. Zdemontować zderzak wraz ze wzmocnieniem (wzmocnienie będzie wykorzystane).
3. Opuścić koło zapasowe.
4. Do otworów fabrycznych (A,B) od zewnętrznych stron podłużnic wsunąć tulejki specjalne (8), następnie od wewnętrznych stron podłużnic przyłożyć wsporniki (5, 6) wraz z tulejkami dystansowymi Ø30/Ø12,5x45 (9) i skrócić śrubami M12x160 (16) wraz z podkładkami Ø30/Ø12,5x3 (10), podkładkami zwykłymi Ø13,0 (18), podkładkami sprężystymi Ø12,2 (17) i nakrętkami M12 (19). Skrócić wsporniki (5, 6) od spodu podłużnic w punktach C śrubami M12x1,25x40 (14) wraz z podkładkami Ø30/Ø12,5x3 (10) i podkładkami sprężystymi Ø12,2 (17).
5. Przyłożyć do spodu samochodu punktach D ceowniki (4) wraz z płaskownikami (7) i skrócić śrubami M12x1,25x40 (14) wraz z podkładkami Ø34/Ø12,5x5 (11), podkładkami sprężystymi Ø12,2 (17). Skrócić wsporniki (5, 6) z ceownikami (4) śrubami M12x35 (12) wraz z podkładkami Ø30/Ø12,5x3 (10), podkładkami sprężystymi Ø12,2 (17) i nakrętkami M12 (19).
6. Pomiedzy zamontowane ceowniki (4) wsunąć korpus (1) i skrócić śrubami M12x40 (13) wraz z podkładkami zwykłymi Ø13,0 (18), podkładkami sprężystymi Ø12,2 (17) i nakrętkami M12 (19).
7. Wykonać podcięcie w zderzaku według załączonego rysunku (1) i wykonać wycięcie w środkowej części wzmocnienia według rysunku (2).
8. Zamontować elementy pozostałe elementy wzmocnienia z prawej i lewej strony samochodu.
9. Zamontować zderzak.
10. Do korpusu (1) dokręcić kulę (2) i uchwyt gniazda elektrycznego (3) śrubami M12x65 (15) wraz z podkładkami zwykłymi Ø13,0 (18), podkładkami sprężystymi Ø12,2 (17) i nakrętkami M12 (19).
11. Podwiesić koło zapasowe.

Przestrzeganie niniejszej instrukcji zapewnia prawidłowy montaż i eksploatację zaczepu kulowego N-082.

Po zamontowaniu zaczepu kulowego **N-082** należy uzyskać wpis w dowodzie rejestracyjnym pojazdu na dowolnej stacji kontroli technicznej pojazdu.

UWAGA: Sprawdzać połączenia śrubowe po przejechaniu 1000 km. Kulę zawsze utrzymywać w czystości i smarować smarem stałym. Stosować osłonę kuli. Wszystkie uszkodzenia mechaniczne zaczepu kulowego **N-082** wykluczają dalszą jego eksploatację. Uszkodzony zaczep **nie może być naprawiany**. W przypadku nie przestrzegania opisanego sposobu montażu lub niewłaściwego jego użytkowania producent **nie ponosi odpowiedzialności** za powstałe szkody.

SCHEMAT MONTAŻU:



UWAGA:

Cena zaczepu kulowego nie obejmuje wiązki elektrycznej.

Nr kat. N-082

Follow the general directions in order to fit **N-082** towbar properly:

1. Rear bumper cutting and removing is required.
2. Remove the rear bumper with reinforcement (reinforcement will be reused).
3. Leave the spare wheel.
4. To the factory holes (A,B) from external parts put special sleeves (8), then from internal sides of stringers attach the supports (5, 6) with distance sleeves Ø30/Ø12,5x45 (9) and screw on using bolts M12x160 (16) with washer Ø30/Ø12,5x3 (10), flat washer Ø13,0 (18), spring washer Ø12,2 (17) and nuts M12 (19). Screw the supports (5, 6) from the bottom of stringers at points C using bolts M12x1,25x40 (14) with washers Ø30/Ø12,5x3 (10) and spring washers Ø12,2 (17).
5. Attach to the bottom of car in points D channel bars (4) with flat bars (7) and screw on using bolts M12x1,25x40 (14) with washers Ø34/Ø12,5x5 (11), spring washers Ø12,2 (17). Screw the supports (5, 6) with channel bars (4) using bolts M12x35 (12) with washers Ø30/Ø12,5x3 (10), spring washers Ø12,2 (17) and nuts M12 (19).
6. Between the mounted channel bars (4) put the corps (1) and screw on using bolts M12x40 (13) with flat washers Ø 13,0 (18), spring washers Ø12,2 (17) and nuts M12 (19).
7. Perform the undercut according to the attached drawing (1) and make the cut in the middle part of the reinforcement according to the drawing (2).
8. Install the other reinforcement elements from the right and left side of the car.
9. Install the bumper.
10. Attach the tow ball (2) and electrical plate (3) to the corps (1) using bolts M12x65 (15) with flat washers Ø13,0 (18) spring washers Ø12,2 (17) and nuts M12 (19).
11. Suspend the spare wheel.

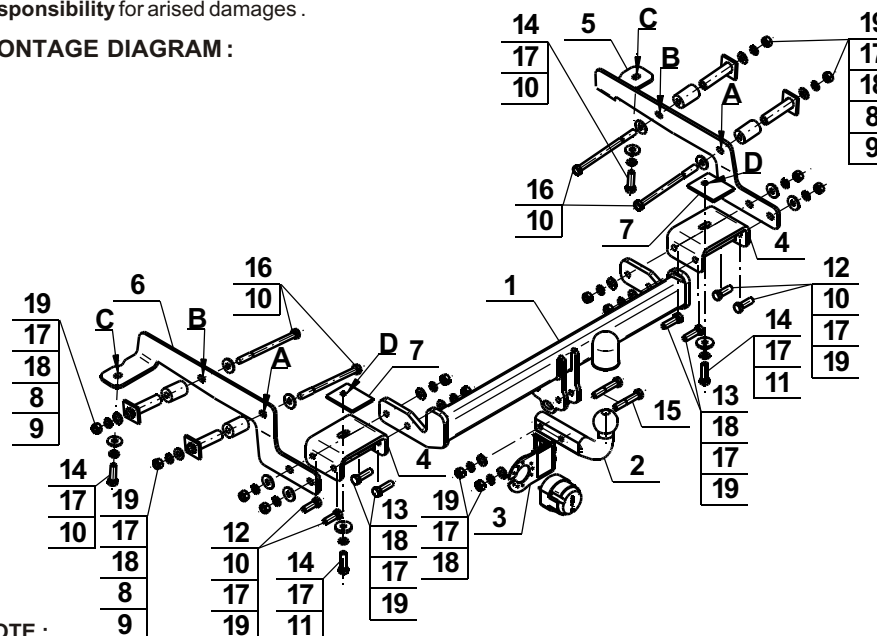
Obeying this instruction assures correct montage and the N-082 tow bar operating.

After assembling of the tow bar **N-082** you have to get entry in cars registration book in a quality control station.

CAUTION:

Check if all bolts and nuts are correctly tightened after 1000km. Keep tow ball clean, grease and cased. All mechanical damages of tow bar excludes its further exploitation. Damaged ball hook **cannot be repaired**. In case of braking the rules of montage or unproper usage manufacturer **do not take responsibility** for arised damages.

MONTAGE DIAGRAM:



NOTE:

Bunch of wires is not included (in total price).

Cat. No. N-082



Verwendungsbereich

Vor der Montage einer Anhängerkupplung überprüfen Sie bitte in der Montageanleitung und im Fahrzeugschein, dass der Wagen zum Anhänger geeignet ist.

Die Anhängerkupplung **N-082** ist für das Ziehen eines Anhängers bestimmt. Die Anhängerkupplung besitzt das Prüfzeichen **e20**.

Vorbedingungen für die Montage der Anhängerkupplung

Die Anhängerkupplung **N-082** darf nur an Fahrzeugen montiert und genutzt werden, deren Karosserie in einem einwandfreien technischen Zustand ist. Die Anhängerkupplung darf nur entsprechend der folgenden Anleitungen montiert und genutzt werden.

Alle Schrauben und Muttern entsprechend dem in der folgenden Tabelle angegebenen Drehmoment (Mo) anziehen (das Drehmoment bezieht sich jeweils auf Schrauben der Festigkeitsklasse 8.8):

M8	-	25 (Nm)	M12	-	85 (Nm)
M10	-	50 (Nm)	M16	-	200 (Nm)

Nutzungsbedingungen

Die Anhängerkupplung **N-082** besitzt ein Typenschild, das die Parameter für eine ordnungsgemäße und sichere Belastung der Kupplung angibt:

Typ: N-082	Katalognummer von der Anhängerkupplung
A50-X	Kupplungsklasse
00-1561	Die Homologationsnummer der Anhängerkupplung
D = 7,5 kN	D-Wert
S = 75 kg	Stützlast
R = 1200 kg	Max. Anhängerlast

Der D-Wert wird nach folgender Formel berechnet:

$$D = g \times \frac{T \times R}{T + R} \text{ kN}$$

T- zulässiges Gesamtgewicht des Zugfahrzeugs (oder auch eines Schleppzuges) in Tonnen; einschließlich, falls gegeben, der senkrechten Achslast des Anhängers auf die Zentralachse

R- zulässiges Gesamtgewicht eines PKW-Anhängers mit einer in der Senkrechten beweglichen Deichsel oder eines Aufliegers (in Tonnen)

g- Erdbeschleunigung (9,81 m/s²).

Während der Nutzung sind die einzelnen Kupplungsteile in einem einwandfreien technischen Zustand zu halten und vor Korrosion zu schützen. Während des Schleppvorgangs ist der Anhänger zusätzlich mit einem Seil oder einer Kette von entsprechender Stärke mit dem Zugfahrzeug zu verbinden. Während der Nutzung der Anhängerkupplung sind von Zeit zu Zeit die Verschraubungen zu überprüfen und gegebenenfalls nachzuziehen.

Montageanleitung:

Die Anhängerkupplung **N-082** besteht aus :

1. Gestell	- 1 Stück	11. Spezielle Unterlegscheibe Ø34/Ø12,5x5	- 2 Stück
2. Kugel	- 1 Stück	12. Schraube M12x35	- 4 Stück
3. Steckdosenhalterung	- 1 Stück	13. Schraube M12x40	- 4 Stück
4. U-Profil	- 2 Stück	14. Schraube M12x1,25x40	- 4 Stück
5. Rechte Stütze	- 1 Stück	15. Schraube M12x65	- 2 Stück
6. Linke Stütze	- 1 Stück	16. Schraube M12x160	- 4 Stück
7. Flacheisen	- 2 Stück	17. Federring Ø12,2	-18 Stück
8. Spezielle Distanzhülse	- 4 Stück	18. Unterlegscheibe Ø13,0	-10 Stück
9. Distanzhülse Ø30/Ø12,5x45	- 4 Stück	19. Mutter M12	-14 Stück
10. Spezielle Unterlegscheibe Ø30/Ø12,5x3	-10 Stück		

Um die Anhängerkupplung N-082 richtig zu montieren ist folgende Beschreibung einzuhalten:

- Die Montage der Anhängerkupplung erfordert Anschnitt und Demontage der hinteren Stoßstange.
- Die Stoßstange mit der Verstärkung demontieren (die Verstärkung wird nicht wieder gebraucht).
- Das Ersatzrad entfernen.
- An die vom Werk aus vorhandenen Öffnungen (A, B), von innen der Längsträger, die speziellen Distanzhülsen (8) schieben, von innen der Längsträger, die Stützen (5, 6) mit Distanzhülsen Ø30/Ø12,5x45 (9) anlegen und mit den Schrauben M12x160 (16), den Unterlegscheiben Ø30/Ø12,5x3 (9), den Unterlegscheiben Ø13,0 (18), den Federringen Ø12,2 (17) und den Muttern M12 (19) verschrauben. Die Stützen (5, 6) von unten der Längsträger in den Punkten C, mit den Schrauben M12x1,25x40 (14), den Unterlegscheiben Ø30/Ø12,5x5 (10), den Federringen Ø12,2 (17) verschrauben.
- Von unten des Wagens in den Punkten D, die U-Profile (4) mit den Flacheisen (7) anlegen und mit den Schrauben M12x1,25x40 (14), den Unterlegscheiben Ø34/Ø12,5x5(11), den Federringen Ø12,2 (17) verschrauben. Die Stützen (5, 6) mit den U-Profilen (4), mit den Schrauben M12x35 (12), den Unterlegscheiben Ø30/Ø12,5x3 (10), den Federringen Ø12,2 (17) und den Muttern M12 (19) verschrauben.
- Zwischen die montierten U-Profile (4) das Gestell (1) schieben und mit den Schrauben M12x40 (13), den Unterlegscheiben Ø13,0 (18), den Federring Ø12,2 (17) und den Muttern M12 (19) verschrauben.
- Einen Anschnitt in der Stoßstange nach der beigefügten Zeichnung (1) ausführen, einen Ausschnitt in dem mittleren Teil der Verstärkung nach der Zeichnung ausführen.
- Die restlichen Elemente der Verstärkung links und rechts einbauen.
- Die Stoßstange einbauen.
- An das Gestell (1) die Kugel (2) und die Steckdosenhalterung (3), mit den Schrauben M12x65 (15), den Unterlegscheiben Ø13,0 (18), den Federringen Ø12,2 (17) und den Muttern M12 (19) anschrauben.
- Das Ersatzrad einbauen.

Die Einhaltung vorliegender Gebrauchsanleitung versichert richtige Montage Und Nutzung der Anhängerkupplung N-082.

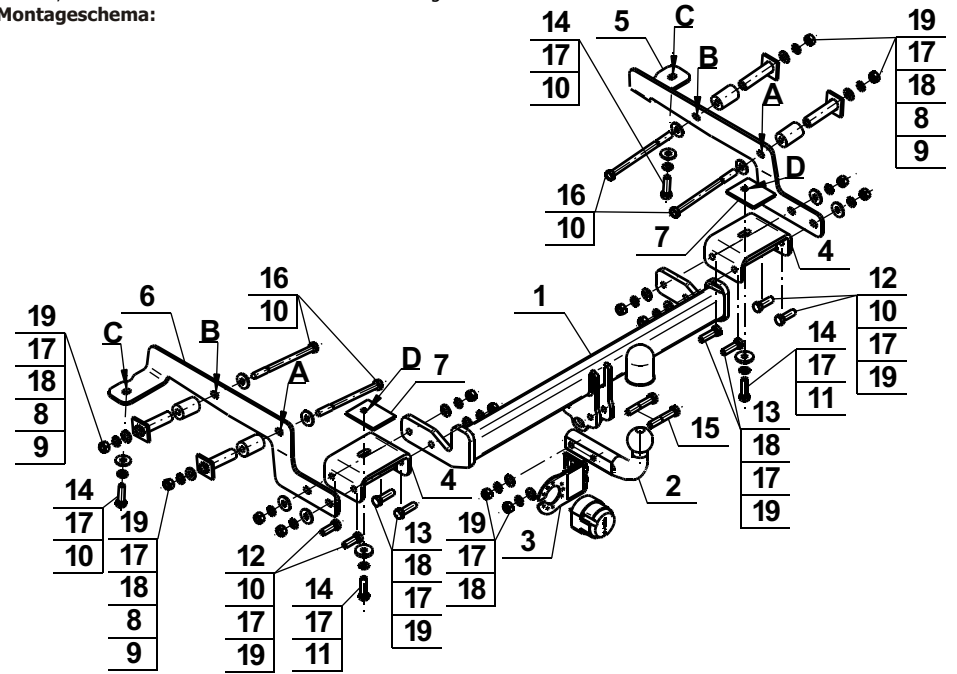
Montage der Anhängerkupplung **N-082** soll ins Fahrzeugschein eingetragen werden.

Achtung: Nach 1000 km sind die Schraubverbindungen nachzuprüfen. Die Kugel ist sauber einzuhalten und mit Schmierfett einzuschmieren. Eine Kugelschutz ist zu verwenden.

Alle mechanischen Beschädigungen der Anhängerkupplung **N-082** schließen weitere Nutzung aus.

Die beschädigte Anhängerkupplung ist nicht reparierbar. Sollte die Art der Montage nicht eingehalten oder falsch genutzt werden, übernimmt der Hersteller keine Verantwortung für entstandenen Schaden.

Montageschema:



Achtung: Im Preis der Anhängerkupplung ist kein Elektrosatz enthalten.

Die Anhängerkupplung muss nicht beim TÜV vorgeführt werden, da diese mit dem Zeichen e20 ausgezeichnet ist, es sei denn, dass aktuelle Vorschriften es anders bestimmen. Diese Montageanleitung dient als ABE und muss mit den Fahrzeugpapieren mitgeführt werden.



ahkupplungen.de