

PRZEZNACZENIE

Zaczepek kulowy **N-065** jest przeznaczony do holowania przyczepy. Zaczepek ten posiada aktualne Świadectwo Homologacji uprawniające do oznaczenia wyrobu znakiem homologacji **E20**.

WARUNKI MONTAŻU

Zaczepek kulowy **N-065** może być używany i eksploatowany w samochodzie o właściwym stanie technicznym elementów nadwozia. Zaczepek musi być zamontowany i eksploatowany w samochodzie zgodnie z niniejszą instrukcją.

Wszystkie śruby i nakrętki występujące w zaczepek kulowym muszą być dokręcone odpowiednim momentem obrotowym (Mo) o wartościach podanych w poniższej tabeli (dla śrub w klasie 8.8):

M8	-	25 (Nm)	M12	-	85 (Nm)
M10	-	50 (Nm)	M16	-	200 (Nm)

WARUNKI EKSPLOATACJI

Zaczepek kulowy **N-065** posiada tabliczkę znamionową określającą prawidłowe i bezpieczne obciążenie zaczepeku, tj.:

Typ: N-065 A50-X E20 55R-01 3611 D = 6,9 kN S = 50 kg R = 1200 kg	Numer katalogowy zaczepeku kulowego Klasa zaczepeku kulowego (urządzenia sprzęgającego) Nr świadectwa Homologacji zaczepeku kulowego Teoretyczna siła odniesienia działająca na zaczepek kulowy Max. dopuszczalne obciążenie pionowe kuli zaczepeku Max. dopuszczalne obciążenie holowanej przyczepy
---	---

Siłę D wylicza się ze wzoru:

$$D = g \times \frac{T \times R}{T + R} \text{ kN}$$

T-technicznie dopuszczalna maksymalna masa, w tonach, pojazdu ciągnącego (także ciągników holujących) łącznie, jeśli występuje, z obciążeniem pionowym przyczepy z osią centralną.

R-technicznie dopuszczalna maksymalna masa, w tonach, przyczepy samochodowej z dyszlem ruchomym w płaszczyźnie pionowej lub naczepey.

g- przyspieszenie ziemskie (przyjmowane jako 9,81 m/s²)

Podczas eksploatacji poszczególne elementy zaczepeku kulowego powinny być utrzymane w należywym stanie technicznym i zabezpieczone przed działaniem korozji. W czasie holowania przyczepy musi być złączona dodatkowym elastycznym złączem o odpowiedniej wytrzymałości (linka, łańcuch). W czasie eksploatacji zaczepeku kulowego należy okresowo sprawdzać połączenia śrubowe, a w przypadku poluzowania nakrętek należy je dokręcić.

MONTAŻ

- | | | | | |
|------------------------------------|--------------|-------------------------------|--------------|----------|
| 1. Korpus | - 1 szt. | 8. Śruba M10x45 | (PN/M-82105) | - 4 szt. |
| 2. Kula | - 1 szt. | 9. Śruba M12x65 | (PN/M-82101) | - 2 szt. |
| 3. Wspornik prawy | - 1 szt. | 10. Podkładka sprężysta Ø10,2 | | - 8 szt. |
| 4. Wspornik lewy | - 1 szt. | 11. Podkładka sprężysta Ø12,2 | | - 2 szt. |
| 5. Uchwyt gniazda elektrycznego | - 1 szt. | 12. Podkładka okrągła Ø13,0 | | - 2 szt. |
| 6. Podkładka specjalna Ø30/Ø10,5x3 | - 8 szt. | 13. Nakrętka M12 | | - 2 szt. |
| 7. Śruba M10x25 | (PN/M-82105) | | | - 4 szt. |

W celu zamontowania zaczepeku kulowego należy przestrzegać poniższego opisu:

1. Montaż zaczepeku wymaga demontażu i podcinania zderzaka tylnego.
2. Zdemontować zderzak tylny oraz zdemontować z pasa tylnego wsporniki zderzaka po prawej i lewej stronie (wsporniki nie będą ponownie wykorzystane).

30.10.2015.

Nr kat. N-065

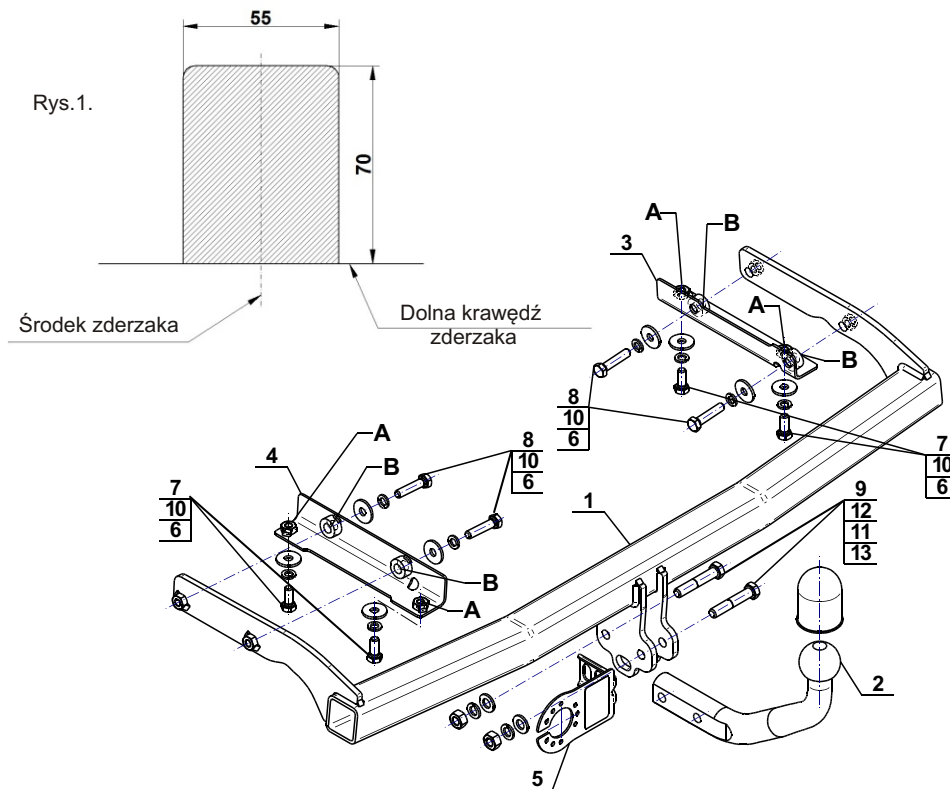
3. Opuścić tłumik z wieszaka.
4. Umieścić wsporniki (3, 4) w podłużnicach i skrócić luźno w punktach A śrubami M10x25 (7) wraz z podkładkami sprężystymi Ø10,2 (10) i podkładkami Ø30/Ø10,5x3 (6).
5. Do podłużnic wsunąć korpus (1) i skrócić w punktach B śrubami M10x45 (8) wraz z podkładkami sprężystymi Ø10,2 (10), podkładkami Ø30/Ø10,5x3 (6). (Wykonać wycięcie w plastikowej osłonie zderzaka w miejscu styku z uchwytem kuli na szerokość ok. 55mm i w głąb ok. 15mm).
6. Dokręcić wszystkie śruby.
7. Zawiesić tłumik.
8. Wykonać wycięcie w zderzaku od spodu według rys. 1.
9. Zamontować zderzak
10. Do korpusu (1) dokręcić kulę (2) i uchwyt gniazda elektrycznego (5) śrubami M12x65 (9) wraz z podkładkami okrągłymi Ø13,0 (12), podkładkami sprężystymi Ø12,2 (11) i nakrętkami M12 (13).

Przestrzeganie niniejszej instrukcji zapewnia prawidłowy montaż i eksploatację zaczepeku kulowego N-065.

Po zamontowaniu zaczepeku kulowego **N-065** należy uzyskać wpis w dowodzie rejestracyjnym pojazdu.

UWAGA: Sprawdzać połączenia śrubowe po przejechaniu 1000 km. Kulę zawsze utrzymywać w czystości i smarować smarem stałym. Stosować osłonę kuli. Wszystkie uszkodzenia mechaniczne zaczepeku kulowego **N-065** wykluczają dalszą jego eksploatację. Uszkodzony zaczepek **nie może być naprawiany**. W przypadku nie przestrzegania opisanego sposobu montażu lub niewłaściwego jego użytkowania producent **nie ponosi odpowiedzialności** za powstałe szkody.

SCHEMAT MONTAŻU:



UWAGA:

Cena zaczepeku kulowego nie obejmuje wiązki elektrycznej.

Nr kat. N-065

DESTINATION

Tow bar **N-065** is designed for towing a trailer. This ball hook has a current certification of approval authorizing the product with **E20** certification sign.

FITTING CONDITIONS

Tow bar **N-065** can be used and operated in a car with proper technical conditions of body elements. Those parts cannot be mechanically damaged. The ball hook has to be installed and operated in a car according to this instruction. All bolts and nuts in ball hook have to be screwed down with proper torque (Mo). Torque values are given below:

M8	-	25 (Nm)	M12	-	85 (Nm)
M10	-	50 (Nm)	M16	-	200 (Nm)

OPERATION CONDITIONS

The tow bar **N-065** has a rating plate describing correct and safe loads of the hook:

Typ: N-065 A50-X E20 55R-01 3611 D = 6,9 kN S = 50 kg R = 1200 kg	Tow bar catalogue number. Tow bar class (compressing device) Tow bar certification of approval number Teoretical related force working on a ball hook Max permissible vertical load of the hook ball Max permissible load of towing trailer
---	--

D - force is calculated using the following formula:

$$D = g \times \frac{T \times R}{T + R} \text{ kN}$$

T-technically permissible maximum mass in tonnes of the towing vehicle (also towing tractors) including, if necessary, the vertical load of a centrale axle trailer.

R-technically permissible maximum mass in tonnes of the full trailer with drawgal free to move in the vertical plane or of the semi-trailer.

g-acceleration due to gravity (assumed as 9,81 m/s²)

During operating individual elements of ball hook should be kept in a proper technical condition and protected from corrosion. The trailer must be linked with an elastic joint with proper durability (cord, chain) while towing. It is necessary to check periodically bolt joints during operating the ball hook. If screws are eased, it is necessary to screw them down.

FITTING

The tow bar **N-065** is made up of the following elements:

- | | | | |
|-------------------------------|------------|-------------------------|------------|
| 1. Towbar mainframe | - 1 piece | 8. Screw M10x45 | - 4 pieces |
| 2. Tow ball | - 1 piece | 9. Screw M12x65 | - 2 pieces |
| 3. Right support | - 1 piece | 10. Spring washer Ø10,2 | - 8 pieces |
| 4. Left support | - 1 piece | 11. Spring washer Ø12,2 | - 2 pieces |
| 5. Electrical socket plate | - 1 piece | 12. Flat washer Ø13,0 | - 2 pieces |
| 6. Special washer Ø30/Ø10,5x3 | - 8 pieces | 13. Nut M12 | - 2 pieces |
| 7. Screw M10x25 | - 4 pieces | | |

Please follow the installation fitting instruction below in order to ensure correct installation of the towbar:

1. Rear bumper removing and cutting is required
2. Remove the rear bumper and remove the supports from on the right and left side of the rear belt (supportswill not be re-used).

30.10.2015.

Cat. No. N-065

3. Lower the silencer with hanger
4. Put the supports (3, 4) in the stringers and screw on in points A using bolts M10x25 (7) with spring washers Ø10,2 (10) and Ø30/Ø10,5x3 (6).
5. Into the stringers slide the towbar mainframe (1) and screw on in points B using bolts M10x45 (8) with spring washers Ø10,2 (10), washers Ø30/Ø10,5x3 (6) (Make cutout in the plastic bumper cover at the point of contact with the ball handles approximately 55mm in width and 15mm deep approx).
6. Tighten all screws.
7. Hang on the silencer
8. Make an undercut in the bumper according to the fig. 1.
9. Install the bumper
10. Attach the tow ball (2) and electrical plate (5) to the towbar mainframe (1) using bolts M12x65 (9) with round washers Ø13,0 (12), spring washers Ø12,2 (11) and nuts M12 (13).

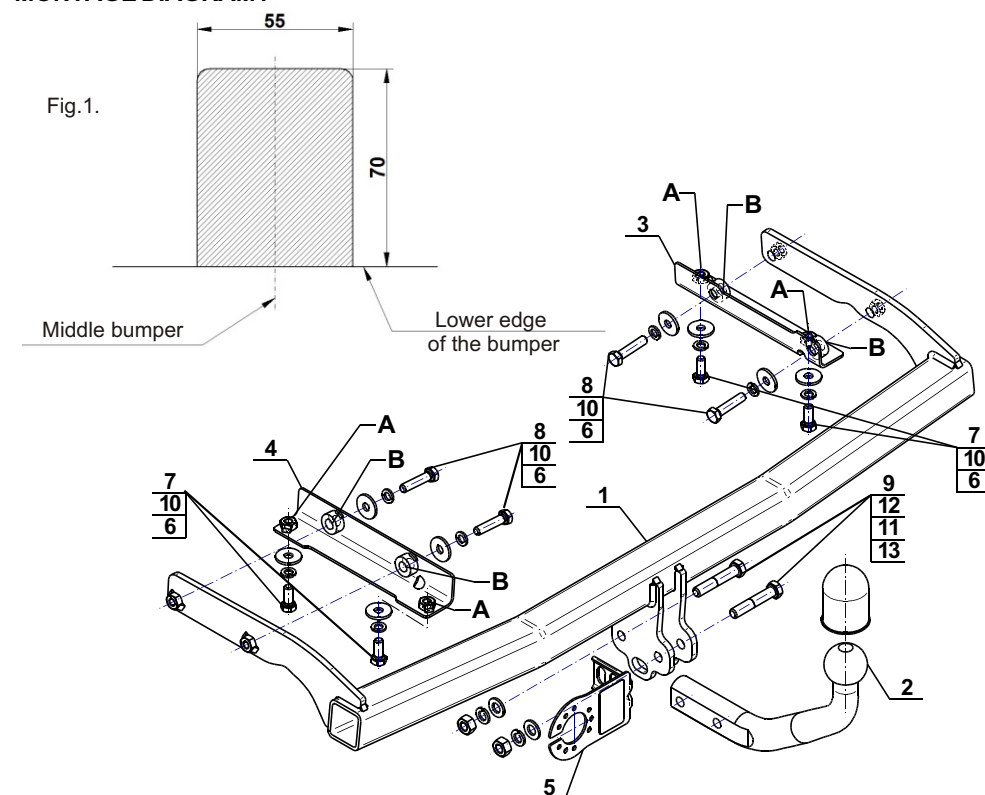
Obeying this instruction assures correct montage and the N-065 tow bar operating.

After assembling of the tow bar **N-065** you have to get entry in cars registration book.

CAUTION :

Check if all bolts and nuts are correctly tightened after 1000km. Keep tow ball clean, grease and cased. All mechanical damages of tow bar excludes its further exploitation. Damaged ball hook **cannot be repaired**. In case of braking the rules of montage or unproper usage manufacturer **do not take responsibility** for arised damages.

MONTAGE DIAGRAM :



NOTE :

Bunch of wires is not included (in total price).

Cat. No. N-065

STEINHOF® Montage und Gebrauchsanleitung für die Anhängerkupplung: Nissan Note



(2006-)

Katalognummer N-065

Verwendungsbereich

Vor der Montage einer Anhängerkupplung überprüfen Sie bitte in der Montageanleitung und im Fahrzeugschein, dass der Wagen zum Anhänger geeignet ist.

Die Anhängerkupplung **N-065** ist für das Ziehen eines Anhängers bestimmt. Die Anhängerkupplung besitzt das Prüfzeichen **E20**.

Vorbedingungen für die Montage der Anhängerkupplung

Die Anhängerkupplung **N-065** darf nur an Fahrzeugen montiert und genutzt werden, deren Karosserie in einem einwandfreien technischen Zustand ist. Die Anhängerkupplung darf nur entsprechend der folgenden Anleitungen montiert und genutzt werden.

Alle Schrauben und Muttern entsprechend dem in der folgenden Tabelle angegebenen Drehmoment (Mo) anziehen (das Drehmoment bezieht sich jeweils auf Schrauben der Festigkeitsklasse 8.8):

M8	-	25 (Nm)	M12	-	85 (Nm)
M10	-	50 (Nm)	M16	-	200 (Nm)

Nutzungsbedingungen

Die Anhängerkupplung **N-065** besitzt ein Typenschild, das die Parameter für eine ordnungsgemäße und sichere Belastung der Kupplung angibt:

Typ: N-065	Katalognummer von der Anhängerkupplung
A50-X	Kupplungsklasse
E20 55R-01 3611	Die Homologationsnummer der Anhängerkupplung
D = 6,9 kN	D-Wert
S = 50 kg	Stützlast
R = 1200 kg	Max. Anhängerlast

Der D-Wert wird nach folgender Formel berechnet:

$$D = g \times \frac{T \times R}{T + R} \text{ kN}$$

T- zulässiges Gesamtgewicht des Zugfahrzeugs (oder auch eines Schleppzuges) in Tonnen; einschließlich, falls gegeben, der senkrechten Achslast des Anhängers auf die Zentralachse

R- zulässiges Gesamtgewicht eines PKW-Anhängers mit einer in der Senkrechten beweglichen Deichsel oder eines Aufliegers (in Tonnen)

g- Erdbeschleunigung (9,81 m/s²).

Während der Nutzung sind die einzelnen Kupplungsteile in einem einwandfreien technischen Zustand zu halten und vor Korrosion zu schützen. Während des Schleppvorgangs ist der Anhänger zusätzlich mit einem Seil oder einer Kette von entsprechender Stärke mit dem Zugfahrzeug zu verbinden. Während der Nutzung der Anhängerkupplung sind von Zeit zu Zeit die Verschraubungen zu überprüfen und gegebenenfalls nachzuziehen.

Montageanleitung:

Die Anhängerkupplung **N-065** besteht aus :

1. Gestell	- 1 Stück	8. Schraube M10x45	- 4 Stück
2. Kugel	- 1 Stück	9. Schraube M12x65	- 2 Stück
3. Rechte Stütze	- 1 Stück	10. Federring Ø10,2	- 8 Stück
4. Linke Stütze	- 1 Stück	11. Federring Ø12,2	- 2 Stück
5. Steckdosenhalterung	- 1 Stück	12. Rundunterlegscheibe Ø13,0	- 2 Stück
6. Spezielle Unterlegscheibe Ø30/Ø10,5x3	- 8 Stück	13. Mutter M12	- 2 Stück
7. Schraube M10x25	- 4 Stück		

Um die Anhängerkupplung N-065 richtig zu montieren ist folgende Beschreibung einzuhalten:

- Die Montage der Anhängerkupplung **erfordert die Demontage und einen Anschnitt** der hinteren Stoßstange.
- Die hintere Stoßstange und die Stützen der Stoßstange vom hinteren Karosseriestreifen an der rechten und linken Seite abbauen (die Stützen werden nicht mehr gebraucht).

- Den Auspufftopf vom Hacken herabsenken.
- Die Stützen (3, 4) in die Längsträger platzieren und locker an A-Punkten mit den Schrauben M10x25 (7), Federringen Ø10,2 (10) und speziellen Unterlegscheiben (6) verschrauben.
- Das Gestell (1) in die Längsträger einschieben und an B-Punkten mit den Schrauben M10x45 (8), Federringen Ø10,2 (10) und speziellen Unterlegscheiben (6) verschrauben. (Den Ausschnitt in der Plastikschutzhaube der Stoßstange ausführen - an der Stelle, wo die Plastikschutzhaube an die Kugelgriffe angrenzt; Breite: etwa 55mm, Länge: etwa 15mm).
- Alle Schrauben festziehen.
- Den Auspufftopf aufhängen.
- Den Anschnitt der Stoßstange von unten nach Zeichnung Nr.1 ausführen.
- Die Stoßstange anbauen.
- An das Gestell (1) die Kugelkupplung (2) und Steckdosenhalterung (5) mit den Schrauben M12x65 (9), Rundunterlegscheiben Ø13,0 (12), Federringen Ø12,2 (11) und Muttern M12 (13) anschrauben.

**Die Einhaltung vorliegender Gebrauchsanleitung versichert richtige Montage
Und Nutzung der Anhängerkupplung N-065.**

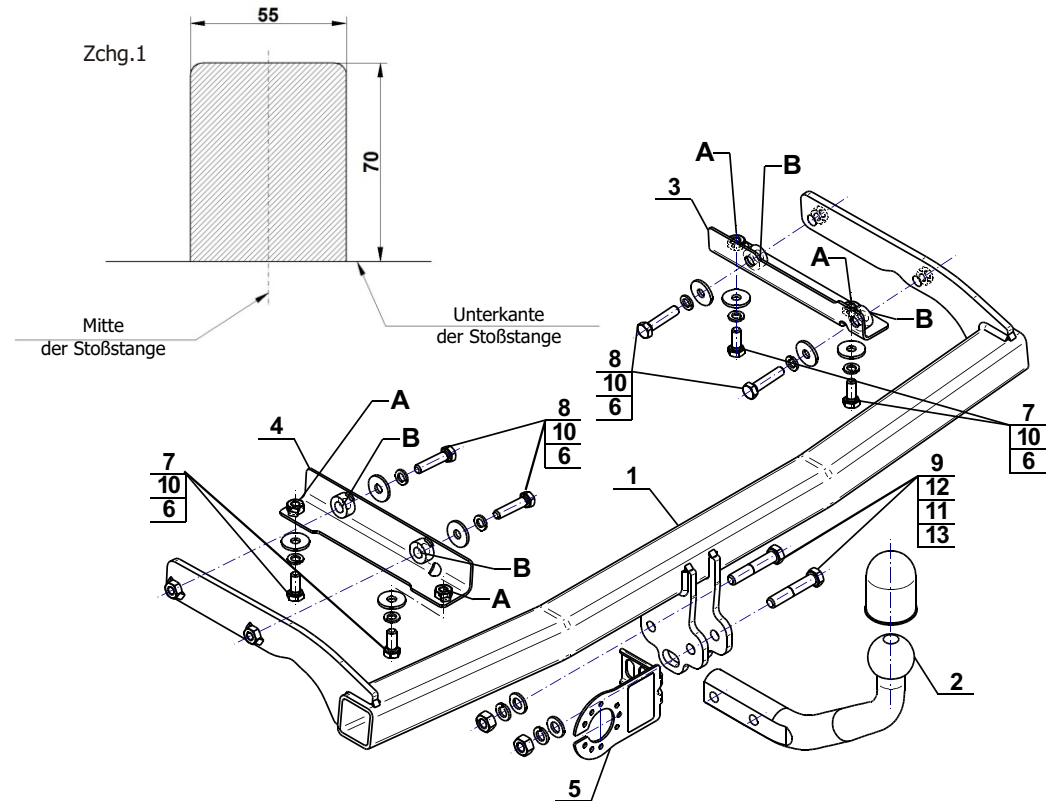
Montage der Anhängerkupplung **N-065** soll ins Fahrzeugschein eingetragen werden.

Achtung: Nach 1000 km sind die Schraubverbindungen nachzuprüfen. Die Kugel ist sauber einzuhalten und mit Schmierfett einzuschmieren. Eine Kugelschutz ist zu verwenden.

Alle mechanischen Beschädigungen der Anhängerkupplung **N-065** schließen weitere Nutzung aus.

Die beschädigte Anhängerkupplung ist nicht reparierbar. Sollte die Art der Montage nicht eingehalten oder falsch genutzt werden, übernimmt der Hersteller keine Verantwortung für entstandenen Schaden.

Montageschema:



Achtung: Im Preis der Anhängerkupplung ist kein Elektrosatz enthalten.

Die Anhängerkupplung muss nicht beim TÜV vorgeführt werden, da diese mit dem Zeichen E20 ausgezeichnet ist, es sei denn, dass aktuelle Vorschriften es anders bestimmen. Diese Montageanleitung dient als ABE und muss mit den Fahrzeugpapieren mitgeführt werden.



ahkupplungen.de