

Nr kat. M-343

PRZEZNACZENIE

Zaczepek kulowy M-343 jest przeznaczony do holowania przyczepy. Zaczepek ten posiada aktualne Świadectwo Homologacji uprawniające do oznaczenia wyrobu znakiem homologacji E20.

WARUNKI MONTAŻU

Zaczepek kulowy M-343 może być używany i eksploatowany w samochodzie o właściwym stanie technicznym elementów nadwozia. Zaczepek musi być zamontowany i eksploatowany w samochodzie zgodnie z niniejszą instrukcją.

Wszystkie śruby i nakrętki występujące w zaczepek kulowym muszą być dokręcone odpowiednim momentem obrotowym (Mo) o wartościach podanych w poniższej tabeli (dla śrub w klasie 8.8):

M8	-	25 (Nm)	M12	-	85 (Nm)
M10	-	50 (Nm)	M16	-	200 (Nm)

WARUNKI EKSPLOATACJI

Zaczepek kulowy M-343 posiada tabliczkę znamionową określającą prawidłowe i bezpieczne obciążenie zaczepeku, tj.:

Typ: M-343 A50-X E20 55R-01 4029 D = 8,4 kN S = 75 kg R = 1400 kg	Numer katalogowy zaczepeku kulowego Klasa zaczepeku kulowego (urządzenia sprzęgającego) Nr świadectwa Homologacji zaczepeku kulowego Teoretyczna siła odniesienia działająca na zaczepek kulowy Max. dopuszczalne obciążenie pionowe kuli zaczepeku Max. dopuszczalne obciążenie holowanej przyczepy
--	---

Siłę D wylicza się ze wzoru:

$$D = g \times \frac{T \times R}{T + R} \text{ kN}$$

T-technicznie dopuszczalna maksymalna masa, w tonach, pojazdu ciągnącego (także ciągników holujących) łącznie, jeśli występuje, z obciążeniem pionowym przyczepy z osi centralną.

R-technicznie dopuszczalna maksymalna masa, w tonach, przyczepy samochodowej z dyszlem ruchomym w płaszczyźnie pionowej lub naczepey.

g- przyspieszenie ziemskie (przyjmowane jako 9,81 m/s²)

Podczas eksploatacji poszczególne elementy zaczepeku kulowego powinny być utrzymane w należywym stanie technicznym i zabezpieczone przed działaniem korozji. W czasie holowania przyczepa musi być złączona dodatkowym elastycznym złączem o odpowiedniej wytrzymałości (linka, łańcuch). W czasie eksploatacji zaczepeku kulowego należy okresowo sprawdzać połączenia śrubowe, a w przypadku poluzowania nakrętek należy je dokręcić.

MONTAŻ

Zaczepek kulowy M-343 składa się z następujących elementów:

- | | | | |
|-------------------------------------|-----------|------------------------------------|-----------|
| 1. Korpus | - 1 szt. | 12. Śruba M10x1,25x40 (PN/M-82105) | - 4 szt. |
| 2. Kula (ACS-6008) | - 1 szt. | 13. Śruba M10x100 (PN/M-82101) | - 4 szt. |
| 3. Gniazdo kuli (ACS) | - 1 szt. | 14. Śruba M12x25 (PN/M-82105) | - 3 szt. |
| 4. Uchwyt gniazda (CZ-050.00) | - 1 szt. | 15. Śruba M12x30 (PN/M-82105) | - 1 szt. |
| 5. Wspornik prawy | - 1 szt. | 16. Śruba M12x35 (PN/M-82105) | - 4 szt. |
| 6. Wspornik lewy | - 1 szt. | 17. Podkładka sprężysta Ø10,2 | - 12 szt. |
| 7. Płaskownik | - 1 szt. | 18. Podkładka sprężysta Ø12,2 | - 8 szt. |
| 8. Kątownik | - 2 szt. | 19. Podkładka okrągła Ø13,0 | - 8 szt. |
| 9. Uchwyt | - 2 szt. | 20. Nakrętka M10 | - 4 szt. |
| 10. Podkładka specjalna Ø30/Ø10,5x3 | - 16 szt. | 21. Nakrętka M12 | - 4 szt. |
| 11. Śruba M10x1,25x35 (PN/M-82105) | - 4 szt. | | |

W celu zamontowania zaczepeku kulowego należy przestrzegać poniższego opisu:

13.11.2019.

Nr kat. M-343

- Montaż zaczepeku nie wymaga podcinania zderzaka tylnego samochodu ani jego demontażu.
- Odpiąć dolną część zderzaka.
- Przyłożyć wspornik prawy (5) wraz z płaskownikiem (7) do prawej podłużnicy i skrócić luźno w punkcie A śrubą M10x1,25x40 (12) wraz z podkładką sprężystą Ø10,2 (17) i podkładką Ø30/Ø10,5x3 (10).
- Przyłożyć uchwyt (9) i kątownik (8) do prawej podłużnicy i wspornika prawego (5) skrócić luźno od spodu śrubami M10x1,25x40 (12) wraz z podkładkami sprężystymi Ø10,2 (17) i specjalnymi Ø30/Ø10,5x3 (10) oraz skrócić luźno śrubami M10x100 (13) wraz z podkładkami sprężystymi Ø10,2 (17), podkładkami Ø30/Ø10,5x3 (10) oraz nakrętkami M10 (20).
- Przyłożyć wspornik lewy (6) do lewej podłużnicy i skrócić luźno w punkcie B śrubą M10x1,25x35 (11) wraz z podkładką sprężystą Ø10,2 (17) i podkładką specjalną Ø30/Ø10,5x3 (10).
- Przyłożyć uchwyt (9) i kątownik (8) do lewej podłużnicy i wspornika lewego (6) skrócić luźno od spodu śrubami M10x1,25x35 (11) wraz z podkładkami sprężystymi Ø10,2 (17) i specjalnymi Ø30/Ø10,5x3 (10) oraz skrócić luźno śrubami M10x100 (13) wraz z podkładkami sprężystymi Ø10,2 (17) specjalnymi Ø30/Ø10,5x3 (10) oraz nakrętkami M10 (20).
- Pomiędzy zamontowane wsporniki (5, 6) wsunąć korpus (1) i skrócić śrubami M12x35 (16) wraz z podkładkami sprężystymi Ø12,2 (18) podkładkami okrągłymi Ø13,0 (19) i nakrętkami M12 (21).
- Dokręcić wszystkie śruby.
- Do korpusu (1) dokręcić gniazdo kuli (3) i uchwyt gniazda elektrycznego (4) śrubami M12x25 (14) - 3 szt. i M12x30 (15) - 1 szt. wraz z podkładkami sprężystymi Ø12,2 (18) i podkładkami okrągłymi Ø13,0 (19) (zgodnie ze schematem).
- Wpiąć kulę (2) do gniazda (3) według załączonej instrukcji.

Uwaga:

Do korpusu zaczepeku (1) może być zamontowana kula (2) o innej konstrukcji niż podano w niniejszej instrukcji pod warunkiem, że:

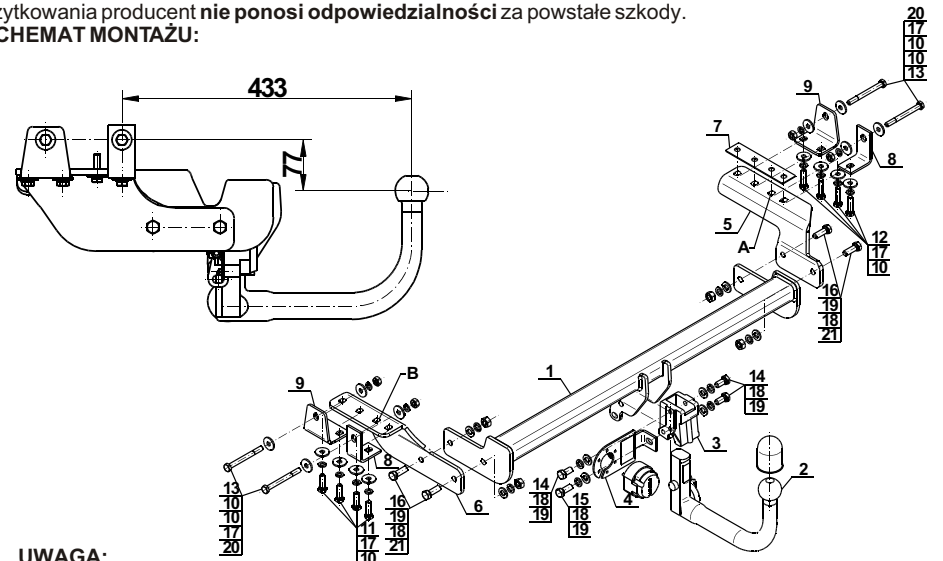
- Zastosowana kula posiada tabliczkę znamionową z numerem homologacji.
- Parametry D i S mają wartość większą lub równą od wartości korpusu (1).
- Położenia środka kuli jest zgodne z rysunkiem.

Przestrzeganie niniejszej instrukcji zapewnia prawidłowy montaż i eksploatację zaczepeku kulowego M-343.

Po zamontowaniu zaczepeku kulowego M-343 należy uzyskać wpis w dowodzie rejestracyjnym pojazdu.

UWAGA: Sprawdzać połączenia śrubowe po przejechaniu 1000 km. Kulę zawsze utrzymywać w czystości i smarować smarem stałym. Stosować osłonę kuli. Wszystkie uszkodzenia mechaniczne zaczepeku kulowego M-343 wykluczają dalszą jego eksploatację. Uszkodzony zaczepek nie może być naprawiany. W przypadku nie przestrzegania opisanego sposobu montażu lub niewłaściwego jego użytkowania producent nie ponosi odpowiedzialności za powstałe szkody.

SCHEMAT MONTAŻU:



UWAGA:

Cena zaczepeku kulowego nie obejmuje wiązki elektrycznej.

Nr kat. M-343

Cat. No.M-343

DESTINATION

Tow bar M-343 is designed for towing a trailer. This ball hook has a current certification of approval authorizing the product with E20 certification sign.

FITTING CONDITIONS

Tow bar M-343 can be used and operated in a car with proper technical conditions of body elements. Those parts cannot be mechanically damaged. The ball hook has to be installed and operated in a car according to this instruction. All bolts and nuts in ball hook have to be screwed down with proper torque (Mo). Torque values are given below:

M8	-	25 (Nm)	M12	-	85 (Nm)
M10	-	50 (Nm)	M16	-	200 (Nm)

OPERATION CONDITIONS

The tow bar M-343 has a rating plate describing correct and safe loads of the hook:

Typ: M-343 A50-X E20 55R-01 4029 D = 8,4 kN S = 75 kg R = 1400 kg	Tow bar catalogue number. Tow bar class (compressing device) Tow bar certification of approval number Teoretical related force working on a ball hook Max permissible vertical load of the hook ball Max permissible load of towing trailer
--	--

D - force is calculated using the following formula:

$$D = g \times \frac{T \times R}{T + R} \text{ kN}$$

T-technically permissible maximum mass in tonnes of the towing vehicle (also towing tractors) including, if necessary, the vertical load of a centrale axle trailer.

R-technically permissible maximum mass in tonnes of the full trailer with drawgal free to move in the vertical plane or of the semi-trailer.

g-acceleration due to gravity(assumed as 9,81 m/s²)

During operating individual elements of ball hook should be kept in a proper technical condition and protected from corrosion. The trailer must be linked with an elastic joint with proper durability (cord , chain) while towing .It is necessary to check periodically bolt joints during operating the ball hook. If screws are eased , it is necessary to screw them down .

FITTING

The tow bar M-343 is made up of the following elements :

- | | | | |
|----------------------------------|-------------|-------------------------|-------------|
| 1. Towbar mainframe | - 1 piece | 12. Bolt M10x1,25x40 | - 4 pieces |
| 2. Tow ball (ACS-6008) | - 1 piece | 13. Bolt M10x100 | - 4 pieces |
| 3. Tow ball socket (ACS) | - 1 piece | 14. Bolt M12x25 | - 3 pieces |
| 4. Electrical socket (CZ-050.00) | - 1 piece | 15. Bolt M12x30 | - 1 piece |
| 5. Right support | - 1 piece | 16. Bolt M12x35 | - 4 pieces |
| 6. Left support | - 1 piece | 17. Spring washer Ø10,2 | - 12 pieces |
| 7. Flat bar | - 1 piece | 18. Spring washer Ø12,2 | - 8 pieces |
| 8. Angle bar | - 2 pieces | 19. Round washer Ø13,0 | - 8 pieces |
| 9. Holder | - 2 pieces | 20. Nut M10 | - 4 pieces |
| 10. Special washer Ø30/Ø10,5x3 | - 16 pieces | 21. Nut M12 | - 4 pieces |
| 11. Bolt M10x1,25x35 | - 4 pieces | | |

Please follow the installation fitting instruction below in order to ensure correct installation of the towbar:

13.11.2019.

Cat. No. M-343

- Installation does not require cutting of the rear bumper of the car nor its removal.
- Remove the bottom part of the bumper
- Attach the right support (5) with flat bar (7) to the right stringers and screw loosely in the points A using bolts M10x1,25x40 (12) with spring washers Ø10,2 (17), special washers Ø30/Ø10,5x3 (10).
- Attach holder (9) and angle bar (8) to the right chassis and right support (5), screw loosely from the bottom using bolts M10x1,25x40 (12) with spring washers Ø10,2 (17), special washers Ø30/Ø10,5x3 (10) and screw loosely using bolts M10x100 (13) with spring washers Ø10,2 (17), special washers Ø30/Ø10,5x3 (10) and nuts M10 (20).
- Attach the left support (6) to the left stringers and screw loosely in the points B using bolt M10x1,25x35 (11) with spring washer Ø10,2 (17) and special washer Ø30/Ø10,5x3 (10).
- Attach holder (9) and angle bar (8) to the left chassis and left support (6), screw loosely from the bottom using bolts M10x1,25x35 (11) with spring washers Ø10,2 (17), special washers Ø30/Ø10,5x3 (10) and screw loosely using bolts M10x100 (13) with spring washers Ø10,2 (17), special washers Ø30/Ø10,5x3 (10) and nuts M10 (20).
- Between supports (5, 6) slide the towbar mainframe (1) and screw using bolts M12x35 (16) with spring washers Ø12,2 (18) with round washers Ø13,0 (19) and nuts M12 (21).
- Tighten all screws.
- Attach the tow ball socket (3) and electrical plate (4) to the towbar mainframe (1) using bolts M12x25 (14) - 3 pcs. and M12x30 (15) - 1 pc. with spring washers Ø12,2 (18) and round washers Ø13,0 (19) (according to the drawing).
- Plug the tow ball (2) into the socket (3) following the attached instructions.

Caution:

Different types of (2) may be attached to the (1) only if:

- The adapted tow has its own information label with homologation number
- D and S values are equal or higher than (1) values.
- Tow ball centre-point is in accordance with the drawing.

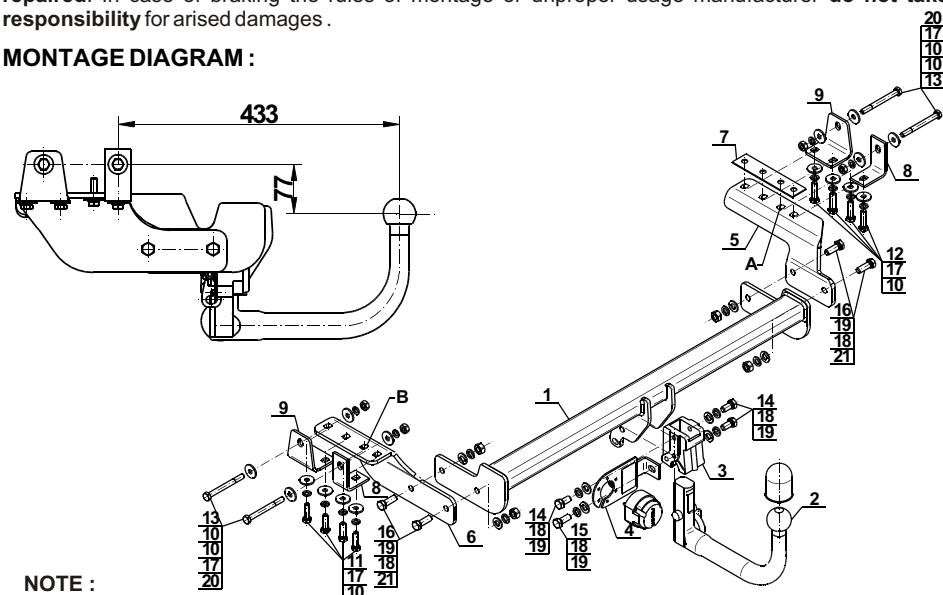
Obeying this instruction assures correct montage and the M-343 tow bar operating.

After assembling of the tow bar M-343 you have to get entry in cars registration book.

CAUTION :

Check if all bolts and nuts are correctly tightened after 1000km. Keep tow ball clean, grease and cased. All mechanical damages of tow bar excludes its further exploitation. Damaged ball hook cannot be repaired. In case of braking the rules of montage or unproper usage manufacturer do not take responsibility for arised damages.

MONTAGE DIAGRAM :



NOTE :

Bunch of wires is not included (in total price).

Cat. No. M-343

Katalognummer M-343

Verwendungsbereich

Vor der Montage einer Anhängerkupplung überprüfen Sie bitte in der Montageanleitung und im Fahrzeugschein, dass der Wagen zum Anhänger geeignet ist.

Die Anhängerkupplung **M-343** ist für das Ziehen eines Anhängers bestimmt. Die Anhängerkupplung besitzt das Prüfzeichen **E20**.

Vorbedingungen für die Montage der Anhängerkupplung

Die Anhängerkupplung **M-343** darf nur an Fahrzeugen montiert und genutzt werden, deren Karosserie in einem einwandfreien technischen Zustand ist. Die Anhängerkupplung darf nur entsprechend der folgenden Anleitungen montiert und genutzt werden.

Alle Schrauben und Muttern entsprechend dem in der folgenden Tabelle angegebenen Drehmoment (Mo) anziehen (das Drehmoment bezieht sich jeweils auf Schrauben der Festigkeitsklasse 8.8):

M8	-	25 (Nm)	M12	-	85 (Nm)
M10	-	50 (Nm)	M16	-	200 (Nm)

Nutzungsbedingungen

Die Anhängerkupplung **M-343** besitzt ein Typenschild, das die Parameter für eine ordnungsgemäße und sichere Belastung der Kupplung angibt:

Typ: M-343	Katalognummer von der Anhängerkupplung
A50-X	Kupplungsklasse
E20 55R-01 4029	Die Homologationsnummer der Anhängerkupplung
D = 8,4 kN	D-Wert
S = 75 kg	Stützlast
R = 1400 kg	Max. Anhängerlast

Der D-Wert wird nach folgender Formel berechnet:

$$D = g \times \frac{T \times R}{T + R} \text{ kN}$$

T-zulässiges Gesamtgewicht des Zugfahrzeugs (oder auch eines Schleppzuges) in Tonnen; einschließlich, falls gegeben, der senkrechten Achslast des Anhängers auf die Zentralachse

R- zulässiges Gesamtgewicht eines PKW-Anhängers mit einer in der Senkrechten beweglichen Deichsel oder eines Aufliegers (in Tonnen)

g- Erdbeschleunigung (9,81 m/s²).

Während der Nutzung sind die einzelnen Kupplungsteile in einem einwandfreien technischen Zustand zu halten und vor Korrosion zu schützen. Während des Schleppvorgangs ist der Anhänger zusätzlich mit einem Seil oder einer Kette von entsprechender Stärke mit dem Zugfahrzeug zu verbinden. Während der Nutzung der Anhängerkupplung sind von Zeit zu Zeit die Verschraubungen zu überprüfen und gegebenenfalls nachzuziehen.

Montageanleitung:

Die Anhängerkupplung **M-343** besteht aus :

1. Gestell	- 1 Stück	12. Schraube M10x1,25x40	- 4 Stück
2. Kugelkupplung (ACS-6008)	- 1 Stück	13. Schraube M10x100	- 4 Stück
3. Kugel Steckdose (ACS)	- 1 Stück	14. Schraube M12x25	- 3 Stück
4. Steckdosenhalterung (CZ-050.00)	- 1 Stück	15. Schraube M12x30	- 1 Stück
5. Rechte Stütze	- 1 Stück	16. Schraube M12x35	- 4 Stück
6. Linke Stütze	- 1 Stück	17. Federring Ø10,2	- 12 Stück
7. Flacheisen	- 1 Stück	18. Federring Ø12,2	- 8 Stück
8. Winkeleisen	- 2 Stück	19. Runde Unterlegscheibe Ø13,0	- 8 Stück
9. Griff	- 2 Stück	20. Mutter M10	- 4 Stück
10. spezielle Unterlegscheibe Ø30/Ø10,5x3	- 16 Stück	21. Mutter M12	- 4 Stück
11. Schraube M10x1,25x35	- 4 Stück		

Um die Anhängerkupplung **M-343** richtig zu montieren ist folgende Beschreibung einzuhalten:

- Die Montage der Anhängerkupplung erfordert keinen Anchnitt oder Demontage der hinteren Stoßstange.
- Den unteren Teil der Stoßstange entfernen.
- Die rechte Stütze (5) mit dem Flacheisen (7) an den rechten Längsträger anlegen und im Punkt A mit der Schraube M10x1,25x40 (12), dem Federring Ø10,2 (17), der speziellen Unterlegscheibe Ø30/Ø10,5x3 (10) locker verschrauben.
- Den Griff (9) und das Winkeleisen (8) an den rechten Längsträger und der rechten Stütze (5) anlegen und von unten mit den Schrauben M10x1,25x40 (12), den Federringen Ø10,2 (17), der speziellen Unterlegscheibe Ø30/Ø10,5x3 (10) locker verschrauben, dann mit den Schrauben M10x100 (13), den Federringen Ø10,2 (17), den speziellen Unterlegscheiben Ø30/Ø10,5x3 (10) und den Muttern M10 (20) locker verschrauben.
- Die linke Stütze (6) an den rechten Längsträger anlegen und im Punkt B mit der Schraube M10x1,25x35 (11), dem Federring Ø10,2 (17), der speziellen Unterlegscheibe Ø30/Ø10,5x3 (10) locker verschrauben.
- Den Griff (9) und das Winkeleisen (8) an den linken Längsträger und die linke Stütze (6) anlegen, von unten mit den Schrauben M10x1,25x30 (11), den Federringen Ø10,2 (17), den speziellen Unterlegscheiben Ø30/Ø10,5x3 (10) locker verschrauben, dann mit den Schrauben M10x100 (13), den Federringen Ø10,2 (17), den speziellen Unterlegscheiben Ø30/Ø10,5x3 (10) und den Muttern M10 (20) locker verschrauben.
- Zwischen die montierten Stützen (5, 6), das Gestell (1) schieben und mit den Schrauben M12x35 (16), den Federringen Ø12,2 (18), den runden Unterlegscheiben Ø13,0 (19) und den Muttern M12 (21) verschrauben.
- Alle Schrauben festschrauben.
- An das Gestell (1) die Kugel Steckdose (3) und Steckdosenhalterung (4) mit den Schrauben M12x30 (15) - 1 Stück und Schrauben M12x25 (14) - 3 Stück, den Federringen Ø12,2 (18), den Unterlegscheiben Ø13,0 (19) nach Schema verschrauben.
- Die Kugel (2) in die Steckdose (3) nach der Gebrauchsanleitung stecken.

Achtung

An das Gestell (1) kann eine Kugel (2) von anderer Konstruktion als in obiger Gebrauchsanleitung unter der Bedingung montiert werden:

- Die verwendete Kugel besitzt ein Kennzeichenschild mit der Bauartzulassung.
- Die Parameter D und S haben eine größere oder die gleiche Wert als die vom Gestell (1).
- Die Lage der Kugelmittle ist mit dem Muster übereinstimmend.

Die Einhaltung vorliegender Gebrauchsanleitung versichert richtige Montage Und Nutzung der Anhängerkupplung M-343.

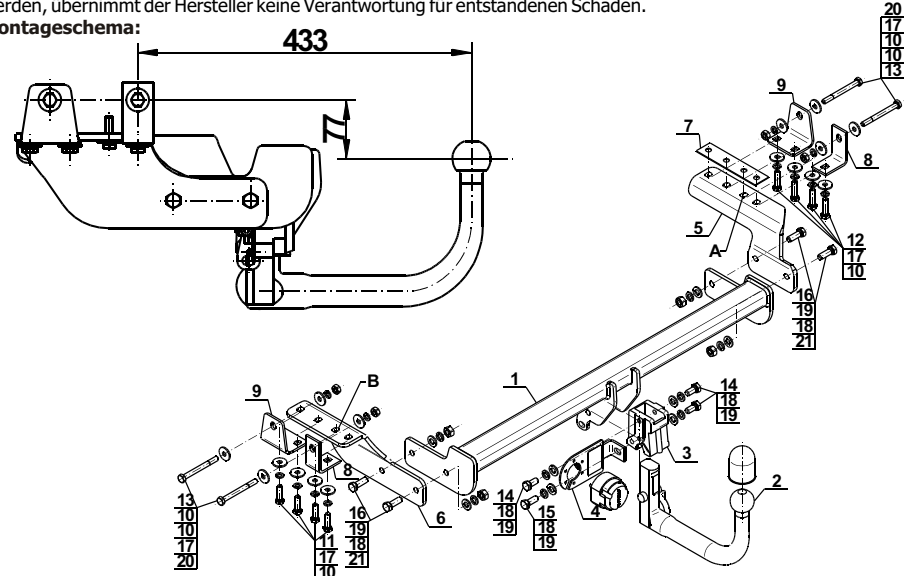
Montage der Anhängerkupplung **M-343** soll ins Fahrzeugschein eingetragen werden.

Achtung: Nach 1000 km sind die Schraubverbindungen nachzuprüfen. Die Kugel ist sauber einzuhalten und mit Schmierfett einzuschmieren. Eine Kugelschutz ist zu verwenden.

Alle mechanischen Beschädigungen der Anhängerkupplung **M-343** schließen weitere Nutzung aus.

Die beschädigte Anhängerkupplung ist nicht reparierbar. Sollte die Art der Montage nicht eingehalten oder falsch genutzt werden, übernimmt der Hersteller keine Verantwortung für entstandenen Schaden.

Montageschema:



Achtung: Im Preis der Anhängerkupplung ist kein Elektrosatz enthalten.

Die Anhängerkupplung muss nicht beim TÜV vorgeführt werden, da diese mit dem Zeichen E20 ausgezeichnet ist, es sei denn, dass aktuelle Vorschriften es anders bestimmen. Diese Montageanleitung dient als ABE und muss mit den Fahrzeugpapieren mitgeführt werden.



ahkupplungen.de