

**KULOWEGO DO:  
Mercedes Sprinter**

(Furgon/ Minibus) (3,55 / 4,025) / (skrzynia, pojedyncze koła)

**VW LT 28 - 35**

(Furgon/Minibus) (3,55 / 4,025) / (skrzynia, pojedyncze koła)

(02/1995 - → r.)

**Nr kat. M-221**

**PRZEZNACZENIE**

Przed przystąpieniem do montażu zaczepu kulowego należy sprawdzić w instrukcji obsługi oraz dowodzie rejestracyjnym pojazdu, czy samochód przystosowany jest do ciągnięcia przyczepy.

Hak kulowy M-221 do samochodu Mercedes Sprinter / VW LT 28-35 jest przeznaczony do ciągnięcia przyczepy. Hak ten posiada aktualne Świadectwo Homologacji uprawniające do oznaczenia wyrobu znakiem homologacji E20.

**WARUNKI MONTAŻU**

Hak kulowy M-221 może być używany i eksploatowany w samochodzie o właściwym stanie technicznym elementów nadwozia. Hak musi być zamontowany i eksploatowany w samochodzie zgodnie z niniejszą instrukcją.

Wszystkie śruby i nakrętki występujące w haku kulowym muszą być dokręcone odpowiednim momentem obrotowym (M<sub>0</sub>) o wartościach podanych w poniższej tabeli (dla śrub w klasie 8.8):

|     |   |         |     |   |          |
|-----|---|---------|-----|---|----------|
| M6  | - | 10 (Nm) | M12 | - | 85 (Nm)  |
| M8  | - | 25 (Nm) | M14 | - | 135 (Nm) |
| M10 | - | 50 (Nm) | M16 | - | 200 (Nm) |

**WARUNKI EKSPLOATACJI**

Hak kulowy M-221 posiada tabliczkę znamionową określającą prawidłowe i bezpieczne obciążenie haka, tj.:

|                           |   |
|---------------------------|---|
| Typ: M-221<br>A50-X       | Numer katalogowy zaczepu kulowego<br>Klasa urządzenia sprzęgającego |
| <b>E20</b> 55R-01 1253-01 | Nr. Świadectwa Homologacji  |
| D = 15,3 kN               | Teoretyczna siła odniesienia działająca na kulę                     |
| S = 120 kg                | Max. dopuszczalne obciążenie pionowe kuli                           |

Podczas eksploatacji poszczególne elementy haka kulowego powinny być utrzymane w należyтым stanie technicznym i zabezpieczone przed działaniem korozji. W czasie holowania przyczepa musi być złączona dodatkowym elastycznym złączem o odpowiedniej wytrzymałości (linka, łańcuch). W czasie eksploatacji haka kulowego należy okresowo sprawdzać połączenia śrubowe, a w przypadku poluzowania nakrętek należy je dokręcić.

**MONTAŻ**

Hak kulowy M-221 do samochodu Mercedes Sprinter / VW LT 28-35 składa się z następujących elementów.

- |                       |                       |                               |           |
|-----------------------|-----------------------|-------------------------------|-----------|
| 1. Korpus haka        | - 1 szt.              | 9. Podkładka zwykła Ø13,0     | - 8 szt.  |
| 2. Kula haka kuta     | - 1 szt.              | 10. Podkładka zwykła Ø10,5    | - 12 szt. |
| 3. Blacha gięta prawa | - 1 szt.              | 11. Podkładka sprężysta Ø16,3 | - 2 szt.  |
| 4. Blacha gięta lewa  | - 1 szt.              | 12. Podkładka sprężysta Ø12,2 | - 8 szt.  |
| 5. Śruba M10x30       | (PN/M-82105) - 4 szt. | 13. Podkładka sprężysta Ø10,2 | - 8 szt.  |
| 6. Śruba M10x35       | (PN/M-82105) - 4 szt. | 14. Nakrętka M12              | - 8 szt.  |
| 7. Śruba M12x100      | (PN/M-82101) - 8 szt. | 15. Nakrętka M10              | - 4 szt.  |
| 8. Śruba M16x50       | (PN/M-82105) - 2 szt. |                               |           |

W celu zamontowania haka kulowego M-221 należy przestrzegać poniższego opisu:

1. Montaż haka kulowego **nie wymaga podcinania** zderzaka tylnego samochodu.

20.05.2021.

**Nr kat. M-221**

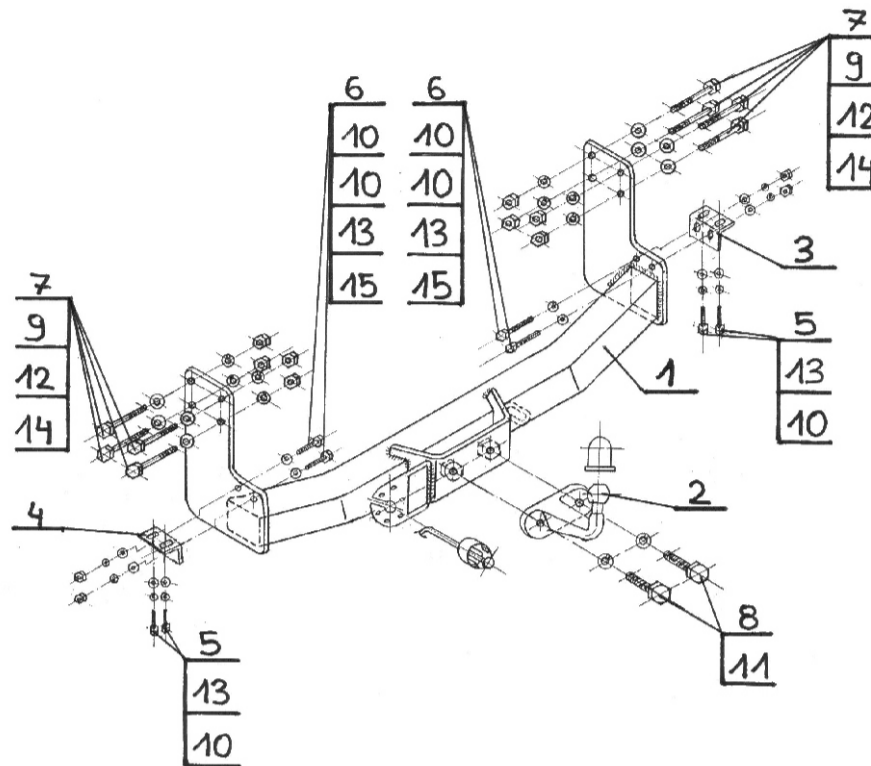
2. Rozkręcić hak kulowy na elementy montażowe.
3. Odkręcić fabryczny zaczep od prawej podłużnicy (belki podłużnej samochodu).
4. Przykręcić korpus haka (1) poprzez wsporniki boczne (blachy) do podłużnic (prawej i lewej) śrubami M12x100 (7) wraz z podkładkami zwykłymi Ø13,0 (9), sprężystymi Ø12,2 (12) oraz nakrętkami M12 (14).
5. Przykręcić blachę giętą prawą (3) i lewą (4) do korpusu haka (1) śrubami M10x35 (6) wraz z podkładkami zwykłymi Ø10,5 (10), sprężystymi Ø10,2 (13) oraz nakrętkami M10 (15), oraz przykręcić do podłużnic samochodu (od spodu) za pomocą śrub M10x30 (5) wraz z podkładkami sprężystymi Ø10,2 (13) i zwykłymi Ø10,5 (10). (**Dotyczy tylko wersji - furgon, minibus**)
6. Do korpusu (1) przykręcić kulę kutą (2) śrubami M16x50 (8) wraz z podkładkami sprężystymi Ø16,3 (11).
7. Sprawdzić czy wszystkie połączenia śrubowe zostały odpowiednio mocno dokręcone.

**Przestrzeganie niniejszej instrukcji zapewnia prawidłowy montaż i eksploatację haka kulowego M-221 w samochodzie Mercedes Sprinter / VW LT 28-35.**

Po zamontowaniu haka kulowego M-221 należy uzyskać wpis w dowodzie rejestracyjnym pojazdu na dowolnej stacji kontroli technicznej pojazdu.

**UWAGA:** Wszystkie uszkodzenia mechaniczne haka kulowego M-221 wykluczają dalszą jego eksploatację. Uszkodzony hak **nie może być naprawiany**. W przypadku nie przestrzegania opisanego sposobu montażu lub niewłaściwego jego użytkowania producent **nie ponosi odpowiedzialności** za powstałe szkody.

**SCHEMAT MONTAŻU:**



**UWAGA:**

Cena haka nie obejmuje wiązki elektrycznej.

**Nr kat. M-221**

**FITTING AND OPERATION MANUAL.**

**Nr kat. M-221**

**DESTINATION**

Before the towbar assembly please refer to the manual and vehicle registration document whether car is adjusted for towing a trailer.

Tow bar M-221 for a Mercedes Sprinter / VW LT 28-35 is designed for towing a trailer. This ball hook has a current certification of approval authorizing the product with E20 certification sign.

**FITTING CONDITIONS**

Tow bar M-221 can be used and operated in a car with proper technical conditions of body elements. Those parts cannot be mechanically damaged. The ball hook has to be installed and operated in a car according to this instruction. All bolts and nuts in ball hook have to be screwed down with proper torque (M<sub>0</sub>). Torque values are given below:

|     |   |         |     |   |          |
|-----|---|---------|-----|---|----------|
| M6  | - | 10 (Nm) | M12 | - | 85 (Nm)  |
| M8  | - | 25 (Nm) | M14 | - | 135 (Nm) |
| M10 | - | 50 (Nm) | M16 | - | 200 (Nm) |

**OPERATION CONDITIONS**

The tow bar M-221 has a rating plate describing correct and safe loads of the hook:

|                           |  |
|---------------------------|--|
| Typ: M-221<br>A50-X       | Tow bar catalogue number<br>Class compressing device |
| <b>E20</b> 55R-01 1253-01 | Certification of approval number                     |
| D = 15,3 kN               | Teoretical related force working on a tow ball       |
| S = 120 kg                | Max. permissible vertical load of the tow ball       |

During operating individual elements of ball hook should be kept in a proper technical condition and protected from corrosion. The trailer must be linked with an elastic joint with proper durability (cord, chain) while towing. It is necessary to check periodically bolt joints during operating the ball hook. If screws are eased, it is necessary to screw them down.

**FITTING**

The tow bar M-221 for Mercedes Sprinter / VW LT 28-35 is made up of the following elements:

- |                       |            |                         |             |
|-----------------------|------------|-------------------------|-------------|
| 1. Tow bar's body     | - 1 piece  | 9. Flat washer Ø13,0    | - 8 pieces  |
| 2. Forget hook ball   | - 1 piece  | 10. Flat washer Ø10,5   | - 12 pieces |
| 3. Bended plate right | - 1 piece  | 11. Spring washer Ø16,3 | - 2 pieces  |
| 4. Bended plate left  | - 1 piece  | 12. Spring washer Ø12,2 | - 8 pieces  |
| 5. Bolt M10x30        | - 4 pieces | 13. Spring washer Ø10,2 | - 8 pieces  |
| 6. Bolt M10x35        | - 4 pieces | 14. Nut M12             | - 8 pieces  |
| 7. Bolt M12x100       | - 8 pieces | 15. Nut M10             | - 4 pieces  |
| 8. Bolt M16x50        | - 2 pieces |                         |             |

Follow the general directions in order to fit M-221 tow bar properly:

1. Rear bumper cutting **is not required**.
2. Unpack the towbar packing and separate components. Check all parts are present.
3. Remove the factory-made lashing eye from the right chassis side member.
4. Attach (1) through side support to the chassis side members (left and right) using (7), (9), (12), (14).
5. Attach (3) and (4) to (1) using (6), (10), (13), (15) and attach to the chassis side members (from the bottom) using (5), (13), (10). (**Applies only - panel van, minibus**)
6. Screw (2) to (1) using (8) with (11).
7. Check if all fixing bolts and nuts are correctly tightened.

20.05.2021.

**Nr kat. M-221**

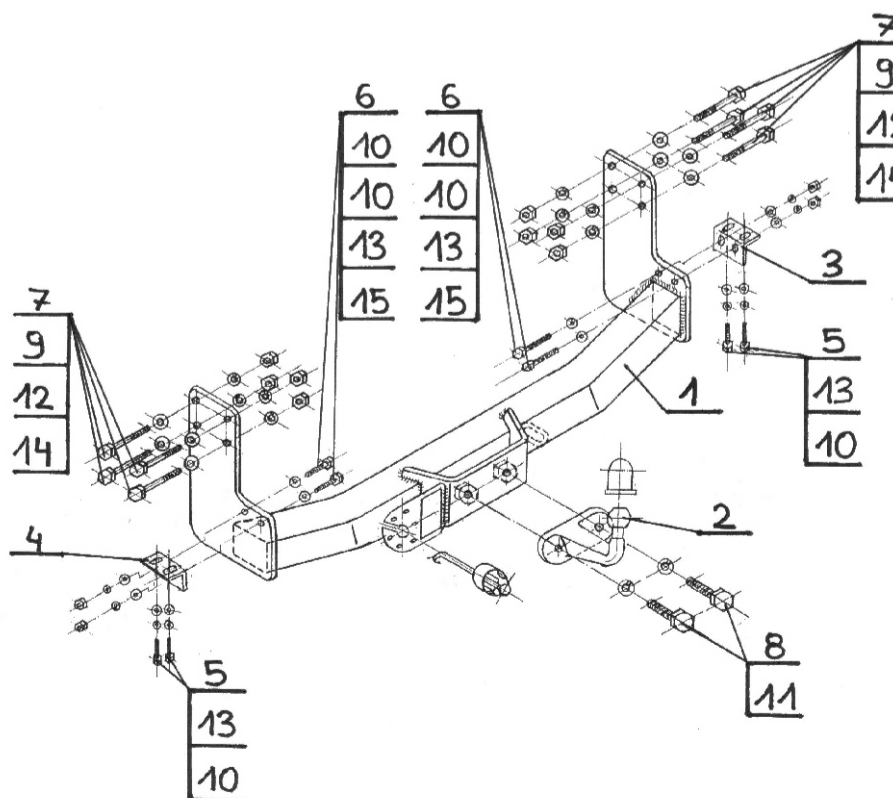
**Obeying this instruction assures correct montage and the tow bar operating in a Mercedes Sprinter / VW LT 28-35.**

After assembling of the tow bar M-221 you have to get entry in cars registration book in a quality control station.

**CAUTION:**

All mechanical damages of tow bar excludes its further exploitation. Damaged ball hook **cannot be repaired**. In case of braking the rules of montage or unproper usage manufacturer **do not take responsibility** for arised damages.

**MONTAGE DIAGRAM:**



**NOTE:**

Bunch of wires is not included (in total price).

**Nr kat. M-221**



# Montage und Gebrauchsanleitung

## für die Anhängerkupplung:

### Mercedes Sprinter

(Kasten / Minibus) (3,55 / 4,025) / (Pritsche, Einzelbereifung)

VW LT 28 - 35

(Kasten / Minibus) (3,55 / 4,025) / (Pritsche, Einzelbereifung)

(02/1995 - →)

**Katalognummer M-221**



#### Verwendungsbereich

**Vor der Montage einer Anhängerkupplung überprüfen Sie bitte in der Montageanleitung und im Fahrzeugschein, dass der Wagen zum Anhänger geeignet ist.**

Die Anhängerkupplung **M-221** ist für das Ziehen eines Anhängers bestimmt. Die Anhängerkupplung besitzt das Prüfzeichen **E20**.

#### Vorbedingungen für die Montage der Anhängerkupplung

Die Anhängerkupplung **M-221** darf nur an Fahrzeugen montiert und genutzt werden, deren Karosserie in einem einwandfreien technischen Zustand ist. Die Anhängerkupplung darf nur entsprechend der folgenden Anleitungen montiert und genutzt werden.

Alle Schrauben und Muttern entsprechend dem in der folgenden Tabelle angegebenen Drehmoment (Mo) anziehen (das Drehmoment bezieht sich jeweils auf Schrauben der Festigkeitsklasse 8.8):

|     |   |    |      |     |   |     |      |
|-----|---|----|------|-----|---|-----|------|
| M6  | - | 10 | (Nm) | M12 | - | 85  | (Nm) |
| M8  | - | 25 | (Nm) | M14 | - | 135 | (Nm) |
| M10 | - | 50 | (Nm) | M16 | - | 200 | (Nm) |

#### Nutzungsbedingungen

Die Anhängerkupplung **M-221** besitzt ein Typenschild, das die Parameter für eine ordnungsgemäße und sichere Belastung der Kupplung angibt:

|                           |  |
|---------------------------|--|
| Typ: <b>M-221</b>         | Katalognummer von der Anhängerkupplung       |
| <b>A50-X</b>              | Kupplungsklasse                              |
| <b>E20</b> 55R-01 1253-01 | Die Homologationsnummer der Anhängerkupplung |
| <b>D = 15,3 kN</b>        | D-Wert                                       |
| <b>S = 120 kg</b>         | Stützlast                                    |

#### Der D-Wert wird nach folgender Formel berechnet:

$$D = g \times \frac{T \times R}{T + R} \text{ kN}$$

**T**- zulässiges Gesamtgewicht des Zugfahrzeugs (oder auch eines Schleppzuges) in Tonnen; einschließlich, falls gegeben, der senkrechten Achslast des Anhängers auf die Zentralachse

**R**- zulässiges Gesamtgewicht eines PKW-Anhängers mit einer in der Senkrechten beweglichen Deichsel oder eines Aufliegers (in Tonnen)

**g**- Erdbeschleunigung (9,81 m/s<sup>2</sup>).

Während der Nutzung sind die einzelnen Kupplungsteile in einem einwandfreien technischen Zustand zu halten und vor Korrosion zu schützen. Während des Schleppvorgangs ist der Anhänger zusätzlich mit einem Seil oder einer Kette von entsprechender Stärke mit dem Zugfahrzeug zu verbinden. Während der Nutzung der Anhängerkupplung sind von Zeit zu Zeit die Verschraubungen zu überprüfen und gegebenenfalls nachzuziehen.

#### Montageanleitung:

Die Anhängerkupplung **M-221** besteht aus :

- |                                |           |                           |            |
|--------------------------------|-----------|---------------------------|------------|
| 1. Gestell                     | - 1 Stück | 9. Unterlegscheibe Ø13,0  | - 8 Stück  |
| 2. Geschmiedete Kupplungskugel | - 1 Stück | 10. Unterlegscheibe Ø10,5 | - 12 Stück |
| 3. Rechtes gebogenes Blech     | - 1 Stück | 11. Federring Ø16,3       | - 2 Stück  |
| 4. Linkes gebogenes Blech      | - 1 Stück | 12. Federring Ø12,2       | - 8 Stück  |
| 5. Schraube M10x30             | - 4 Stück | 13. Federring Ø10,2       | - 8 Stück  |
| 6. Schraube M10x35             | - 4 Stück | 14. Mutter M12            | - 8 Stück  |
| 7. Schraube M12x100            | - 8 Stück | 15. Mutter M10            | - 4 Stück  |
| 8. Schraube M16x50             | - 2 Stück |                           |            |

Um die Anhängerkupplung **M-221** richtig zu montieren ist folgende Beschreibung einzuhalten:

1. Die Montage der Anhängerkupplung erfordert keinen Anschnitt der hinteren Stoßstange.
2. Die Anhängerkupplung auseinander schrauben.
3. Den vom Werk aus vorhandenen Haken vom rechten Längsträger (dem länglichen Balken des Wagens) abschrauben.
4. Das Gestell (1) durch die Seitenstützen (Bleche) an den rechten und linken Längsträger mit den Schrauben M12x100 (7), den Unterlegscheiben Ø13,0 (9), den Federringen Ø12,2 (12) und den Muttern M12 (14) verschrauben.
5. Das gebogene rechte (3) und linke (4) Blech an das Gestell (1) mit den Schrauben M10x35 (6), den Unterlegscheiben Ø10,5 (10), den Federringen Ø10,2 (13) und den Muttern M10 (15) verschrauben und an die Längsträger, von unten mit den Schrauben M10x30 (5), den Federringen Ø10,2 (13) und den Unterlegscheiben Ø10,5 (10) anschrauben (**betrifft nur Version - Kasten/Minibus**).
6. An das Gestell (1) die geschmiedete Kupplungskugel (2) mit den Schrauben M16x50 (8) und den Federringen Ø16,3 (11) anschrauben.
7. Alle Schraubverbindungen prüfen und ggf. festziehen.

**Die Einhaltung vorliegender Gebrauchsanleitung versichert richtige Montage und Nutzung der Anhängerkupplung M-221.**

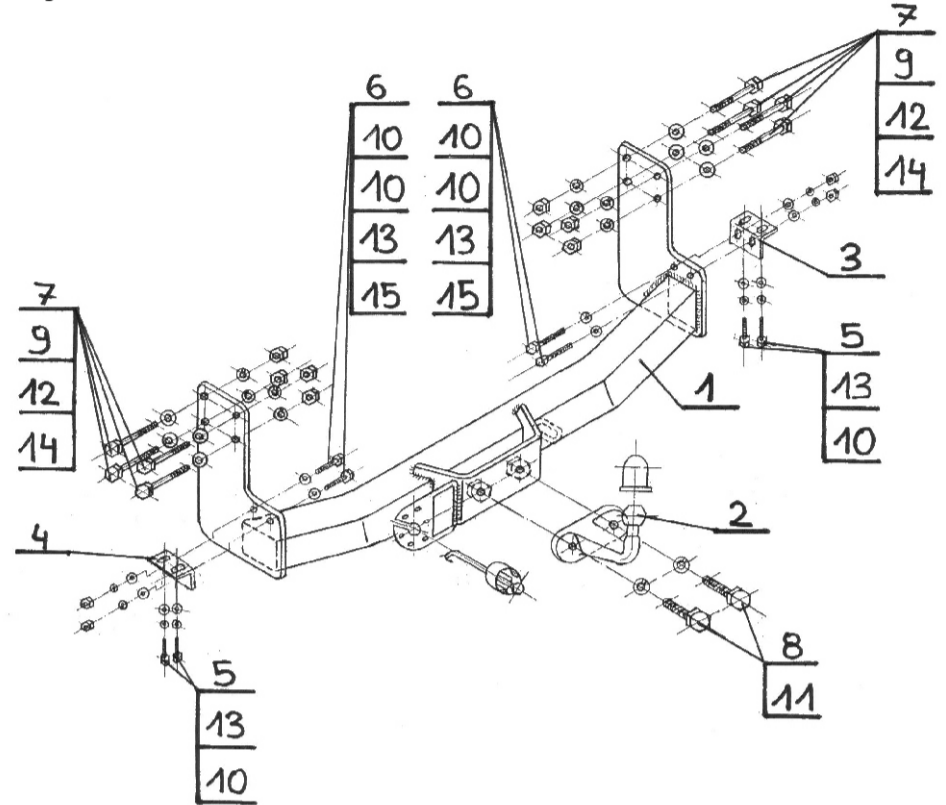
Montage der Anhängerkupplung **M-221** soll ins Fahrzeugschein eingetragen werden.

**Achtung:** Nach 1000 km sind die Schraubverbindungen nachzuprüfen. Die Kugel ist sauber einzuhalten und mit Schmierfett einzuschmieren. Eine Kugelschutz ist zu verwenden.

Alle mechanischen Beschädigungen der Anhängerkupplung **M-221** schließen weitere Nutzung aus.

Die beschädigte Anhängerkupplung ist nicht reparierbar. Sollte die Art der Montage nicht eingehalten oder falsch genutzt werden, übernimmt der Hersteller keine Verantwortung für entstandenen Schaden.

#### Montageschema:



**Achtung:** Im Preis der Anhängerkupplung ist kein Elektrosatz enthalten.

**Die Anhängerkupplung muss nicht beim TÜV vorgeführt werden, da diese mit dem Zeichen E20 ausgezeichnet ist, es sei denn, dass aktuelle Vorschriften es anders bestimmen. Diese Montageanleitung dient als ABE und muss mit den Fahrzeugpapieren mitgeführt werden.**



[ahkupplungen.de](http://ahkupplungen.de)