

Nr kat. K-009

PRZEZNACZENIE

Zaczepek kulowy **K-009** jest przeznaczony do holowania przyczepy. Zaczepek ten posiada aktualne świadectwo homologacji uprawniające do oznaczenia wyrobu znakiem homologacji **E20**.

WARUNKI MONTAŻU

Zaczepek kulowy **K-009** może być używany i eksploatowany w samochodzie o właściwym stanie technicznym elementów nadwozia. Zaczepek musi być zamontowany i eksploatowany w samochodzie zgodnie z niniejszą instrukcją.

Wszystkie śruby i nakrętki występujące w zaczepek kulowym muszą być dokręcone odpowiednim momentem obrotowym (Mo) o wartościach podanych w poniższej tabeli (dla śrub w klasie 8.8):

M8	-	25 (Nm)	M12	-	85 (Nm)
M10	-	50 (Nm)	M16	-	200 (Nm)

WARUNKI EKSPLOATACJI

Zaczepek kulowy **K-009** posiada tabliczkę znamionową określającą prawidłowe i bezpieczne obciążenie zaczepeku, tj.:

Typ: K-009 A50-X E20 55R-01 4089 D = 11,6 kN S = 80 kg R = 2100 kg	Numer katalogowy zaczepeku kulowego Klasa zaczepeku kulowego (urządzenia sprzęgającego) Nr świadectwa homologacji zaczepeku kulowego Teoretyczna siła odniesienia działająca na zaczepek kulowy Max. dopuszczalne obciążenie pionowe kuli zaczepeku Max. dopuszczalne obciążenie holowanej przyczepy
--	---

Siłę D wylicza się ze wzoru:

$$D = g \times \frac{T \times R}{T + R} \text{ kN}$$

T-technicznie dopuszczalna maksymalna masa, w tonach, pojazdu ciągnącego (także ciągników holujących) łącznie, jeśli występuje, z obciążeniem pionowym przyczepy z osią centralną.

R-technicznie dopuszczalna maksymalna masa, w tonach, przyczepy samochodowej z dyszlem ruchomym w płaszczyźnie pionowej lub naczepey.

g-przyspieszenie ziemskie (przyjmowane jako 9,81 m/s²)

Podczas eksploatacji poszczególne elementy zaczepeku kulowego powinny być utrzymane w należyтым stanie technicznym i zabezpieczone przed działaniem korozji. W czasie holowania przyczepa musi być złączona dodatkowym elastycznym złączem o odpowiedniej wytrzymałości (linka, łańcuch). W czasie eksploatacji zaczepeku kulowego należy okresowo sprawdzać połączenia śrubowe, a w przypadku poluzowania nakrętek należy je dokręcić.

MONTAŻ

Zaczepek kulowy **K-009** składa się z następujących elementów:

- | | | | |
|------------------------------------|----------|-------------------------------|----------|
| 1. Korpus | - 1 szt. | 10. Podkładka sprężysta Ø8,2 | - 8 szt. |
| 2. Kula | - 1 szt. | 11. Podkładka sprężysta Ø10,2 | - 2 szt. |
| 3. Uchwyt gniazda elektrycznego | - 1 szt. | 12. Podkładka sprężysta Ø12,2 | - 6 szt. |
| 4. Podkładka specjalna Ø34/Ø12,5x3 | - 4 szt. | 13. Podkładka okrągła Ø8,4 | - 8 szt. |
| 5. Podkładka 30x5x30/Ø10,5 | - 2 szt. | 14. Podkładka okrągła Ø10,5 | - 2 szt. |
| 6. Śruba M8x35 (PN/M-82105) | - 8 szt. | 15. Podkładka okrągła Ø13,0 | - 2 szt. |
| 7. Śruba M10x40 (PN/M-82105) | - 2 szt. | 16. Nakrętka M10 | - 2 szt. |
| 8. Śruba M12x40 (PN/M-82105) | - 4 szt. | 17. Nakrętka M12 | - 2 szt. |
| 9. Śruba M12x65 (PN/M-82101) | - 2 szt. | | |

W celu zamontowania zaczepeku kulowego należy przestrzegać poniższego opisu:

30.10.2015.

Nr kat. K-009

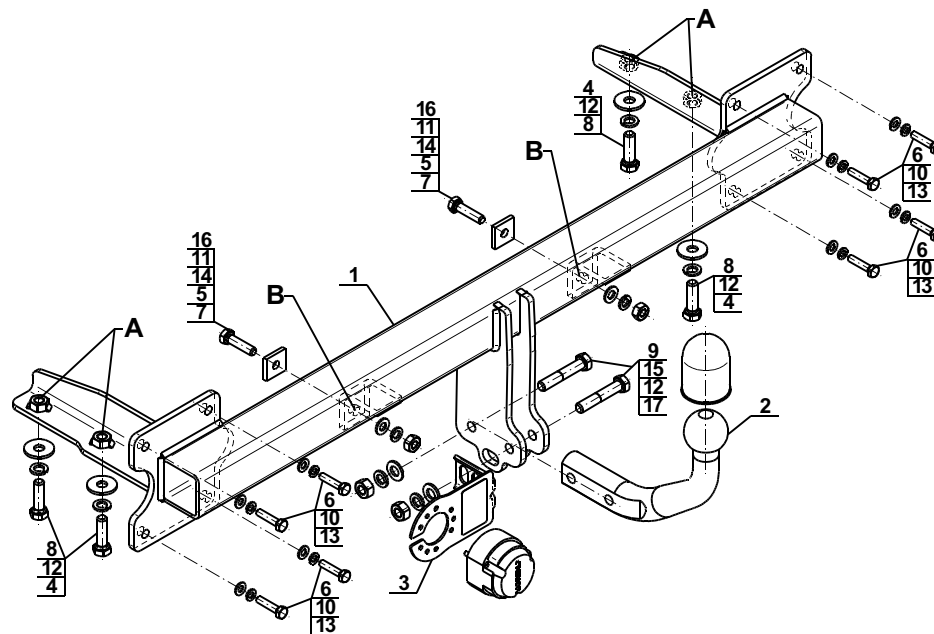
1. Montaż zaczepeku wymaga podcinania i demontażu zderzaka tylnego samochodu.
2. Zdemontować zderzak tylny.
3. Odkręcić wsporniki od zderzaka (nie będą ponownie wykorzystane).
4. Wsunąć korpus (1) do podłużnic i skręcić w punktach A śrubami M12x40 (8).
5. Poprzez otwory zaczepeku w punktach B wykonać w pasie tylnym otwory Ø10,5.
6. Odkręcić i wysunąć zaczepek z podłużnic.
7. Dokonać podcięcia zderzaka według zamieszczonego rys.1 lub rys.2 w zależności od rocznika samochodu.
8. Do zaczepeku przykręcić zderzak tylny śrubami M8x35 (6) wraz z podkładkami sprężystymi Ø8,2 (10) i okrągłymi Ø8,4 (13).
9. Zaczepek z przykręconym zderzakiem wsunąć ponownie do podłużnic i skręcić w punktach A śrubami M12x40 (8) wraz z podkładkami specjalnymi Ø34/Ø12,5x3 (4) i podkładkami sprężystymi Ø12,2 (12) oraz w punktach B śrubami M10x40 (7) wraz z podkładkami specjalnymi 30x30x5/Ø10,5 (5) podkładkami okrągłymi Ø10,5 (14) sprężystymi Ø10,2 (11) i nakrętkami M10 (16).
10. Do korpusu (1) dokręcić kulę (2) i uchwyt gniazda elektrycznego (3) śrubami M12x65 (9) wraz z podkładkami sprężystymi Ø12,2 (12) podkładkami okrągłymi Ø13,0 (15) i nakrętkami M12 (17).

Przestrzeganie niniejszej instrukcji zapewnia prawidłowy montaż i eksploatację zaczepeku kulowego K-009.

Po zamontowaniu zaczepeku kulowego **K-009** należy uzyskać wpis w dowodzie rejestracyjnym pojazdu.

UWAGA: Sprawdzać połączenia śrubowe po przejechaniu 1000 km. Kulę zawsze utrzymywać w czystości i smarować smarem stałym. Stosować osłonę kuli. Wszystkie uszkodzenia mechaniczne zaczepeku kulowego **K-009** wykluczają dalszą jego eksploatację. Uszkodzony zaczepek **nie może być naprawiany**. W przypadku nie przestrzegania opisanego sposobu montażu lub niewłaściwego jego użytkowania producent **nie ponosi odpowiedzialności** za powstałe szkody.

SCHEMAT MONTAŻU:



UWAGA:

Cena zaczepeku kulowego nie obejmuje wiązki elektrycznej.

Nr kat. K-009

Cat. No.K-009

DESTINATION

Tow bar **K-009** is designed for towing a trailer. This ball hook has a current certification of approval authorizing the product with **E20** certification sign.

FITTING CONDITIONS

Tow bar **K-009** can be used and operated in a car with proper technical conditions of body elements. Those parts cannot be mechanically damaged. The ball hook has to be installed and operated in a car according to this instruction. All bolts and nuts in ball hook have to be screwed down with proper torque (Mo). Torque values are given below:

M8	-	25 (Nm)	M12	-	85 (Nm)
M10	-	50 (Nm)	M16	-	200 (Nm)

OPERATION CONDITIONS

The tow bar **K-009** has a rating plate describing correct and safe loads of the hook:

Typ: K-009 A50-X E20 55R-01 4089 D = 11,6 kN S = 80 kg R = 2100 kg	Tow bar catalogue number. Tow bar class (compressing device) Tow bar certification of approval number Teoretical related force working on a ball hook Max permissible vertical load of the hook ball Max permissible load of towing trailer
--	--

D - force is calculated using the following formula:

$$D = g \times \frac{T \times R}{T + R} \text{ kN}$$

T-technically permissible maximum mass in tonnes of the towing vehicle (also towing tractors) including, if necessary, the vertical load of a centrale axle trailer.

R-technically permissible maximum mass in tonnes of the full trailer with drawgal free to move in the vertical plane or of the semi-trailer.

g-acceleration due to gravity(assumed as 9,81 m/s²)

During operating individual elements of ball hook should be kept in a proper technical condition and protected from corrosion. The trailer must be linked with an elastic joint with proper durability (cord, chain) while towing. It is necessary to check periodically bolt joints during operating the ball hook. If screws are eased, it is necessary to screw them down.

FITTING

The tow bar **K-009** is made up of the following elements:

- | | | | |
|-------------------------------|------------|-------------------------|------------|
| 1. Towbar mainframe | - 1 piece | 10. Spring washer Ø8,2 | - 8 pieces |
| 2. Tow ball | - 1 piece | 11. Spring washer Ø10,2 | - 2 pieces |
| 3. Electrical socket | - 1 piece | 12. Spring washer Ø12,2 | - 6 pieces |
| 4. Special washer Ø34/Ø12,5x3 | - 4 pieces | 13. Round washer Ø8,4 | - 8 pieces |
| 5. Washer 30x5x30/Ø10,5 | - 2 pieces | 14. Round washer Ø10,5 | - 2 pieces |
| 6. Bolt M8x35 | - 8 pieces | 15. Round washer Ø13,0 | - 2 pieces |
| 7. Bolt M10x40 | - 2 pieces | 16. Nut M10 | - 2 pieces |
| 8. Bolt M12x40 | - 4 pieces | 17. Nut M12 | - 2 pieces |
| 9. Bolt M12x65 | - 2 pieces | | |

Please follow the installation fitting instruction below in order to ensure correct installation of the towbar:

1. Installation requires removing and cutting rear bumper.
2. Remove the rear bumper.
3. Remove the bracket from the bumper (it will be not re-used).
4. Slide the tow bar mainframe (1) to the stringers and screw in points A using bolts M12x40 (8).
5. Through the tow bar holes in points B drill the holes Ø10,5 in back belt.
6. Unscrew and eject the tow bar from the stringers.
7. Make an undercut in the bumper according to the fig. 1 or 2 (depend on the year of the car).
8. To the tow bar screw on the bumper using bolts M8x35 (6) with round washers Ø8,4 (13) and spring washers Ø8,2 (10).
9. Tow bar with the bumper slide again to the stringers and screw in points A using bolts M12x40 (8) with special washers Ø34/Ø12,5x3 (4), spring washers Ø12,2 (12), and in points B using bolts M10x40 (7), with special washers 30x30x5/Ø10,5 (5), round washers Ø10,5 (14), spring washers Ø10,2 (11) and nuts M10 (16).
10. To the tow bar mainframe (1) attach the tow ball (2) and electrical plate (3) using bolts M12x65 (9) with spring washers Ø12,2 (12), round washers Ø13,0 (15) and nuts M12 (17).

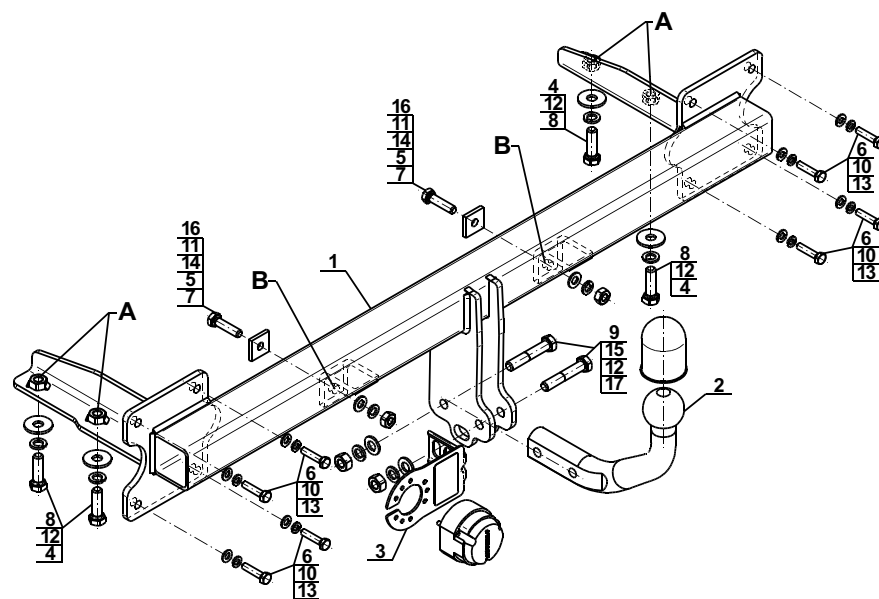
Obeying this instruction assures correct montage and the K-009 tow bar operating.

After assembling of the tow bar **K-009** you have to get entry in cars registration book.

CAUTION :

Check if all bolts and nuts are correctly tightened after 1000km. Keep tow ball clean, grease and cased. All mechanical damages of tow bar excludes its further exploitation. Damaged ball hook **cannot be repaired**. In case of braking the rules of montage or unproper usage manufacturer **do not take responsibility** for arised damages.

MONTAGE DIAGRAM :



NOTE :

Bunch of wires is not included (in total price).

Cat. No. K-009

30.10.2015.

Cat. No. K-009

Katalognummer K-009

Verwendungsbereich

Vor der Montage einer Anhängerkupplung überprüfen Sie bitte in der Montageanleitung und im Fahrzeugschein, dass der Wagen zum Anhänger geeignet ist.

Die Anhängerkupplung **K-009** ist für das Ziehen eines Anhängers bestimmt. Die Anhängerkupplung besitzt das Prüfzeichen **E20**.

Vorbedingungen für die Montage der Anhängerkupplung

Die Anhängerkupplung **K-009** darf nur an Fahrzeugen montiert und genutzt werden, deren Karosserie in einem einwandfreien technischen Zustand ist. Die Anhängerkupplung darf nur entsprechend der folgenden Anleitungen montiert und genutzt werden.

Alle Schrauben und Muttern entsprechend dem in der folgenden Tabelle angegebenen Drehmoment (Mo) anziehen (das Drehmoment bezieht sich jeweils auf Schrauben der Festigkeitsklasse 8.8):

M8	-	25 (Nm)	M12	-	85 (Nm)
M10	-	50 (Nm)	M16	-	200 (Nm)

Nutzungsbedingungen

Die Anhängerkupplung **K-009** besitzt ein Typenschild, das die Parameter für eine ordnungsgemäße und sichere Belastung der Kupplung angibt:

Typ: K-009	Katalognummer von der Anhängerkupplung
A50-X	Kupplungsklasse
E20 55R-01 4089	Die Homologationsnummer der Anhängerkupplung
D = 11,6 kN	D-Wert
S = 80 kg	Stützlast
R = 2100 kg	Max. Anhängerlast

Der D-Wert wird nach folgender Formel berechnet:

$$D = g \cdot \frac{T \cdot R}{T + R} \text{ kN}$$

T-zulässiges Gesamtgewicht des Zugfahrzeugs (oder auch eines Schleppzuges) in Tonnen; einschließlich, falls gegeben, der senkrechten Achslast des Anhängers auf die Zentralachse

R- zulässiges Gesamtgewicht eines PKW-Anhängers mit einer in der Senkrechten beweglichen Deichsel oder eines Aufliegers (in Tonnen)

g- Erdbeschleunigung (9,81 m/s²).

Während der Nutzung sind die einzelnen Kupplungsteile in einem einwandfreien technischen Zustand zu halten und vor Korrosion zu schützen. Während des Schleppvorgangs ist der Anhänger zusätzlich mit einem Seil oder einer Kette von entsprechender Stärke mit dem Zugfahrzeug zu verbinden. Während der Nutzung der Anhängerkupplung sind von Zeit zu Zeit die Verschraubungen zu überprüfen und gegebenenfalls nachzuziehen.

Montageanleitung:

Die Anhängerkupplung **K-009** besteht aus :

1. Gestell	- 1 Stück	10. Federring Ø8,2	- 8 Stück
2. Kupplungskugel	- 1 Stück	11. Federring Ø10,2	- 2 Stück
3. Steckdosenhalterung	- 1 Stück	12. Federring Ø12,2	- 6 Stück
4. Spezielle Unterlegscheibe Ø34/Ø12,5x3	- 4 Stück	13. Runde Unterlegscheibe Ø8,4	- 8 Stück
5. Spezielle Unterlegscheibe 30x5x30/Ø10,5	- 2 Stück	14. Runde Unterlegscheibe Ø10,5	- 2 Stück
6. Schraube M8x35	- 8 Stück	15. Runde Unterlegscheibe Ø13,0	- 2 Stück
7. Schraube M10x40	- 2 Stück	16. Mutter M10	- 2 Stück
8. Schraube M12x40	- 4 Stück	17. Mutter M12	- 2 Stück
9. Schraube M12x65	- 2 Stück		

Um die Anhängerkupplung K-009 richtig zu montieren ist folgende Beschreibung einzuhalten:

- Die Montage der Anhängerkupplung erfordert die Demontage und einen Anschnitt der hinteren Stoßstange.
- Stoßstange demontieren.
- Von der Stoßstange die Stützkonsolen abschrauben (die Stützkonsolen werden nicht mehr benötigt).

- Das Gestell (1) hinten in die Öffnungen der Längsträger schieben und in den Punkten A mit den Schrauben M12x40 (8) verschrauben.
- Durch die Öffnungen der Anhängerkupplung in den Punkten B Ø10,5 Bohrungen in die Rückwand bohren.
- Die Anhängerkupplung wieder abschrauben und herausnehmen.
- Den Anschnitt der Stoßstange ausführen nach Zchg 1 oder Zchg 2 abhängig vom Baujahr des Fahrzeugs.
- An die Anhängerkupplung die Stoßstange mit den Schrauben M8x35 (6) den Federringen Ø8,2 (10) und den Unterlegscheiben Ø8,4 (13) verschrauben.
- Die Anhängerkupplung mit der angeschraubten Stoßstange erneut in die Längsträger schieben und in den Punkten A mit den Schrauben M12x40 (8), den speziellen Unterlegscheiben Ø34/Ø12,5x3 (4) und den Federringen Ø12,2 (12), und in den Punkten B mit den Schrauben M10x40 (7), den speziellen Unterlegscheiben 30x5x30/Ø10,5 (5), den Unterlegscheiben Ø10,5 (14) den Federringen Ø10,2 (11) und Muttern M10 (16) schrauben.
- An das Gestell (1) die Kupplungskugel (2) und die Steckdosenhalterung (3) mit den Schrauben M12x65 (9), den Federringen Ø12,2 (12) und den Unterlegscheiben Ø13,0 (15) und Muttern M12 (17) anschrauben.

Die Einhaltung vorliegender Gebrauchsanleitung versichert richtige Montage Und Nutzung der Anhängerkupplung K-009.

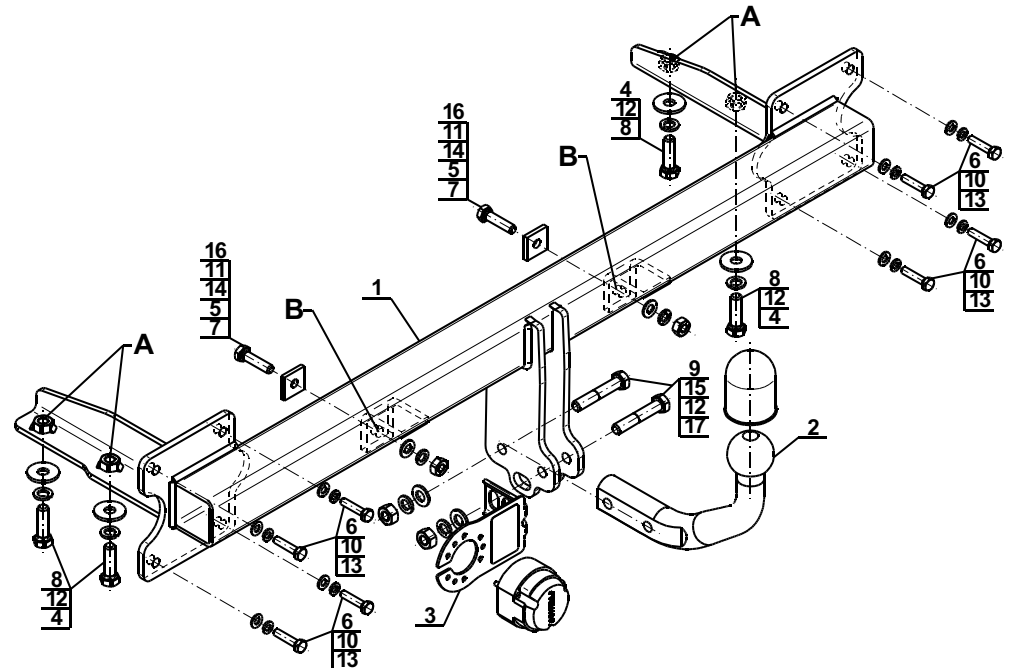
Montage der Anhängerkupplung **K-009** soll ins Fahrzeugschein eingetragen werden.

Achtung: Nach 1000 km sind die Schraubverbindungen nachzuprüfen. Die Kugel ist sauber einzuhalten und mit Schmierfett einzuschmieren. Eine Kugelschutz ist zu verwenden.

Alle mechanischen Beschädigungen der Anhängerkupplung **K-009** schließen weitere Nutzung aus.

Die beschädigte Anhängerkupplung ist nicht reparierbar. Sollte die Art der Montage nicht eingehalten oder falsch genutzt werden, übernimmt der Hersteller keine Verantwortung für entstandenen Schaden.

Montageschema:



Achtung: Im Preis der Anhängerkupplung ist kein Elektrosatz enthalten.

Die Anhängerkupplung muss nicht beim TÜV vorgeführt werden, da diese mit dem Zeichen E20 ausgezeichnet ist, es sei denn, dass aktuelle Vorschriften es anders bestimmen. Diese Montageanleitung dient als ABE und muss mit den Fahrzeugpapieren mitgeführt werden.



ahkupplungen.de