

INSTRUKCJA EKSPLOATACJI I MONTAŻU ZACZEPU KULOWEGO DO SAMOCHODU Kia Cee'd Sporty Wagon (07/2007 - r.)

Nr kat. K-004

PRZEZNACZENIE

Zaczepek kulowy **K-004** do samochodu **Kia Cee'd Sporty Wagon** jest przeznaczony do holowania przyczepy. Zaczepek ten posiada aktualne Świadectwo Homologacji uprawniające do oznaczenia wyrobu znakiem homologacji **e4**.

WARUNKI MONTAŻU

Zaczepek kulowy **K-004** może być używany i eksploatowany w samochodzie o właściwym stanie technicznym elementów nadwozia. Zaczepek musi być zamontowany i eksploatowany w samochodzie zgodnie z niniejszą instrukcją.

Wszystkie śruby i nakrętki występujące w zaczepek kulowym muszą być dokręcone odpowiednim momentem obrotowym (M_0) o wartościach podanych w poniższej tabeli (dla śrub w klasie 8.8):

M8	-	25 (Nm)	M12	-	85 (Nm)
M10	-	50 (Nm)	M16	-	200 (Nm)

WARUNKI EKSPLOATACJI

Zaczepek kulowy **K-004** posiada tabliczkę znamionową określającą prawidłowe i bezpieczne obciążenie zaczepeku, tj.:

Typ: K-004	Zaczepek kulowy do samochodu Kia Cee'd Sporty Wagon
F	Klasa zaczepeku kulowego (urządzenia sprzęgającego)
e4 00-4150	Nr. świadectwa Homologacji zaczepeku
D = 8,9 kN	Teoretyczna siła odniesienia działająca na zaczepek kulowy
S = 75 kg	Max. dopuszczalne obciążenie pionowe kuli
R = 1600 kg	Max. dopuszczalne obciążenie holowanej przyczepy

Siłę D wylicza się ze wzoru:

$$D = g \times \frac{T \times R}{T + R} \text{ kN}$$

T-technicznie dopuszczalna maksymalna masa, w tonach, pojazdu ciągnącego (także ciągników holuujących) łącznie, jeśli występuje, z obciążeniem pionowym przyczepy z osią centralną.
R-technicznie dopuszczalna maksymalna masa, w tonach, przyczepy samochodowej z dyszlem ruchomym w płaszczyźnie pionowej lub naczepey.
g-przyspieszenie ziemskie (przyjmowane jako $9,81 \text{ m/s}^2$)

Podczas eksploatacji poszczególne elementy zaczepeku kulowego powinny być utrzymane w należytnym stanie technicznym i zabezpieczone przed działaniem korozji. W czasie holowania przyczepa musi być złączona dodatkowym elastycznym złączem o odpowiedniej wytrzymałości (linka, łańcuch). W czasie eksploatacji zaczepeku kulowego należy okresowo sprawdzać połączenia śrubowe, a w przypadku poluzowania nakrętek należy je dokręcić.

MONTAŻ

Zaczepek kulowy **K-004** do samochodu **Kia Cee'd Sporty Wagon** składa się z następujących elementów:

- | | | | |
|---|----------|--|----------|
| 1. Korpus | - 1 szt. | 9. Śruba M10x(1,25)x40 (PN/M-82105) | - 6 szt. |
| 2. Kula (ACS-2031 / TERWA 30852) | - 1 szt. | 10. Śruba M12x25 (PN/M-82105) | - 4 szt. |
| 3. Gniazdo kuli | - 1 szt. | 11. Śruba M12x40 (PN/M-82105) | - 4 szt. |
| 4. Uchwyt gniazda elektrycznego | - 1 szt. | 12. Podkładka sprężysta $\varnothing 10,2$ | - 6 szt. |
| 5. Wspornik prawy | - 1 szt. | 13. Podkładka sprężysta $\varnothing 12,2$ | - 8 szt. |
| 6. Wspornik lewy | - 1 szt. | 14. Podkładka zwykła $\varnothing 13,0$ | - 8 szt. |
| 7. Płaskownik | - 2 szt. | 15. Nakrętka M12 | - 2 szt. |
| 8. Podkładka specjalna $\varnothing 30/\varnothing 10,5 \times 3$ | - 6 szt. | | |

30.10.2015.

Nr kat. K-004

TOW BAR K-004 FOR KIA CEE'D SPORTY WAGON (07/2007 - r.) FITTING AND OPERATION MANUAL.

Cat. No. K-004

DESTINATION

Tow bar **K-004** for a **Kia Cee'd Sporty Wagon** is designed for towing a trailer. This ball hook has a current certification of approval authorizing the product with **e4** certification sign.

FITTING CONDITIONS

Tow bar **K-004** can be used and operated in a car with proper technical conditions of body elements. Those parts cannot be mechanically damaged. The ball hook has to be installed and operated in a car according to this instruction. All bolts and nuts in ball hook have to be screwed down with proper torque (M_0). Torque values are given below:

M8	-	25 (Nm)	M12	-	85 (Nm)
M10	-	50 (Nm)	M16	-	200 (Nm)

OPERATION CONDITIONS

The tow bar **K-004** has a rating plate describing correct and safe loads of the hook:

Typ: K-004	The tow bar for Kia Cee'd Sporty Wagon
A50-X	Tow bar class (compressing device)
e4 00 - 4150	Tow bar certification of approval number
D = 8,9 kN	Theoretical related force working on a ball hook
S = 75 kg	Max permissible vertical load of the hook ball
R = 1600 kg	Max permissible load of towing trailer

D - force is calculated using the following formula:

$$D = g \times \frac{T \times R}{T + R} \text{ kN}$$

T-technically permissible maximum mass in tonnes of the towing vehicle (also towing tractors) including, if necessary, the vertical load of a centrale axle trailer.
R-technically permissible maximum mass in tonnes of the full trailer with drawal free to move in the vertical plane or of the semi-trailer.
g-acceleration due to gravity (assumed as $9,81 \text{ m/s}^2$)

During operating individual elements of ball hook should be kept in a proper technical condition and protected from corrosion. The trailer must be linked with an elastic joint with proper durability (cord, chain) while towing. It is necessary to check periodically bolt joints during operating the ball hook. If screws are eased, it is necessary to screw them down.

FITTING

The tow bar **K-004** for **Kia Cee'd Sporty Wagon** is made up of elements as follows:

- | | | | |
|--|------------|--------------------------------------|------------|
| 1. Towbar mainframe | - 1 piece | 9. Bolt M10x(1,25)x40 | - 6 pieces |
| 2. Tow ball (ACS-2031 / TERWA 30852) | - 1 piece | 10. Bolt M12x25 | - 4 pieces |
| 3. Tow ball socket | - 1 piece | 11. Bolt M12x40 | - 4 pieces |
| 4. Electrical holder | - 1 piece | 12. Spring washer $\varnothing 10,2$ | - 6 pieces |
| 5. Right support | - 1 piece | 13. Spring washer $\varnothing 12,2$ | - 8 pieces |
| 6. Left support | - 1 piece | 14. Flat washer $\varnothing 13,0$ | - 8 pieces |
| 7. Flat bar | - 2 pieces | 15. Nut M12 | - 2 pieces |
| 8. Special washer $\varnothing 30/\varnothing 10,5 \times 3$ | - 6 pieces | | |

30.10.2015.

Cat. No. K-004

W celu zamontowania haka kulowego **K-004** należy przestrzegać poniższego opisu:

1. Montaż zaczepeku kulowego **nie wymaga podcinania** ani demontażu zderzaka tylnego samochodu (demontowana i podcinana jest jedynie spodnia lewa osłona plastikowa).
2. Zdemonstować lewą spodnią osłoną plastikową.
3. Dla ułatwienia montażu opuścić tłumik z wieszaka.
4. Przyłożyć do podłużnic wspornik prawy (5), lewy (6) wraz z płaskownikami (7) i skrócić wstępnie za pomocą śrub M10x(1,25)x40 (9) wraz z podkładkami specjalnymi $\varnothing 30/\varnothing 10,5 \times 3$ (8) i podkładkami sprężystymi $\varnothing 10,2$ (12).
5. Wsunąć między wsporniki prawy (5) i lewy (6) korpus zaczepeku (1) i skrócić wstępnie śrubami M12x40 (11) wraz z podkładkami zwykłymi $\varnothing 13,0$ (14), sprężystymi $\varnothing 12,2$ (13) oraz nakrętkami M12 (15).
6. Do korpusu (1) dokręcić gniazdo kuli (3) za pomocą śrub M12x25 (10) wraz z podkładkami sprężystymi $\varnothing 12,2$ (13) i podkładkami zwykłymi $\varnothing 13,0$ (14), przykręcając równocześnie uchwyt gniazda elektrycznego (4) zgodnie ze schematem.
7. Dokręcić wszystkie śruby z momentem podanym w tabeli.
8. Wykonać podcięcie lewej spodniej osłony plastikowej wg rysunku.
9. Zamontować lewą spodnią osłoną plastikową.
10. Podwiesić tłumik na wieszak.
11. Wpiąć kulę (2) do gniazda (3) według załączonej instrukcji.

Przestrzeganie niniejszej instrukcji zapewnia prawidłowy montaż i eksploatację zaczepeku kulowego K-004 w samochodzie Kia Cee'd Sporty Wagon.

Uwaga:

Do korpusu zaczepeku (1) może być zamontowana kula (2) o innej konstrukcji niż podano w instrukcji pod warunkiem, że:

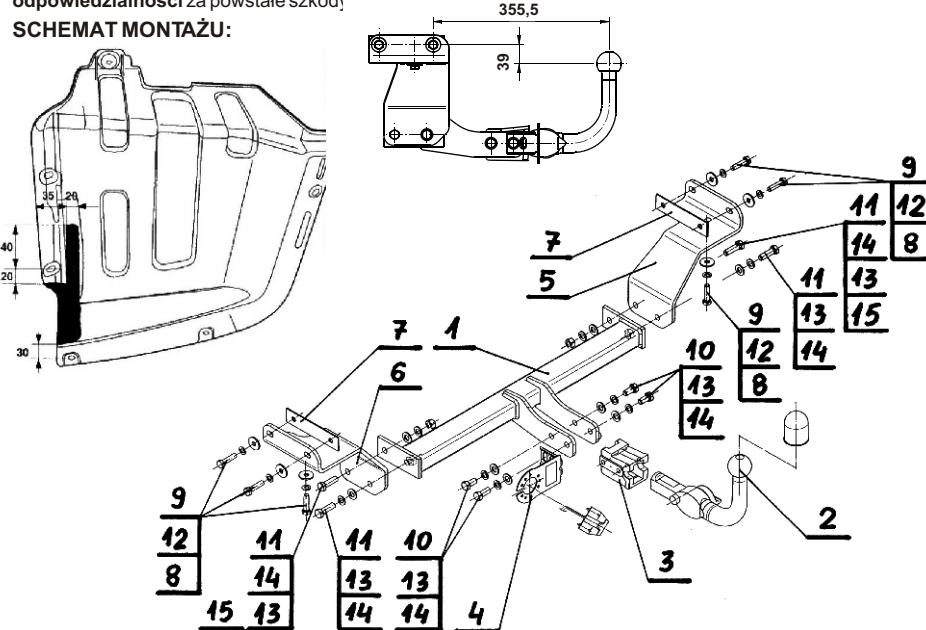
1. Zastosowana kula posiada tabliczkę znamionową z numerem homologacji.
2. Parametry D i S mają wartość większą lub równą od wartości korpusu (1).
3. Położenia środka kuli jest zgodne z rysunkiem.

Po zamontowaniu zaczepeku kulowego **K-004** należy uzyskać wpis w **dowodzie rejestracyjnym** pojazdu na dowolnej stacji kontroli technicznej pojazdu.

UWAGA:

Sprawdzać połączenia śrubowe po przejechaniu 1000 km. Kulę zawsze utrzymywać w czystości i smarować smarem stałym. Stosować osłonę kuli. Wszystkie uszkodzenia mechaniczne zaczepeku kulowego **K-004** wykluczają dalszą jego eksploatację. Uszkodzony zaczepek **nie może być naprawiany**. W przypadku nie przestrzegania opisanego sposobu montażu lub niewłaściwego jego użytkowania producent **nie ponosi odpowiedzialności** za powstałe szkody.

SCHEMAT MONTAŻU:



UWAGA:

Cena zaczepeku nie obejmuje wiązki elektrycznej.

Nr kat. K-004

Follow the general directions in order to fit **K-004** tow bar properly:

1. Rear bumper removing and cutting is **not required** (remove and cut require only left, bottom plastic shield)
2. Remove left plastic shield.
3. Loosen exhaust silencer.
4. Attach (5), (6) with (7) to chassis rails and tight loosely using (9) with (8) and (12).
5. Insert (1) between (5) and (6) and tight loosely using (11) with (14), (13) and (15).
6. Tighten (3) to (1) using (10), (13), (14), tighten (4) at the same time in accordance with draft.
7. Tighten all nuts and bolts to the torque staked in the table.
8. Cut slot in the lower edge of the plastic shield (according to the drawing).
9. Refit plastic shield.
10. Refit exhaust silencer.
11. Attach (2) to the (3) in accordance with the attached draft.

Obeying this instruction assures correct montage and the tow bar operating in a Kia Cee'd Sporty Wagon.

Caution:

Different types of (2) may be attached to the (1) only if:

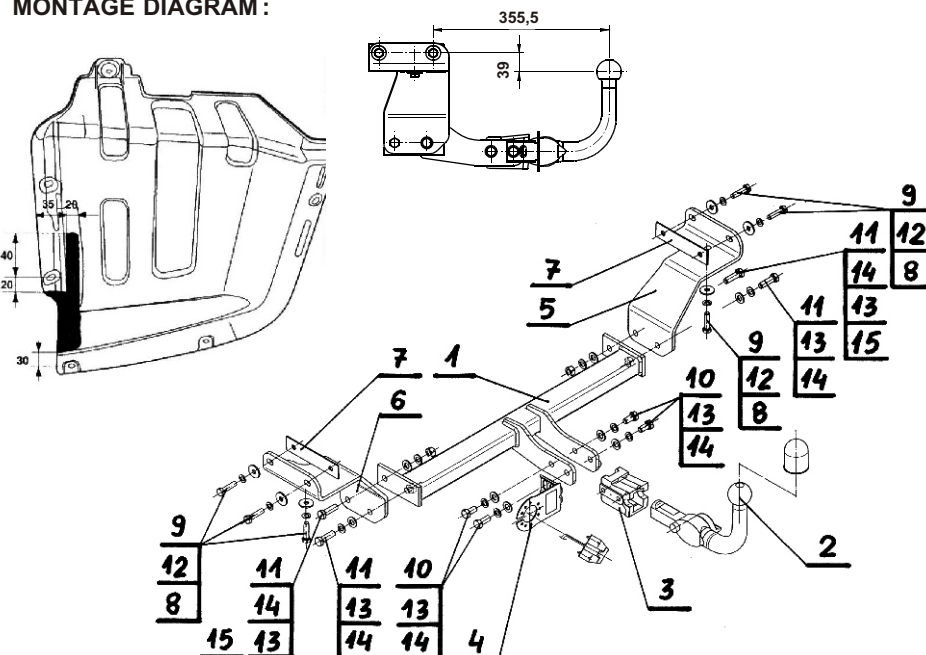
1. The adapted tow has its own information label with homologation number
2. D and S values are equal or higher than (1) value.
3. Tow ball centre-point is in accordance with the drawing

After assembling of the tow bar **K-004** you have to get entry in cars **registration book** in a quality control station.

CAUTION:

Check if all bolts and nuts are correctly tightened after 1000km. Keep tow ball clean, grease and cased. All mechanical damages of tow bar excludes its further exploitation. Damaged ball hook **cannot be repaired**. In case of braking the rules of montage or improper usage manufacturer **do not take responsibility** for arised damages.

MONTAGE DIAGRAM:



NOTE:

Bunch of wires is not included (in total price).

Cat. No. K-004

Katalognummer K-004

Verwendungsbereich

Die Anhängerkupplung **K-004** ist für das Ziehen eines Anhängers bestimmt. Die Anhängerkupplung besitzt das Prüfzeichen **e4**.

Vorbedingungen für die Montage der Anhängerkupplung

Die Anhängerkupplung **K-004** darf nur an Fahrzeugen montiert und genutzt werden, deren Karosserie in einem einwandfreien technischen Zustand ist. Die Anhängerkupplung darf nur entsprechend der folgenden Anleitungen montiert und genutzt werden.

Alle Schrauben und Muttern entsprechend dem in der folgenden Tabelle angegebenen Drehmoment (Mo) anziehen (das Drehmoment bezieht sich jeweils auf Schrauben der Festigkeitsklasse 8.8):

M8	-	25 (Nm)	M12	-	85 (Nm)
M10	-	50 (Nm)	M16	-	200 (Nm)

Nutzungsbedingungen

Die Anhängerkupplung **K-004** besitzt ein Typenschild, das die Parameter für eine ordnungsgemäße und sichere Belastung der Kupplung angibt:

Typ: K-004	Katalognummer von der Anhängerkupplung
F	Kupplungsklasse
e4 00-4150	Die Homologationsnummer der Anhängerkupplung
D = 8,9 kN	D-Wert
S = 75 kg	Stützlast
R = 1600 kg	Max. Anhängerlast

Der D-Wert wird nach folgender Formel berechnet:

$$D = g \times \frac{T \times R}{T + R} \text{ kN}$$

T- zulässiges Gesamtgewicht des Zugfahrzeugs (oder auch eines Schleppzuges) in Tonnen; einschließlich, falls gegeben, der senkrechten Achslast des Anhängers auf die Zentralachse

R- zulässiges Gesamtgewicht eines PKW-Anhängers mit einer in der Senkrechten beweglichen Deichsel oder eines Aufliegers (in Tonnen)

g- Erdbeschleunigung (9,81 m/s²).

Während der Nutzung sind die einzelnen Kupplungsteile in einem einwandfreien technischen Zustand zu halten und vor Korrosion zu schützen. Während des Schleppvorgangs ist der Anhänger zusätzlich mit einem Seil oder einer Kette von entsprechender Stärke mit dem Zugfahrzeug zu verbinden. Während der Nutzung der Anhängerkupplung sind von Zeit zu Zeit die Verschraubungen zu überprüfen und gegebenenfalls nachzuziehen.

Montageanleitung:

Die Anhängerkupplung **K-004** für den Fahrzeugtyp besteht aus folgenden Teilen:

1. Gestell	- 1 Stück	9. Schraube M10x(1,25)x40	- 6 Stück
2. Kugelkupplung (ACS-2031 / TERWA 30852)	- 1 Stück	10. Schraube M12x25	- 4 Stück
3. Kugel Steckdose	- 1 Stück	11. Schraube M12x40	- 4 Stück
4. Steckdosenhalterung	- 1 Stück	12. Federring Ø10,2	- 6 Stück
5. Rechte Stütze	- 1 Stück	13. Federring Ø 12,2	- 8 Stück
6. Linke Stütze	- 1 Stück	14. Unterlegscheibe Ø13,0	- 8 Stück
7. Flacheisen	- 2 Stück	15. Mutter M12	- 2 Stück
8. Spezielle Unterlegscheibe Ø30/Ø10,5x3	- 6 Stück		

Um die Anhängerkupplung K-004 richtig zu montieren ist folgende Beschreibung einzuhalten:

- Die Montage der Anhängerkupplung erfordert keinen Anschnitt und keine Demontage der hinteren Stoßstange (nur die untere linke Plastikschutzhaube soll angeschnitten und demontiert werden).
- Die untere linke Plastikschutzhaube demontieren.
- Um die Montage zu vereinfachen, den Auspufftopf vom Hacken entfernen.

- Die rechte Stütze (5) und die linke Stütze (6) mit den Flacheisen (7) an die Längsträger anlegen und mit den Schrauben M10x(1,25)x40 (9), den speziellen Unterlegscheiben 30/ Ø10,5x3(8) und den Federringen Ø 10,2 (12) verschrauben.
- Das Gestell (1) zwischen die Stützen (5 und 6) schieben und mit den Schrauben M12x40(11), den Unterlegscheiben Ø13,0(14), den Federringen Ø12,2(13) und den Muttern 12(15) verschrauben.
- An das Gestell (1) die Kugel Steckdose (3) mit den Schrauben M12x25 (10), den Federringen Ø 12,2 (13), den Unterlegscheiben Ø13,0 (14) anschrauben, gleichzeitig die Steckdosenhalterung (4) nach Schema anschrauben.
- Alle Schrauben mit dem in der Tabelle angegebenen Moment festziehen.
- Einen Anschnitt von unterer Seite der Plastikschutzhaube nach der Zeichnung ausführen.
- Die linke untere Plastikschutzhaube montieren.
- Den Auspufftopf einbauen.
- Die Kugel (2) in die Steckdose (3) nach der Gebrauchsanleitung stecken.

Achtung:

An das Gestell (1) kann eine Kugel (2) von anderer Konstruktion als in obiger Gebrauchsanleitung unter der Bedingung montiert werden:

- Die verwendete Kugel besitzt ein Kennzeichenschild mit der Bauartzulassung.
- Die Parameter D und S haben eine größere oder die gleiche Wert als die vom Gestell (1).
- Die Lage der Kugelmittle ist mit dem Muster übereinstimmend.

Die Einhaltung vorliegender Gebrauchsanleitung versichert richtige Montage Und Nutzung der Anhängerkupplung K-004.

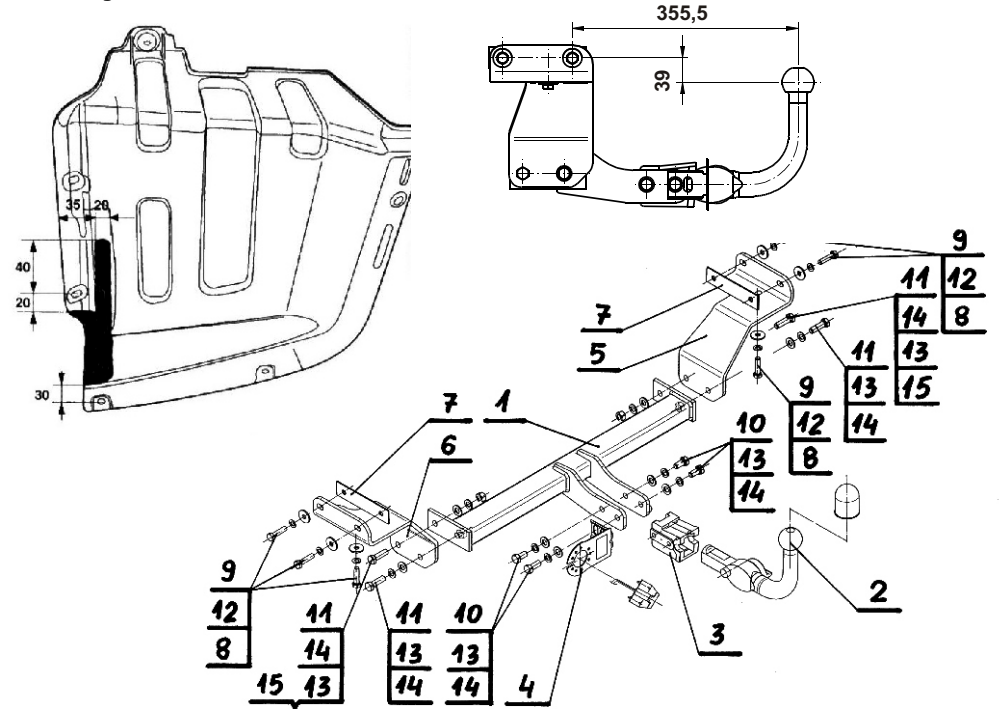
Montage der Anhängerkupplung K-004 soll ins Fahrzeugschein eingetragen werden.

Achtung: Nach 1000 km sind die Schraubverbindungen nachzuprüfen. Die Kugel ist sauber einzuhalten und mit Schmierfett einzuschmieren. Eine Kugelschutz ist zu verwenden.

Alle mechanischen Beschädigungen der Anhängerkupplung K-004 schließen weitere Nutzung aus.

Die beschädigte Anhängerkupplung ist nicht reparierbar. Sollte die Art der Montage nicht eingehalten oder falsch genutzt werden, übernimmt der Hersteller keine Verantwortung für entstandenen Schaden.

Montageschema:



Achtung: Im Preis der Anhängerkupplung ist kein Elektrosatz enthalten.

Die Anhängerkupplung muss nicht beim TÜV vorgeführt werden, da diese mit dem Zeichen e4 ausgezeichnet ist, es sei denn, dass aktuelle Vorschriften es anders bestimmen. Diese Montageanleitung dient als ABE und muss mit den Fahrzeugpapieren mitgeführt werden.



ahkupplungen.de