

**INSTRUKCJA  
MONTAŻU I EKSPLOATACJI  
HAKA KULOWEGO DO:  
HYUNDAI ATOS (5D)**

( 1999 - -> r. )

**Nr kat. H-205**

**PRZEZNACZENIE**

Hak kulowy H-205 do samochodu Hyundai Atos (5D) jest przeznaczony do holowania przyczepy. Hak ten posiada aktualne Świadectwo Homologacji uprawniające do oznaczenia wyrobu znakiem homologacji E20.

**WARUNKI MONTAŻU**

Hak kulowy H-205 może być używany i eksploatowany w samochodzie o właściwym stanie technicznym elementów nadwozia. Hak musi być zamontowany i eksploatowany w samochodzie zgodnie z niniejszą instrukcją.

Wszystkie śruby i nakrętki występujące w haku kulowym muszą być dokręcone odpowiednim momentem obrotowym (M<sub>o</sub>) o wartościach podanych w poniższej tabeli (dla śrub w klasie 8.8):

M8	- 25 (Nm)	M12	- 85 (Nm)
M10	- 50 (Nm)	M16	- 200 (Nm)

**WARUNKI EKSPLOATACJI**

Hak kulowy H-205 posiada tabliczkę znamionową określającą prawidłowe i bezpieczne obciążenie haka, tj.:

Typ: H-205 A50-X E20 55R-01 1041 D = 4,5 kN S = 28 kg R = 700 kg	Hak kulowy do samochodu Hyundai Atos (5D) Klasa haka kulowego (urządzenia sprzęgającego) Nr. świadectwa Homologacji haka Teoretyczna siła odniesienia działająca na hak kulowy Max. dopuszczalne obciążenie pionowe kuli haka Max. dopuszczalne obciążenie holowanej przyczepy
---	---

Podczas eksploatacji poszczególne elementy haka kulowego powinny być utrzymane w należyłym stanie technicznym i zabezpieczone przed działaniem korozji. W czasie holowania przyczepa musi być złączona dodatkowym elastycznym złączem o odpowiedniej wytrzymałości (linka, łańcuch). W czasie eksploatacji haka kulowego należy okresowo sprawdzać połączenia śrubowe, a w przypadku poluzowania nakrętek należy je dokręcić.

**MONTAŻ**

Hak kulowy H-205 do samochodu Hyundai Atos (5D) składa się z następujących elementów.

- |                                    |          |                              |          |
|------------------------------------|----------|------------------------------|----------|
| 1. Korpus haka                     | - 1 szt. | 5. Śruba M12x(1,25)x40       | - 4 szt. |
| 2. Kula haka ze wspornikiem        | - 1 szt. | 6. Podkładka sprężysta Ø12,2 | - 8 szt. |
| 3. Uchwyt do gniazda elektrycznego | - 1 szt. |                              |          |
| 4. Śruba M12x30                    | - 4 szt. |                              |          |

W celu zamontowania haka kulowego H-205 należy przestrzegać poniższego opisu:

1. Montaż haka kulowego nie wymaga podcinania zderzaka tylnego samochodu ani też jego demontażu.
2. Rozkręcić hak kulowy na elementy montażowe.
3. Dla ułatwienia montażu haka kulowego należy poluzować wieszak tłumika.
4. Odszukać istniejące fabryczne otwory z przyspawanymi nakrętkami a następnie przyłożyć korpus haka (1) do wnętrza podłużnic i skręcić za pomocą śrub M12x(1,25)x40 (5) wraz z podkładkami sprężystymi Ø12,2 (6).
5. Dokręcić wcześniej poluzowany wieszak tłumika.
6. Do korpusu haka (1) przykręcić kulę haka ze wspornikiem (2) śrubami M12x30 (4) wraz z podkładkami sprężystymi Ø12,2 (6) przykręcając równocześnie uchwyt gniazda elektrycznego (3) po lewej stronie kuli haka (2).

30.10.2015

**Nr kat. H-205**

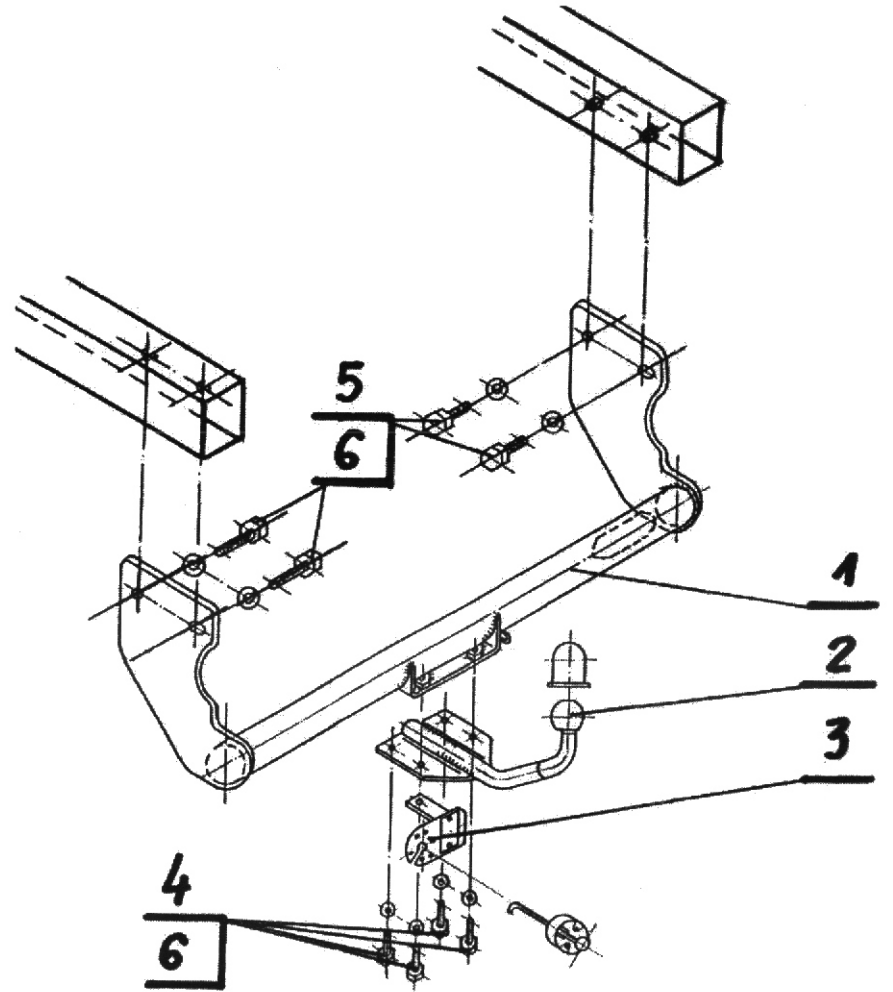
7. Sprawdzić czy wszystkie połączenia śrubowe zostały odpowiednio mocno dokręcone.

**Przestrzeganie niniejszej instrukcji zapewnia prawidłowy montaż i eksploatację haka kulowego H-205 w samochodzie Hyundai Atos (5D).**

Po zamontowaniu haka kulowego H-205 należy uzyskać wpis w dowodzie rejestracyjnym pojazdu na dowolnej stacji kontroli technicznej pojazdu.

**UWAGA:** Wszystkie uszkodzenia mechaniczne haka kulowego H-205 wykluczają dalszą jego eksploatację. Uszkodzony hak nie może być naprawiany. W przypadku nie przestrzegania opisanego sposobu montażu lub niewłaściwego jego użytkowania producent nie ponosi odpowiedzialności za powstałe szkody.

**SCHEMAT MONTAŻU:**



**UWAGA:**

Cena haka nie obejmuje wiązki elektrycznej.

**Nr kat. H-205**

**TOW BAR H - 205  
FOR HYUNDAI ATOS (5D)  
FITTING AND OPERATION  
MANUAL.**

( 1999 - -> )

**Nr kat. H-205**

**DESTINATION**

Tow bar H-205 for a Hyundai Atos (5D) is designed for towing a trailer. This tow bar has a current certification of approval authorizing the product with E20 certification sign.

**FITTING CONDITIONS**

Tow bar H-205 can be used and operated in a car with proper technical conditions of body elements. Those parts cannot be mechanically damaged. The tow bar has to be installed and operated in a car according to this instruction. All bolts and nuts in tow bar have to be screwed down with proper torque (M<sub>o</sub>). Torque values are given below:

M8	- 25 (Nm)	M12	- 85 (Nm)
M10	- 50 (Nm)	M16	- 200 (Nm)

**OPERATION CONDITIONS**

The tow bar H-205 has a rating plate describing correct and safe loads of the hook:

Typ: H-205 A50-X E20 55R-01 1041 D = 4,5 kN S = 28 kg R = 700 kg	The tow bar for Hyundai Atos (5D) Tow bar class (compressing device) Tow bar certification of approval number Teoretical related force working on a tow bar Max permissible vertical load of the tow bar Max permissible load of towing trailer
---	--

During operating individual elements of tow bar should be kept in a proper technical condition and protected from corrosion. The trailer must be linked with an elastic joint with proper durability (cord, chain) while towing. It is necessary to check periodically bolt joints during operating the tow bar. If screws are eased, it is necessary to screw them down.

**FITTING**

Tow bar H-205 for Hyundai Atos (5D) is made up of elements as follows:

- |                             |            |                        |            |
|-----------------------------|------------|------------------------|------------|
| 1. Tow bar's body           | - 1 piece  | 5. Bolt M12x(1,25)x40  | - 4 pieces |
| 2. Ball hook with support   | - 1 piece  | 6. Spring washer Ø12,2 | - 8 pieces |
| 3. Electrical socket holder | - 1 piece  |                        |            |
| 4. Bolt M12x30              | - 4 pieces |                        |            |

Follow the general directions on order to install H-205 tow bar properly:

1. Rear bumper both cutting and dismantling is not required.
2. Dismantle the tow bar into kit-form elements.
3. To make the fitting easier loosen exhaust silencer's support.
4. Find original holes with welded nuts then place (1) to internal sides of longitudinal chassis frames using M12x(1,25)x40 (5) and Ø12,2 (6).
5. Tighten exhaust silencer's support up.
6. Mount (2) into (1) using M12x30 (4) and Ø12,2 (6) (add (3) from the left side of (2) in the same time).
7. Check if all fixing bolts, nuts are screwed hard enough.

30.10.2015

**Nr kat. H-205**

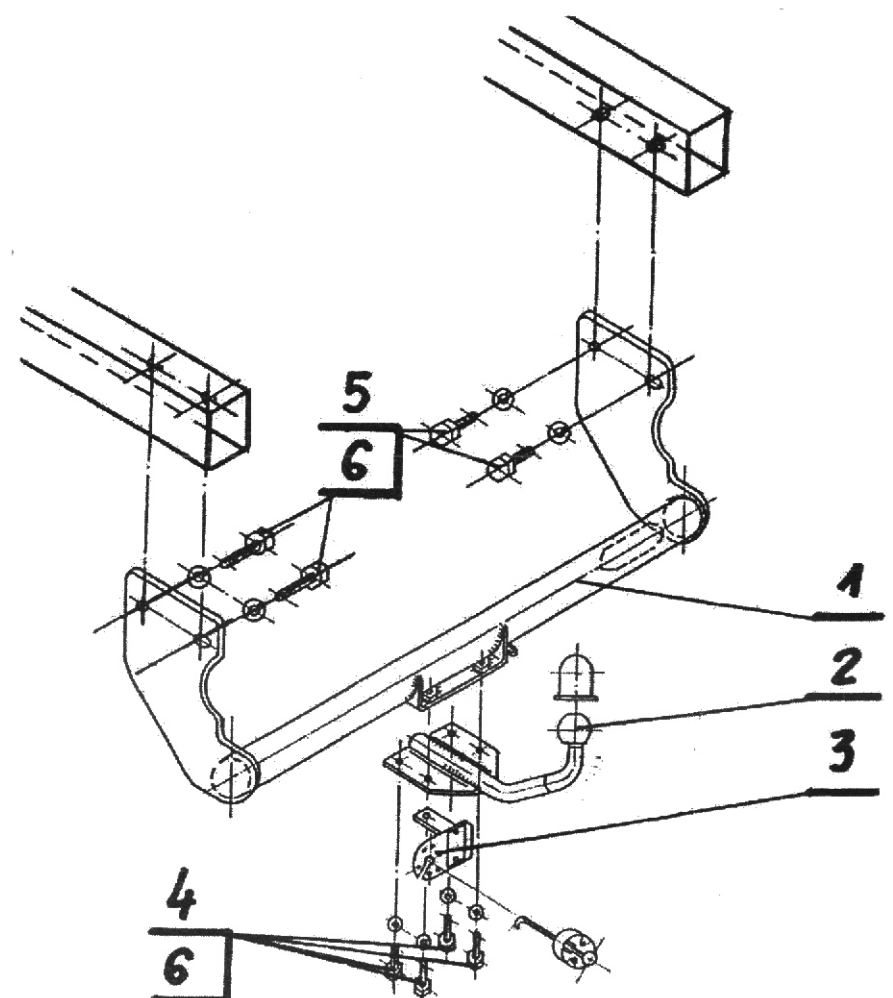
**Obeying this instruction assures correct montage and the tow bar operating in a Hyundai Atos (5D).**

After assembling of the tow bar H-205 you have to get entry in cars registration book in a quality control station.

**CAUTION:**

All mechanical damages of tow bar excludes its further exploitation. Damaged tow bar cannot be repaired. In case of braking the rules of montage or unproper usage manufacturer do not take responsibility for arised damages.

**MONTAGE DIAGRAM:**



**NOTE:**

Bunch of wires is not included (in total price).

**Nr kat. H-205**

**STEINHOF** Montage und Gebrauchsanleitung  
für die Anhängerkupplung:  
**HYUNDAI ATOS (5D)**  
(1999 -)

**Katalognummer H-205**

**Verwendungsbereich**

Die Anhängerkupplung **H-205** ist für das Ziehen eines Anhängers bestimmt. Die Anhängerkupplung besitzt das Prüfzeichen **E20**.

**Vorbedingungen für die Montage der Anhängerkupplung**

Die Anhängerkupplung **H-205** darf nur an Fahrzeugen montiert und genutzt werden, deren Karosserie in einem einwandfreien technischen Zustand ist. Die Anhängerkupplung darf nur entsprechend der folgenden Anleitungen montiert und genutzt werden.

Alle Schrauben und Muttern entsprechend dem in der folgenden Tabelle angegebenen Drehmoment (Mo) anziehen (das Drehmoment bezieht sich jeweils auf Schrauben der Festigkeitsklasse 8,8):

M8	-	25 (Nm)	M12	-	85 (Nm)
M10	-	50 (Nm)	M16	-	200 (Nm)

**Nutzungsbedingungen**

Die Anhängerkupplung **H-205** besitzt ein Typenschild, das die Parameter für eine ordnungsgemäße und sichere Belastung der Kupplung angibt:

Typ: <b>H-205</b>	Die Anhängerkupplung für den Hyundai Atos (5D)
<b>A50-X</b>	Kupplungsklasse
<b>E20 55R-01 1041</b>	Die Homologationsnummer der Anhängerkupplung
<b>D = 4,5 kN</b>	D-Wert
<b>S = 28 kg</b>	Stützlast
<b>R = 700 kg</b>	Max. Anhängerlast

**Der D-Wert wird nach folgender Formel berechnet:**

$$D = g \times \frac{T \times R}{T + R} \text{ kN}$$

**T**-zulässiges Gesamtgewicht des Zugfahrzeugs (oder auch eines Schleppzuges) in Tonnen; einschließlich, falls gegeben, der senkrechten Achslast des Anhängers auf die Zentralachse  
**R**- zulässiges Gesamtgewicht eines PKW-Anhängers mit einer in der Senkrechten beweglichen Deichsel oder eines Aufliegers (in Tonnen)  
**g**- Erdbeschleunigung (9,81 m/s<sup>2</sup>).

Während der Nutzung sind die einzelnen Kupplungsteile in einem einwandfreien technischen Zustand zu halten und vor Korrosion zu schützen. Während des Schleppvorgangs ist der Anhänger zusätzlich mit einem Seil oder einer Kette von entsprechender Stärke mit dem Zugfahrzeug zu verbinden. Während der Nutzung der Anhängerkupplung sind von Zeit zu Zeit die Verschraubungen zu überprüfen und gegebenenfalls nachzuziehen.

**Montageanleitung:**

Die Anhängerkupplung **H-205** für den Fahrzeugtyp **Hyundai Atos (5D)** besteht aus folgenden Teilen:

1. Querträger - 1 St.	- 1 Stück	4. Schraube M12x30	- 4 Stück
2. Kupplungskugel mit Tragarm - 1 St.	- 1 Stück	5. Schraube M12x(1,25)x40	- 4 Stück
3. Steckdosenhalterung - 1 St.	- 1 Stück	6. Federring Ø12,2	- 8 Stück

**Um die Anhängerkupplung H-205 richtig zu montieren ist folgende Beschreibung einzuhalten:**

1. Die Montage der Anhängerkupplung erfordert weder einen Ausschnitt noch eine Entfernung der hinteren Stoßstange.
2. Die Anhängerkupplung in ihre Einzelteile zerlegen.
3. Zur einfacheren Montage der Anhängerkupplung die Aufhängung des Auspuffschalldämpfers abnehmen.

4. Den Querträger der Anhängerkupplung (1) an die Längsträger anlegen und anschließend mit den Schrauben M12x (1,25)x 40 (5) und den Federringen Ø12,2 (6) an den Längsträgern, An denen sich ab Werk Löcher mit angeschweißten Muttern M12x (1,25) befinden, festschrauben.
5. Die Aufhängung des Auspuffschalldämpfers wieder anschrauben.
6. An den Querträger der Anhängerkupplung (1) mit den Schrauben M12x30 (4) und den Federringen Ø12,2 (6) die Kupplungskugel mit dem Tragarm (2) anschrauben; gleichzeitig links der Kupplungskugel (2) die Steckdosenhalterung (3) anschrauben.
7. Alle Schraubverbindungen auf Festigkeit überprüfen.

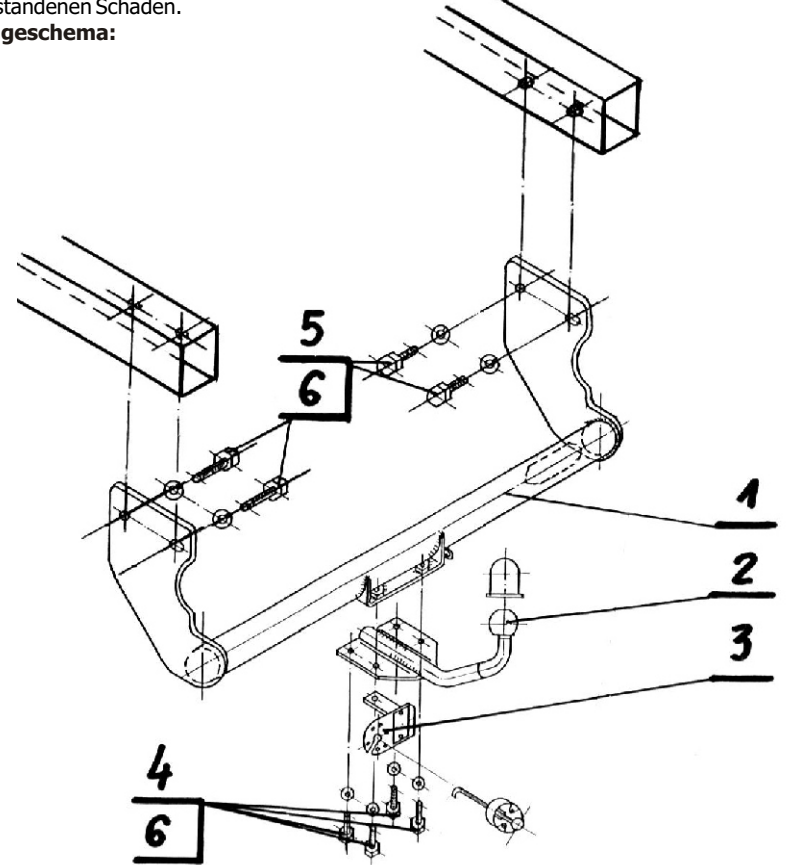
**Die Einhaltung vorliegender Gebrauchsanleitung versichert richtige Montage Und Nutzung der Anhängerkupplung H-205.**

Montage der Anhängerkupplung H-205 soll ins Fahrzeugschein eingetragen werden.

**Achtung:** Nach 1000 km sind die Schraubverbindungen nachzuprüfen. Die Kugel ist sauber einzuhalten und mit Schmierfett einzuschmieren. Eine Kugelschutz ist zu verwenden.

Alle mechanischen Beschädigungen der Anhängerkupplung H-205 schließen weitere Nutzung aus. Die beschädigte Anhängerkupplung ist nicht reparierbar. Sollte die Art der Montage nicht eingehalten oder falsch genutzt werden, übernimmt der Hersteller keine Verantwortung für entstandenen Schaden.

**Montageschema:**



**Achtung:** Im Preis der Anhängerkupplung ist kein Elektrosatz enthalten.

**Die Anhängerkupplung muss nicht beim TÜV vorgeführt werden, da diese mit dem Zeichen E20 ausgezeichnet ist, es sei denn, dass aktuelle Vorschriften es anders bestimmen. Diese Montageanleitung dient als ABE und muss mit den Fahrzeugpapieren mitgeführt werden.**

**STEINHOF** Инструкция по эксплуатации и  
пользованию ТСУ для  
**HYUNDAI ATOS (5D)**  
(1999 -)

**Нр кат. H-205**

**Применение:**

Фаркоп **H-205** к автомобилю **HYUNDAI ATOS (5D)** предназначен для буксировки прицепа. Фаркоп имеет актуальный европейский сертификат соответствия **E20**.

**Указания по монтажу**

Фаркоп **H-205** можно применить и эксплуатировать в автомобиле в соответствующем техническом состоянии деталей кузова. Фаркоп должен быть закреплен и эксплуатирован в автомобиле в полном соответствии с настоящим руководством по установке.

Все винты и гайки, находящиеся в составе с фаркопом, должны быть затянуты определенным вращательным моментом (M0), указанным в таблице (для винтов класса 8,8):

M8	-	25 (Nm)	M12	-	85 (Nm)
M10	-	50 (Nm)	M16	-	200 (Nm)

**Условия эксплуатации**

Фаркоп имеет идентификационную табличку, обозначающую следующее:

Тип: <b>H-205</b>	Фаркоп для <b>HYUNDAI ATOS (5D)</b>
<b>A50-X</b>	Класс фаркопа (соединяющее устройство)
<b>E20 55R-01 1041</b>	Нр. Утверждения ЕС
<b>D = 4,5 kN</b>	Теоретическая подъемная сила действующая на фаркоп
<b>S = 28 kg</b>	Макс. вертикальная нагрузка действующая на сцепную головку
<b>R = 700 kg</b>	Максимальная допустимая тяговая масса буксируемого прицепа

**D-силу следует считать на основании формулы:**

$$D = g \times \frac{T \times R}{T + R} \text{ kN}$$

**T**-техническая допустимая максимальная масса в тоннах автомобиля с вертикальной нагрузкой прицепа на центральную ось  
**R**-техническая допустимая максимальная масса в тоннах прицепа с подвижным дышлом  
**g**-Земное ускорение (принято 9,81 м/с<sup>2</sup>)

Во время эксплуатации все детали фаркопа должны сохраняться в соответствующем техническом состоянии и предохранены от коррозии. Во время буксировки прицеп должен быть соединен дополнительной гибкой муфтой, соответственной прочности (цепь, тросик).

Во время эксплуатации автомобиля с использованием фаркопа нужно проверить затяжку всех винтов крепления фаркопа, и при необходимости, затянуть установленным моментом затяжки.

Фаркоп **H-205** состоит из следующих деталей:

1. Корпус фаркопа	- 1 шт	5. Болт M12x(1,25)x40	- 4 шт
2. Шар с кронштейном	- 1 шт	6. Шайба пружинная ПШ12,2	- 8 шт
3. Пластина под штепсельную розетку	- 1 шт		
4. Болт M12x30	- 4 шт		

Для правильной установки фаркопа следует соблюдать указанную ниже инструкцию:

1. Монтаж фаркопа не требует подрезки заднего бампера в автомобиле ни его разборки.
2. Развинтить фаркоп на монтажные детали.
3. Для облегчения монтажа фаркопа надо ослабить подвеску глушителя.
4. Разыскать существующие заводские отверстия с присваренными гайками а затем приложить корпус фаркопа (1) с внутренней стороны лонжеронов и свинтить винтами M12x(1,25)x40 (5) вместе с пружинными шайбами Ø 12,2 (6).
5. Привинтить ослабленную раньше подвеску глушителя..
6. Привинтить шар фаркопа с кронштейном (2) к корпусу фаркопа (1) винтами M12x30 (4) с пружинными шайбами Ø12,2 (6) и одновременно свинтить левую сторону шара фаркопа (2) с держателем электрического гнезда (3).
7. Тщательно затянуть все винтовые соединения.

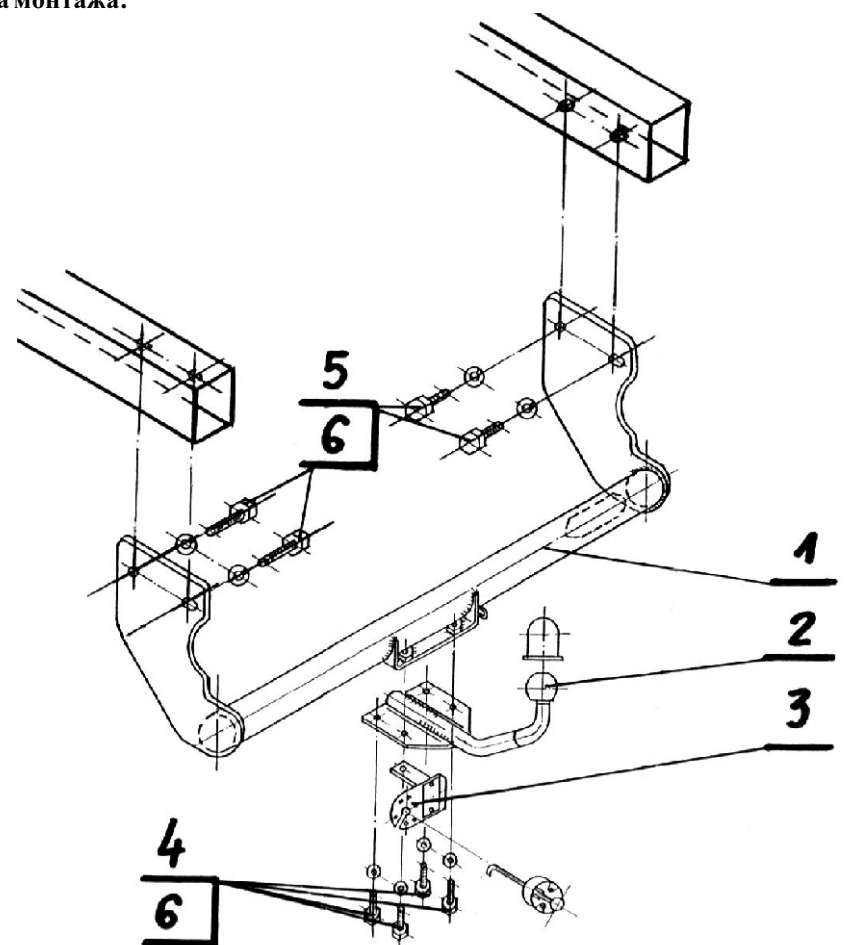
**Соблюдение данной инструкции гарантирует правильную утановку, а впоследствии и эксплуатацию фаркопа H-205**

После установки фаркопа **H-205** надо получить запись в регистрационном свидетельстве автомобиля (зависит от предписаний страны). Указания по монтажу необходимо приложить к документам автомобиля.

**Внимание:**

После пробега 1000 км проверить затяжку винтов. Сцепной шар следует держать в чистоте и смазать пластичной смазкой. Закрывать сцепной шар колпачком. Все механические повреждения фаркопа **H-205** исключают дальнейшую эксплуатацию. **Поврежденный фаркоп не может быть отремонтирован.** В случаи, когда пользователь не будет соблюдать описанного способа монтажа фаркопа или будет пользоваться им неправильно, производитель не несет ответственности за возникшие повреждения

**Схема монтажа:**



**Внимание:**

**В цену фаркопа не входит электропроводка**

**Нр кат. H-205**



[ahkupplungen.de](http://ahkupplungen.de)