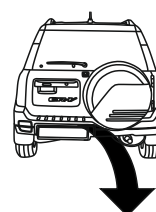


Honda CR-V

(06/1997 - 03/2002)

H-077

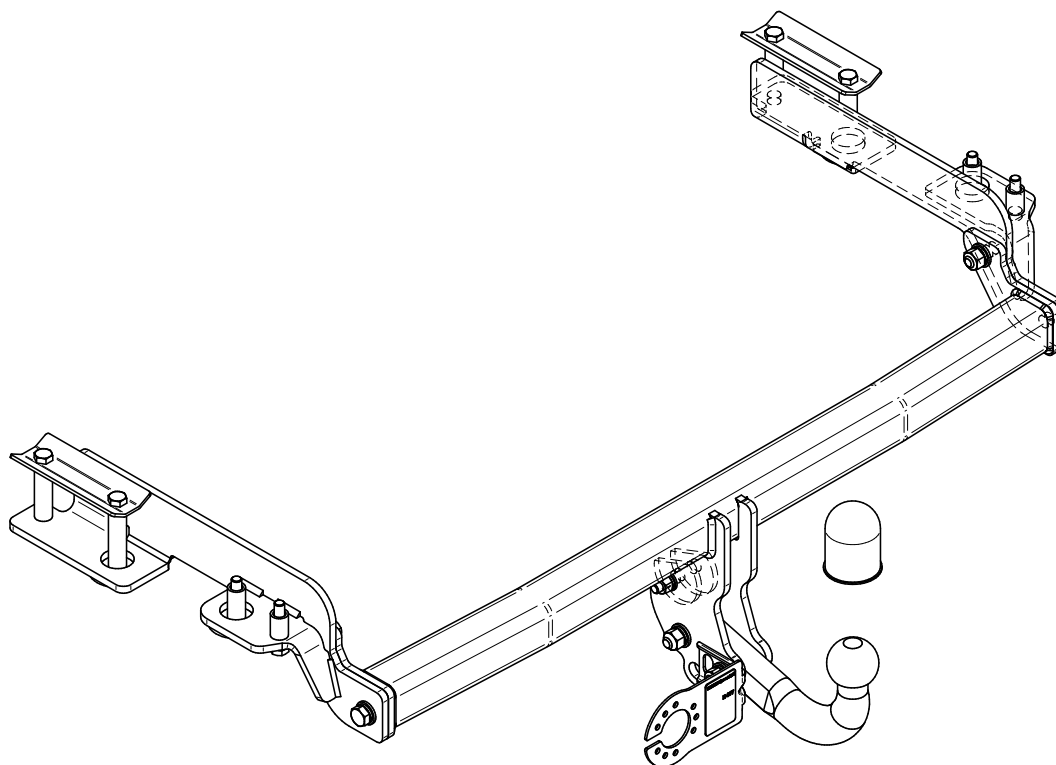
- PL** **Zaczep Kulowy** Instrukcja montażu i eksploatacji
- GB** **Tow bar** Installation and operating instructions
- IT** **Gancio traino** Istruzioni di montaggio
- D** **Die Anhängerkupplung** Montage- und Gebrauchsanleitung



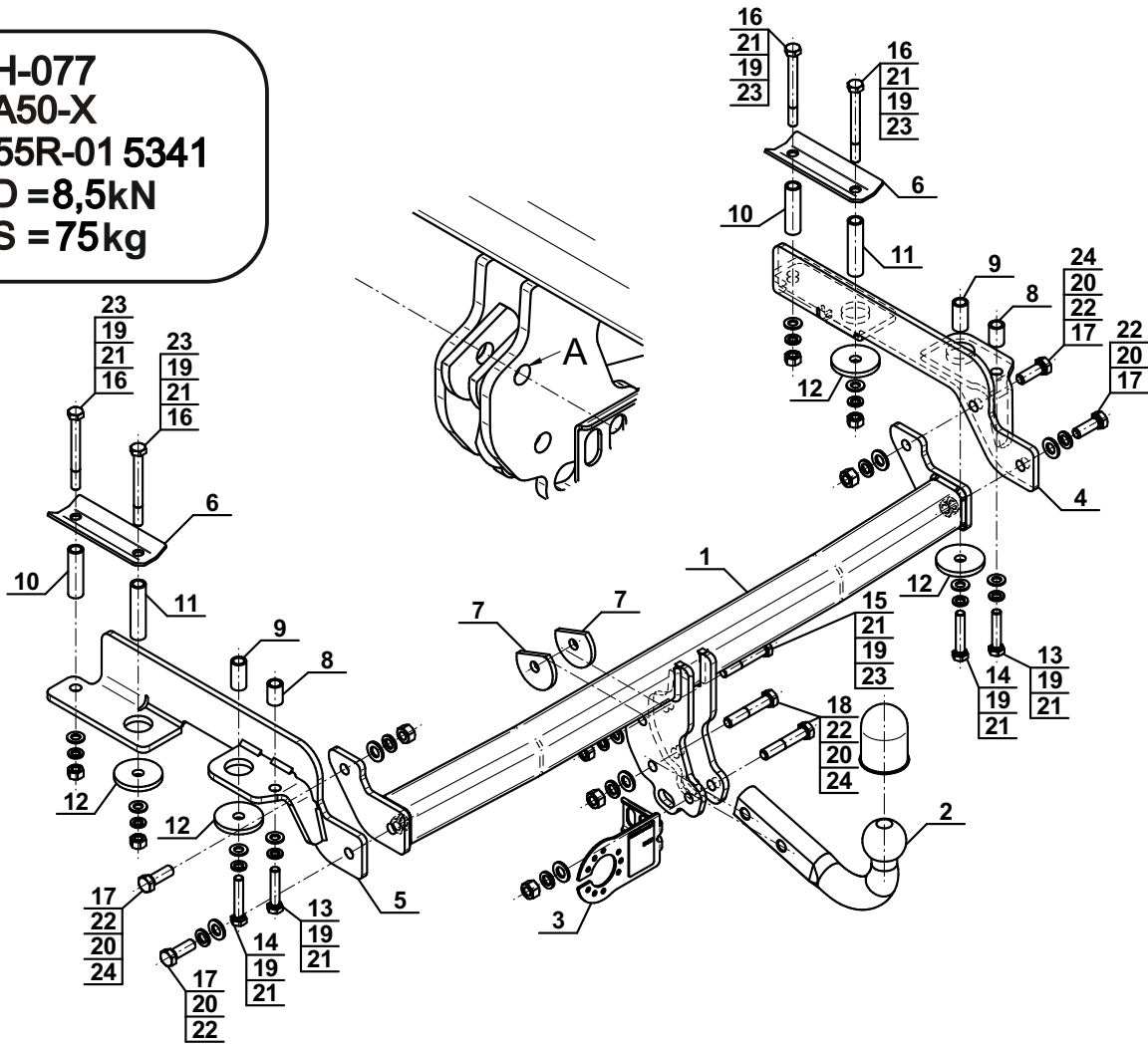
YES	NO
<input checked="" type="checkbox"/>	<input type="checkbox"/>



YES	NO
<input checked="" type="checkbox"/>	<input type="checkbox"/>



Typ: H-077
 A50-X
 E20 55R-01 5341
 D = 8,5kN
 S = 75kg



1		x1
2		x1
3		x1
4		x1
5		x1

6		x2
7		x2
8		Ø17,3/Ø12,5x25 x2
9		Ø17,3/Ø12,5x30 x2
10		Ø17,3/Ø12,5x62 x2
11		Ø17,3/Ø12,5x72 x2
12		Ø55/Ø12,5x6 x4
13		M10x1,25x50 (PN/M-82105) (8.8) x2
14		M10x1,25x55 (PN/M-82105) (8.8) x2
15		M10x65 (PN/M-82101) (8.8) x1
16		M10x100 (PN/M-82101) (8.8) x4
17		M12x35 (PN/M-82105) (8.8) x4
18		M12x65 (PN/M-82101) (8.8) x2
19		Ø10,2 x9
20		Ø12,2 x6
21		Ø10,5 x9
22		Ø13,0 x6
23		M10 (8) x5
24		M12 (8) x4



8.8	
M6 - 10 (Nm)	M12 - 85 (Nm)
M8 - 25 (Nm)	M14 - 135 (Nm)
M10 - 50 (Nm)	M16 - 200 (Nm)

PL

- ✓ Przed przystąpieniem do montażu zaczepu kulowego należy sprawdzić w instrukcji obsługi oraz dowodzie rejestracyjnym pojazdu, czy samochód przystosowany jest do holowania przyczepy.
- ✓ Zaczep kulowy może być używany i eksploatowany w samochodzie o właściwym stanie technicznym elementów nadwozia. Zaczep musi być zamontowany i eksploatowany w samochodzie zgodnie z niniejszą instrukcją.
- ✓ Zaczep kulowy jest elementem bezpieczeństwa i może być zamontowany jedynie przez wykwalifikowany personel. Niedopuszczalna jest jakakolwiek ingerencja w konstrukcję zaczepu kulowego.
- ✓ Należy usunąć masę izolacyjną lub zabezpieczenie podwozia (jeśli są) w miejscach styku elementów zaczepu kulowego
- ✓ W niektórych pojazdach z czujnikami parkowania jazda z zamontowaną kulą powoduje wykrywanie jej przez czujniki jako przeszkody. W tym przypadku należy dostosować zakres wykrywalności lub dezaktywować czujniki. W przypadku zastosowania zaczepu z kulą wypinaną po jej wypięciu można uniknąć powyższego problemu.
- ✓ Należy dostosować się do informacji podanych przez producenta pojazdu dotyczących wartości maksymalnych obciążeń (maksymalnej masy holowanej przyczepy i dopuszczalnego nacisku pionowego na kulę) jednocześnie dopuszczalne parametry zaczepu kulowego nie mogą być przekroczone.

Typ: X-XXX

A50-X

(E20) 55R-01 XXXX

D = XX kN

S = XXkg

Numer katalogowy zaczepu kulowego

Klasa zaczepu kulowego (urządzenia sprzęgającego)

Nr. świadectwa Homologacji zaczepu kulowego

Teoretyczna siła odniesienia działająca na zaczep kulowy

Max. dopuszczalne obciążenie pionowe kuli zaczepu

Siłę D wylicza się ze wzoru :

$$D = g \times \frac{T \times R}{T + R} \text{ kN}$$

T - technicznie dopuszczalna maksymalna masa, w tonach, pojazdu ciągnącego (także ciągników holujących) łącznie, jeśli występuje, z obciążeniem pionowym przyczepy z osią centralną.

R - technicznie dopuszczalna maksymalna masa, w tonach, przyczepy samochodowej z dyszlem ruchomym w płaszczyźnie pionowej lub naczepy.

g - przyspieszenie ziemskie (przyjmowane jako 9,81m/s²)

- ✓ W czasie holowania przyczepa musi być złączona dodatkowym elastycznym złączem o odpowiedniej wytrzymałości (linka, łańcuch)

Sprawdzać połączenia śrubowe po przejechaniu ok. 1000 km a w przypadku poluzowania nakrętek, śrub należy je dokręcić. Kulę zawsze utrzymywać w czystości i smarować smarem stałym.

- ✓ Stosować osłonę kuli. Wszystkie uszkodzenia mechaniczne zaczepu kulowego wykluczają dalszą jego eksploatację. Uszkodzony zaczep nie może być naprawiany. W przypadku nie przestrzegania opisanego sposobu montażu lub niewłaściwego jego użytkowania producent nie ponosi odpowiedzialności za powstałe szkody

- ✓ Należy przestrzegać krajowych wytycznych dotyczących odbioru technicznego zaczepu kulowego.

Instrukcja dotycząca montażu zaczepu zalecana przez producenta w niniejszej dokumentacji została opracowana na podstawie warunków technicznych obowiązujących w dniu redagowania tekstu.

- ✓ Może ulec zmianie w przypadku wprowadzania przez producenta modyfikacji procesu produkcji oraz w przypadku rozszerzenia zastosowania zaczepu kulowego.

- Informacje wiążące dotyczące zastosowania zaczepu kulowego zawarte są w aktualnym katalogu producenta.

- ✓ Producent zastrzega sobie możliwość wprowadzania zmian w niniejszej instrukcji

GB

- ✓ Before mounting of the tow bar check the user manual and registration book of the car whether the vehicle is equipped to tow a trailer.
- ✓ Tow bar can be used and operated in a car with proper technical conditions of body elements. Tow bar has to be installed and operated in a car according to this instruction.
- ✓ A trailer hitch is a safety-critical part and may be fitted only by qualified personnel. Any alteration or modification of the towing hitch is prohibited.
- ✓ Remove the insulating compound and underbody coating - if there is any - from the area around the contact surface of the trailer hitch.
- ✓ In the case of vehicles equipped with parking sensors, ride with a mounted ball causes detection it by sensors as obstacles. In this case, adjust the sensing range or disable the acoustic parking System. If using trailer hitches with removable ball, the acoustic parking system should function normally when the ball of tow bar is not in the operating position.
- ✓ It should be considered information provided by the vehicle manufacturer about the maximum load value (maximum mass of the full trailer and permissible vertical load of the tow ball) at the same time acceptable parameters of the towing hitch cannot be exceeded.

Type: X-XXX

A50-X

(E20) 55R-01 XXXX

D = XX kN

S = XXkg

Catalog number of the tow bar

Tow bar class

Number of certificate approval of the tow bar

Theoretical related force working on a ball hook.

Max permissible vertical load of the ball.

D-force is calculated using the following formula :

$$D = g \times \frac{T \times R}{T + R} \text{ kN}$$

T- Technically permissible maximum weight in tonnes of the towing vehicle (also towing tractors) including, if necessary, the vertical load of a central axle trailer.

R- Technically permissible maximum weight in tonnes of the full trailer with drawbar movable in a vertical plane or of semi-trailer.

g- acceleration due to gravity (assumed as 9,81 m/s₂)

- ✓ The trailer must be linked with an elastic joint with proper durability (cord, chain)
- ✓ Check the screw connections after driving approx. 1000 km and for loosening nuts, the bolts must be tightened. Always keep the towball clean and lubricated with grease. Use the towball shield. All mechanical damages of the tow bar preclude its further exploitation. Damaged tow ball cannot be repaired. In case of braking the rules of montage or improper usage manufacturer do not take responsibility for possible damages.
- ✓ Follow national guidelines for technical acceptance of the tow bar.
- ✓ Instruction for installing the towbar recommended by the manufacturer in this document was developed based on the technical specifications applicable at the date of writing this text. In can be changed in case of introduced by the manufacturer modification of the production process and in the case of extending the use of the tow bar.
- ✓ The manufacturer reserves the right to make changes to this manual.

IT

- Prima di montare il gancio di traino, controllare il manuale o l'immatricolazione del veicolo, se il veicolo può trainare un rimorchio.
- La barra di traino può essere utilizzata ed impiegata in una macchina con adeguate condizioni tecniche di elementi del carrozzeria. Gancio traino deve essere installato e utilizzato in una macchina in conformità con queste istruzioni
- Il gancio di traino è un componente di sicurezza e può essere installato solo da personale qualificato. È inaccettabile qualsiasi interferenza con la costruzione del gancio
- Rimuovere la massa di protezione o la protezione del telaio (se presente) in posti di contatto di elementi di gancio traino
- In Alcuni veicoli equipaggiati con sensori di parcheggio girare con una sfera montata fa il suo rilevamento dei sensori come ostacoli. In questo caso dobbiamo adattare il campo di rilevazione o disattivare i sensori. Quando si usa il gancio con la sfera smontabile dopo smontato la sfera è possibile evitare questo problema.
- Bisogna rispettare le informazioni fornite dal costruttore del veicolo sul valore del carico massimo (peso e carico massimo ammissibile verticale sul gancio di traino) Allo stesso tempo i parametri accettabili del gancio traino non possono essere superati.

Type: X-XXX**A50-X****(E20) 55R-01 XXXX****D = XX kN****S = XXkg**

Codice gancio

Tipologia gancio

Codice omologazione

Forza teorica al timone

Carico verticale massimo ammissibile

Force D è calcolata utilizzando la formula qui di seguito:

$$D = g \times \frac{T \times R}{T + R} \text{ kN}$$

T-la massa massima tecnicamente ammessa in toni di un veicolo (anche traino) che tira insieme, con il carico verticale di un rimorchio con asse centrale.

R-la massa massima ammessa tecnica, nei toni di un rimorchio con un timone mobile verticale o rimorchio. **g**-accelerazione dovuta alla gravità' 9,81m/s²)

- Durante il traino del rimorchio il rimorchio deve essere collegato con un giunto elastico con una adeguata durabilità (cavo, catena)
- Controllare che tutti I bulloni e I dadi siano serrati correttamente dopo 1000 km. I Danni meccanici del gancio escludono il suo corretto funzionamento. Il gancio danneggiato non può essere riparato. In caso di rottura durante il montaggio o un uso improprio dello stesso il produttore si esonera da ogni responsabilità .
- Seguire le linee guida nazionali per l'accettazione tecnica del gancio di traino.
- Le istruzioni di montaggio del gancio raccomandati dal costruttore in questo documento sono stati sviluppati sulla base delle specifiche tecniche attuali. Le istruzioni possono essere modificati nel caso di cambiamento di processo di produzione e nel caso di estendere l'utilizzo del gancio di traino. - Informazioni i sull'uso di gancio traino sono contenuti nel catalogo corrente del produttore
- Il produttore si riserva il diritto di apportare modifiche al presente manuale

D

- Vor der Montage der Anhängerzugvorrichtung ist in der Bedingungsanleitung und im Fahrzeugschein zu überprüfen, ob das Fahrzeug zum Ziehen eines Anhängers geeignet ist.
- Die Anhängerkupplung darf am Fahrzeug gebraucht und genutzt werden, dessen Karosserieteile in einem einwandfreien, technischen Zustand sind. Die Anhängerkupplung muss entsprechend der vorliegenden Einbauanleitung montiert und genutzt werden.
- Die Anhängerzugvorrichtung ist ein Sicherheitsteil und darf nur vom qualifizierten Personal montiert werden. Jeglicher Eingriff in die Konstruktion der Anhängerkupplung ist nicht zulässig
- Man sollte Isoliermasse oder Fahrgestellschutz (wenn vorhanden) im Bereich der Anlageflächen der Anhängerkupplung entfernen.
- Bei manchen Fahrzeugen mit Parksensoren kann die Fahrt mit der montierten Kupplungskugel verursachen, dass die Kugel als ein Hindernis durch die Parksensoren erkannt wird. In diesem Fall ist Empfindlichkeit der Sensoren anzupassen oder die PDC abzuschalten. Während der Anwendung der Anhängerkupplung mit einer abnehmbaren Kugel kann das oben genannte Problem, nach der Kugelherausnahme, verhindert werden.
- Man sollte sich nach den vom Fahrzeughersteller angegebenen Informationen, die max. Belastungswerte (max. Masse der Anhänger und max. Stützlast) betreffen, richten. Gleichzeitig dürfen die zulässigen Werte der Anhängerzugvorrichtung nicht überschritten werden.

Type: X-XXX**A50-X****(E20) 55R-01 XXXX****D = XX kN****S = XXkg**

Katalognummer der Anhängerkupplung

Klasse der Anhängerkupplung (der Kupplungsvorrichtung)

Homologationsnummer der Anhängerkupplung

D-Wert

Max. Stützlast

T- technisch zulässiges, maximales Gesamtgewicht des Zugfahrzeugs (oder auch eines Schleppzuges) in Tonnen; einschließlich, falls gegeben, der senkrechten Achslast des Anhängers auf die Zentralachse.

R- technisch zulässiges, maximales Gesamtgewicht eines PKW-Anhängers mit einer in der Senkrechten beweglichen Deichsel oder eines Aufliegers (in Tonnen) **g**- Erdbeschleunigung (es werden 9,81 m/s² angenommen)

Der D-Wert wird nach folgender Formel berechnet:

$$D = g \times \frac{T \times R}{T + R} \text{ kN}$$

- Beim Ziehen muss ein Anhänger mit einer zusätzlichen, elastischen Verbindung mit der richtigen Reißfestigkeit (Kabel, Kette) verknüpft werden.
- Die Schraubenverbindungen sind nach 1000 km nachzuprüfen und im Falle der Lockerung von Muttern, Schrauben sind diese festzuziehen. Die Kupplungskugel sollte immer sauber gehalten und mit Schmierfett eingeschmiert werden. Eine Kugelschutzkappe ist zu benutzen. Bei allen mechanischen Beschädigungen ist die Anhängerkupplung aus weiterem Gebrauch ausgeschlossen. Eine beschädigte Anhängerkupplung kann nicht repariert werden. Sollte die beschriebene Art der Montage nicht eingehalten oder falsch genutzt werden, übernimmt der Hersteller keine Verantwortung für entstandene Schäden.
- Die nationalen Anbauabnehmerichtlinien für die Anhängerkupplung sind zu beachten.
- Die in den vorliegenden Unterlagen, vom Hersteller empfohlene Montageanleitung für die Anhängerkupplung wurde aufgrund der am Tag der Textredaktion rechtswirksamen, technischen Bedingungen bearbeitet. Sollte vom Produzenten eine Modifikation des Herstellungsprozesses vorgenommen werden oder falls der Verwendungserweiterung der Anhängerkupplung , kann diese Einbauanleitung verändert werden. -Die verbindlichen Informationen über die Verwendung der Anhängerkupplung sind im aktuellen Herstellerkatalog enthalten.
- Der Hersteller behält sich das Recht vor, Änderungen in der vorliegenden Montageanleitung vorzunehmen.
- Die Anhängerkupplung muss nicht beim TÜV vorgeführt werden, da diese mit dem Zeichen E20 ausgezeichnet ist, es sei denn, dass aktuelle Vorschriften es anders bestimmen. Diese Montageanleitung dient als ABE und muss mit den Fahrzeugpapieren mitgeführt werden.**

PL

1. Montaż zaczepu kulowego wymaga demontażu oraz podcięcia zderzaka tylnego samochodu.
2. Zdemontować zderzak.
3. Zdemontować tłumik.
4. Opróżnić podłogę bagażnika.
5. W prawej i lewej podłużnicy wykonać otwory zgodnie z rysunkiem 1.
6. Do podłużnic przyłożyć wsporniki prawy (4) i lewy (5) poprzez włożone tulejki (8, 9, 10, 11) oraz nakładki (6) przyłożone w bagażniku i skrócić śrubami M10x100 (16), M10x1,25x50 (13) i M10x1,25x55 (14) wraz z podkładkami sprężystymi Ø10,2 (19), podkładkami okrągłymi Ø10,5 (21), nakrętkami M10 (23) oraz podkładkami specjalnymi Ø55/Ø12,5x6 (12) – zgodnie ze schematem.
7. Między wsporniki (4, 5) wsunąć korpus (1) i skrócić śrubami M12x35 (17) wraz z podkładkami okrągłymi Ø13,0 (22), podkładkami sprężystymi Ø12,2 (20) i nakrętkami M12 (24).
8. W punkcie „A” skrócić korpus (1) z fabrycznym uchem holowniczym śrubą M10x65 (15) wraz z podkładką okrągłą Ø10,5 (21), podkładką sprężystą Ø10,2 (19) i nakrętką M10 (23) wykorzystując ścięte podkładki dystansowe (7).
9. Do korpusu (1) przykręcić kulę (2) wraz z uchwytem gniazda elektrycznego (3) śrubami M12x65 (18) wraz z podkładkami okrągłymi Ø13,0 (22), podkładkami sprężystymi Ø12,2 (20) i nakrętkami M12 (24).
10. Wykonać podcięcie zderzaka zgodnie z rysunkiem 2.
11. Zamontować ponownie tłumik, zderzak i włożyć podłogę bagażnika.

GB

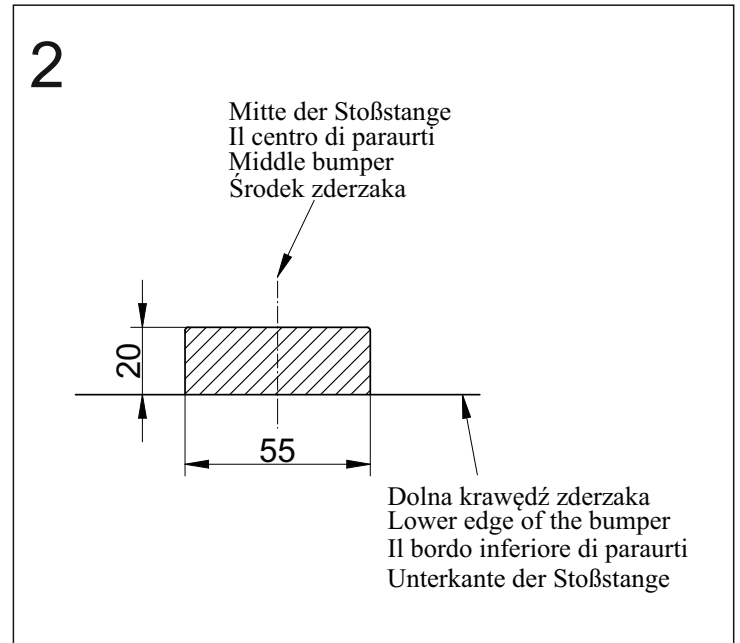
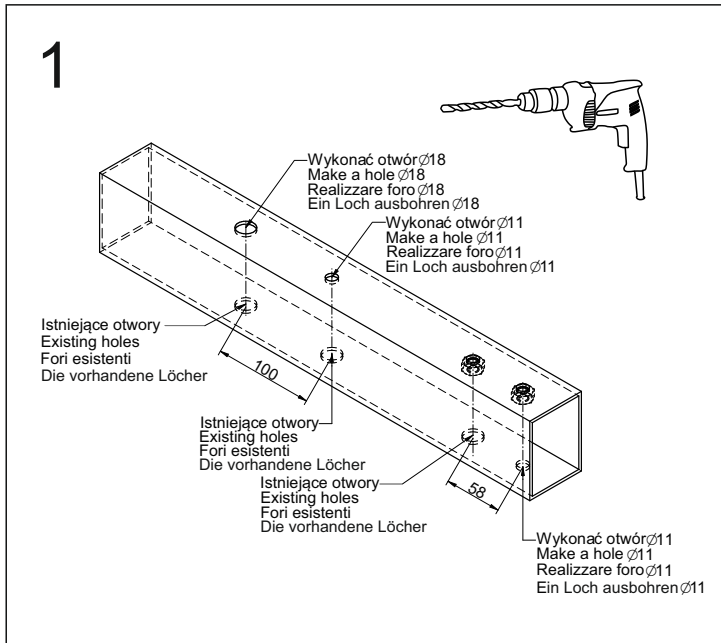
1. Installation requires removing and cutting rear bumper.
2. Remove the rear bumper.
3. Remove the silencer.
4. Empty the trunk floor.
5. In the left and right side of the stringers, make the holes as shown in fig. 1.
6. Apply the supports right (4) and left (5) into the stringer, through the sleeves (8, 9, 10, 11) and overlays (6) applied in the trunk and screw with bolts M10x100 (16), M10x1,25x50 (13) and M10x1,25x55 (14) with spring washers Ø10,2 (19), round washers Ø10,5 (21), M10 nuts (23) and special washers Ø55 /Ø12,5x6 (12) (according to the schema).
7. Put the mainframe (1) between supports (4, 5) and screw using bolts M12x35 (17) with round washers Ø13,0 (22), spring washers Ø12,2 (20) and nuts M12 (24).
8. At the point "A" screw the towbar mainframe (1) with a factory towing eye using bolts M10x65 (15) with round washer Ø10,5 (21), spring washer Ø10,2 (19) and nut M10 (23) using cutted washers (7).
9. Attach the tow ball (2) and electrical socket plate (3) to the towbar mainframe (1) using bolts M12x65 (18) with round washers Ø13,0 (22), spring washers Ø12,2 (20) and nuts M12 (24).
10. Make the undercut of the bumper as shown in fig. 2.
11. Install the silencer, bumper and put the floor of the trunk.

IT

1. Per montare il gancio traino occorre smontare e tagliare il paraurti posteriore dell'auto..
2. Smontare il paraurti.
3. Smontare lo smorzatore.
4. Evacuare il pavimento del bagagliaio.
5. Al lonherone destro e sinistro realizzare fori secondo la figura 1.
6. Al longherone applicare il supporto destro (4) e sinistro (5) inserendo i manicotti (8, 9, 10, 11) e cappucci (6) applicate nel bagagliaio e serrare con le viti M10x100 (16), M10x1,25x50 (13) e M10x1,25x55 (14) assieme alle rondelle elastiche Ø10,2 (19), rondelle tonde Ø10,5 (21), dadi M10 (23) e rondelle speciali Ø55/Ø12,5x6 (12) – secondo lo schema.
7. Tra i supporti(4, 5) inserire il corpo (1) e serrare con le viti M12x35 (17) assieme alle rondelle tonde Ø13,0 (22), rondelle elastiche Ø12,2 (20) e dadi M12 (24).
8. Al punto „A” serrare il corpo (1) con l'occhiello di traino di fabbrica con la vite M10x65 (15) assieme alla rondella tonda Ø10,5 (21), rondella elastica Ø10,2 (19) e dado M10 (23) sfruttando i distanziali tagliati (7).
9. Al corpo (1) avvitare la sfera(2) assieme all'attacco della presa elettrica (3) con le viti M12x65 (18) assieme alle rondelle tonde Ø13,0 (22), rondelle elastiche Ø12,2 (20) e dadi M12 (24).
10. Eseguire il taglio del paraurti, secondo la figura 2.
11. Rimontare lo smorzatore, paraurti e inserire il pavimento del bagagliaio

D

1. Die Montage der Anhängerkupplung erfordert die Demontage und einen Anschnitt der hinteren Stoßstange.
2. Die Stoßstange demontieren.
3. Den Auspufftopf demontieren.
4. Den Kofferraumboden leeren.
5. Im rechten und linken Längsträger die Öffnungen nach Zeichnung 1 ausführen.
6. Die rechte Stütze (4) und die linke Stütze (5) an die Längsträger, durch die hineingelegten Hülsten (8, 9, 10, 11) und die im Kofferraum angelegten Auflagen (6), anlegen und mit den Schrauben M10x100 (16), M10x1,25x50 (13) und M10x1,25x55 (14) zusammen mit den Federringen Ø10,2 (19), den runden Unterlegscheiben Ø10,5 (21), den Muttern M10 (23) sowie den speziellen Unterlegscheiben Ø55/Ø12,5x6 (12) nach dem Schema anschrauben.
7. Zwischen die Stützen (4, 5) das Gestell (1) hineinschieben und mit den Schrauben M12x35 (17) zusammen mit den runden Unterlegscheiben Ø13,0 (22), den Federring Ø12,2 (20) und Mutter M12 (24) verschrauben.
8. Im Punkt „A“ das Gestell (1) mit dem vom Werk aus vorhandenen Abschleppgriff mit der Schraube M10x65 (15) zusammen mit der runden Unterlegscheibe Ø10,5 (21), dem Federring Ø10,2 (19) und der Mutter M10 (23) zusammenschrauben. Dabei sollten die Distanzscheiben mit geschnittenen Kanten (7) verwendet werden.
9. An das Gestell (1) die Kupplungskugel (2) und die Steckdosenhalterung (3), mit den Schrauben M12x65 (18), zusammen mit den runden Unterlegscheiben Ø13,0 (22), den Federringen Ø12,2 (20) und den Muttern M12 (24) anschrauben.
10. Den Anschnitt der hinteren Stoßstange nach der Zeichnung 2 durchführen.
11. Den Auspufftopf und die hintere Stoßstange wieder einbauen und den Kofferraumboden wieder hineinlegen.





ahkupplungen.de