

INSTRUKCJA MONTAŻU I EKSPLOATACJI ZACZEPU KULOWEGO DO SAMOCHODU: Chevrolet Captiva (06/2013 -)



PRZEZNACZENIE

Przed przystąpieniem do montażu zaczepu kulowego należy sprawdzić w instrukcji obsługi oraz dowodzie rejestracyjnym pojazdu, czy samochód przystosowany jest do holowania przyczepy.

Zaczep kulowy C-278 jest przeznaczony do holowania przyczepy. Zaczep ten posiada aktualne Świadectwo Homologacji uprawniające do oznaczenia wyrobu znakiem homologacji E20.

WARUNKI MONTAŻU

Zaczep kulowy C-278 może być używany i eksploatowany w samochodzie o właściwym stanie technicznym elementów nadwozia. W przypadku występowania masy izolacyjnej w miejscach przylegania elementów zaczepu należy ją usunąć. Zaczep musi być zamontowany i eksploatowany w samochodzie zgodnie z niniejszą instrukcją.

Wszystkie śruby i nakrętki występujące w zaczepie kulowym muszą być dokręcone odpowiednim momentem obrotowym (Mo) o wartościach podanych w poniższej tabeli (dla śrub w klasie 8.8):

M6 - 10 (Nm)	M10 - 50 (Nm)
M8 - 25 (Nm)	M12 - 85 (Nm)

WARUNKI EKSPLOATACJI

Zaczep kulowy C-278 posiada tabliczkę znamionową określającą prawidłowe i bezpieczne obciążenie zaczepu, tj.:

Typ: C-278	Numer katalogowy zaczepu kulowego
A50-X	Klasa zaczepu kulowego (urządzenia sprzęgającego)
E20 55R-01 4565	Nr świadectwa Homologacji zaczepu kulowego
D = 11,4 kN	Teoretyczna siła odniesienia działająca na zaczep kulowy
S = 80 kg	Max. dopuszczalne obciążenie pionowe kuli zaczepu
R = 2000 kg	Max. dopuszczalne obciążenie holowanej przyczepy

Siłę D wylicza się ze wzoru:

$$D = g \times \frac{T \times R}{T + R} \text{ kN}$$

T-technicznie dopuszczalna maksymalna masa, w tonach, pojazdu ciągnącego (także ciągników holujących) łącznie, jeśli występuje, z obciążeniem pionowym przyczepy z osią centralną.

R-technicznie dopuszczalna maksymalna masa, w tonach, przyczepy samochodowej z dyszlem ruchomym w płaszczyźnie pionowej lub naczepej.

g- przyspieszenie ziemskie (przyjmowane jako 9,81 m/s²)

Podczas eksploatacji poszczególne elementy zaczepu kulowego powinny być utrzymane w należyтым stanie technicznym i zabezpieczone przed działaniem korozji. W czasie holowania przyczepa musi być złączona dodatkowym elastycznym złączem o odpowiedniej wytrzymałości (linka, łańcuch). W czasie eksploatacji zaczepu kulowego należy okresowo sprawdzać połączenia śrubowe, a w przypadku poluzowania nakrętek należy je dokręcić.

MONTAŻ

Zaczep kulowy C-278 składa się z następujących elementów:

1. Korpus	- 1 szt.	10. Śruba M10x35 (PN/M-82105)	- 4 szt.
2. Kula	- 1 szt.	11. Śruba M12x40 (PN/M-82105)	- 8 szt.
3. Uchwyt gniazda elektrycznego	- 1 szt.	12. Śruba M12x65 (PN/M-82101)	- 2 szt.
4. Wspornik prawy	- 1 szt.	13. Podkładka sprężysta Ø10,2	- 4 szt.
5. Wspornik lewy	- 1 szt.	14. Podkładka sprężysta Ø12,2	- 10 szt.
6. Kątownik prawy	- 1 szt.	15. Podkładka okrągła Ø10,5	- 8 szt.
7. Kątownik lewy	- 1 szt.	16. Podkładka okrągła Ø13,0	- 6 szt.
8. Podkładka specjalna Ø30/Ø12,5x3	- 4 szt.	17. Nakrętka M10	- 4 szt.
9. Podkładka specjalna Ø40/Ø12,5x3	- 2 szt.	18. Nakrętka M12	- 2 szt.

W celu zamontowania zaczepu kulowego należy przestrzegać poniższego opisu:

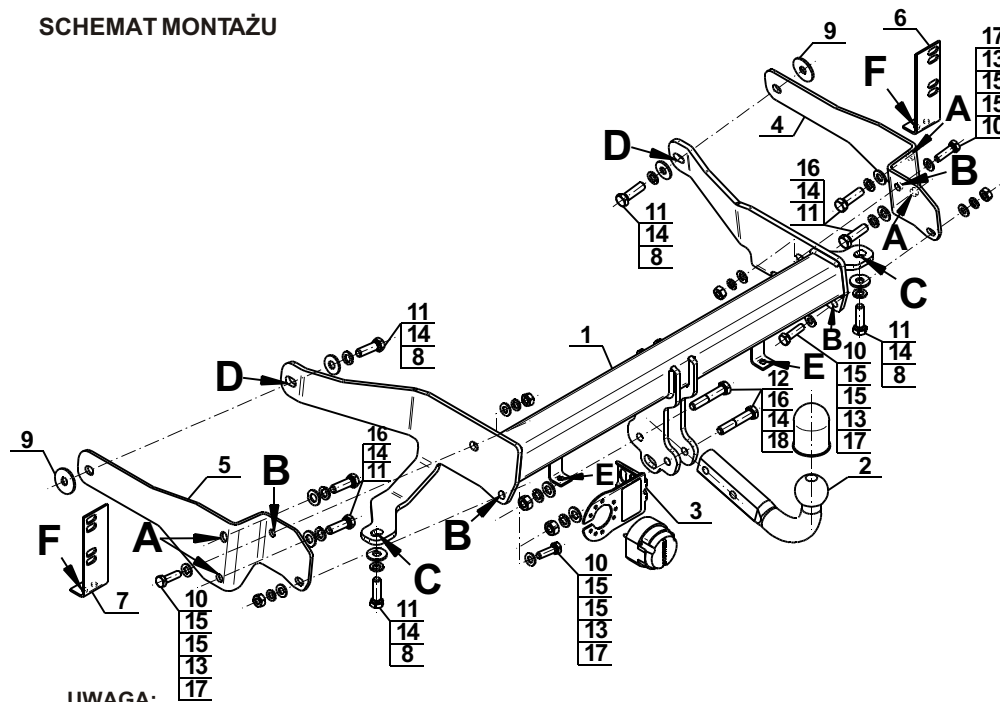
1. Montaż zaczepu **wymaga demontażu oraz podcięcia zderzaka tylnego samochodu.**
2. Zdemontować zderzak tylny samochodu.
3. Zdemontować wzmocnienie zderzaka (nie będzie ponownie montowane).
4. Opuścić tłumiki w celu ułatwienia dostępu do podłużnic.
5. Zdemontować ucho holownicze (nie będzie ponownie montowane).
6. Przyłożyć wsporniki (4, 5) do wewnętrznych stron podłużnic i skrócić w punktach A śrubami M12x40 (11) wraz z podkładkami sprężystymi Ø12,2 (14) i podkładkami okrągłymi Ø13,0 (16).
7. Pomiędzy zamontowane wsporniki (4, 5) przyłożyć korpus (1) i skrócić w punktach B śrubami M10x35 (10) wraz z podkładkami okrągłymi Ø10,5 (15), podkładkami sprężystymi Ø10,2 (13) i nakrętkami M10 (17), następnie skrócić w punktach C i D śrubami M12x40 (11) wraz z podkładkami sprężystymi Ø12,2 (14) i podkładkami specjalnymi Ø30/Ø12,5x3 (8) (w punktach D między podłużnicę a wsporniki (4, 5) umieścić podkładki specjalne Ø40/Ø12,5x3 (9)).
8. Do podłużnic przykręcić kątowniki (6, 7) mocujące zderzak wykorzystując śruby pozostałe po odkręceniu wzmocnienia zderzaka.
9. Wyznaczyć i wykonać podcięcie zderzaka tylnego.
10. Zawiesić tłumiki oraz zamontować zderzak wykorzystując otwory E i F.
11. Do korpusu (1) dokręcić kulę (2) oraz uchwyt gniazda elektrycznego (3) za pomocą śrub M12x65 (12) wraz z podkładkami okrągłymi Ø13,0 (16), podkładkami sprężystymi Ø12,2 (14) i nakrętkami M12 (18).

Przestrzeganie niniejszej instrukcji zapewnia prawidłowy montaż i eksploatację zaczepu kulowego C-278.

Po zamontowaniu zaczepu kulowego C-278 należy uzyskać wpis w dowodzie rejestracyjnym pojazdu.

UWAGA: Sprawdzać połączenia śrubowe po przejechaniu 1000 km. Kulę zawsze utrzymywać w czystości i smarować smarem stałym. Stosować osłonę kuli. Wszystkie uszkodzenia mechaniczne zaczepu kulowego wykluczają dalszą jego eksploatację. Uszkodzony zaczep **nie może być naprawiany**. W przypadku nie przestrzegania opisanego sposobu montażu lub niewłaściwego jego użytkowania producent **nie ponosi odpowiedzialności** za powstałe szkody.

SCHEMAT MONTAŻU



UWAGA:

Cena zaczepu kulowego nie obejmuje wiązki elektrycznej.



Cat. No.C-278

DESTINATION

Before the towbar assembly please refer to the manual and vehicle registration document whether car is adjusted for towing a trailer.

Towbar **C-278** is designed for towing a trailer. This towbar has a current certification of approval authorizing the product with **E20** certification sign.

FITTING CONDITIONS

Towbar **C-278** can be used and operated in a car with proper technical conditions of body elements. Those parts cannot be mechanically damaged. Remove the insulating mass of the sealing from surface mounting. The towbar has to be installed and operated in a car according to this instruction. All bolts and nuts in towbar have to be screwed down with proper torque (Mo). Torque values are given below :

M6 - 10 (Nm)	M10 - 50 (Nm)
M8 - 25 (Nm)	M12 - 85 (Nm)

OPERATION CONDITIONS

The towbar **C-278** has a rating plate describing correct and safe loads of the hook :

Typ: C-278	Towbar catalogue number
A50-X	Towbar class (compressing device)
(E20) 55R-01 4565	Towbar certification of approval number
D = 11,4 kN	Teoretical related force working on a towbar
S = 80 kg	Max permissible vertical load of the tow ball
R = 2000 kg	Max permissible load of towing trailer

D - force is calculated using the following formula:

$$D = g \times \frac{T \times R}{T + R} \text{ kN}$$

T-technically permissible maximum mass in tonnes of the towing vehicle (also towing tractors) including, if necessary, the vertical load of a centrale axle trailer.
R-technically permissible maximum mass in tonnes of the full trailer with drawgal free to move in the vertical plane or of the semi-trailer.
g-acceleration due to gravity (assumed as 9,81 m/s²)

During operating individual elements of towbar should be kept in a proper technical condition and protected from corrosion. The trailer must be linked with an elastic joint with proper durability (cord, chain) while towing. It is necessary to check periodically bolt joints during operating the towbar. If screws are eased, it is necessary to screw them down .

FITTING

The tow bar **C-278** is made up of the following elements :

- | | | | |
|-------------------------------|------------|-------------------------|------------|
| 1. Towbar mainframe | - 1 piece | 10. Bolt M10x35 | - 4 pieces |
| 2. Tow ball | - 1 piece | 11. Bolt M12x40 | - 8 pieces |
| 3. Electrical socket plate | - 1 piece | 12. Bolt M12x65 | - 2 pieces |
| 4. Right support | - 1 piece | 13. Spring washer Ø10,2 | - 4 pieces |
| 5. Left support | - 1 piece | 14. Spring washer Ø12,2 | -10 pieces |
| 6. Right angle bar | - 1 piece | 15. Round washer Ø10,5 | - 8 pieces |
| 7. Left angle bar | - 1 piece | 16. Round washer Ø13,0 | - 6 pieces |
| 8. Special washer Ø30/Ø12,5x3 | - 4 pieces | 17. Nut M10 | - 4 pieces |
| 9. Special washer Ø40/Ø12,5x3 | - 2 pieces | 18. Nut M12 | - 2 pieces |

Please follow the installation fitting instruction below in order to ensure correct installation of the towbar:

1. Installation **requires removing and cutting of the rear bumper**.
2. Remove the rear bumper.
3. Remove the strengthening (the strengthening will be not reused).
4. Lower the silencers to facilitate access to the stringers.
5. Remove the towing eye (it will be not reused).
6. Attach the supports (4, 5) to the inner sides of the stringers and screw in points A using bolts M12x40 (11) with spring washers Ø12,2 (14) and round washers Ø13,0 (16).
7. Between supports (4, 5) slide the towbar mainframe (1) and screw in points B using bolts M10x35 (10) with round washers Ø10,5 (15), spring washers Ø10,2 (13) and nuts M10 (17), then screw in points C and D using bolts M12x40 (11) with spring washers Ø12,2 (14) and special washers Ø30/Ø12,5x3 (8) (In points D between stringers and supports (4, 5) place special washers Ø40/Ø12,5x3 (9)).
8. To the stringers screw the angle bars (6, 7), which mount the bumper, using bolts that were unscrewed from the strengthening of the bumper.
9. Determine and make a cutting in the rear bumper.
10. Install the silencers and the bumper using holes E and F.
11. Tighten the tow ball (2) and electrical socket plate (3) to the towbar mainframe (1) using bolts M12x65 (12) with round washers Ø13,0 (16), spring washers Ø12,2 (14) and nuts M12 (18).

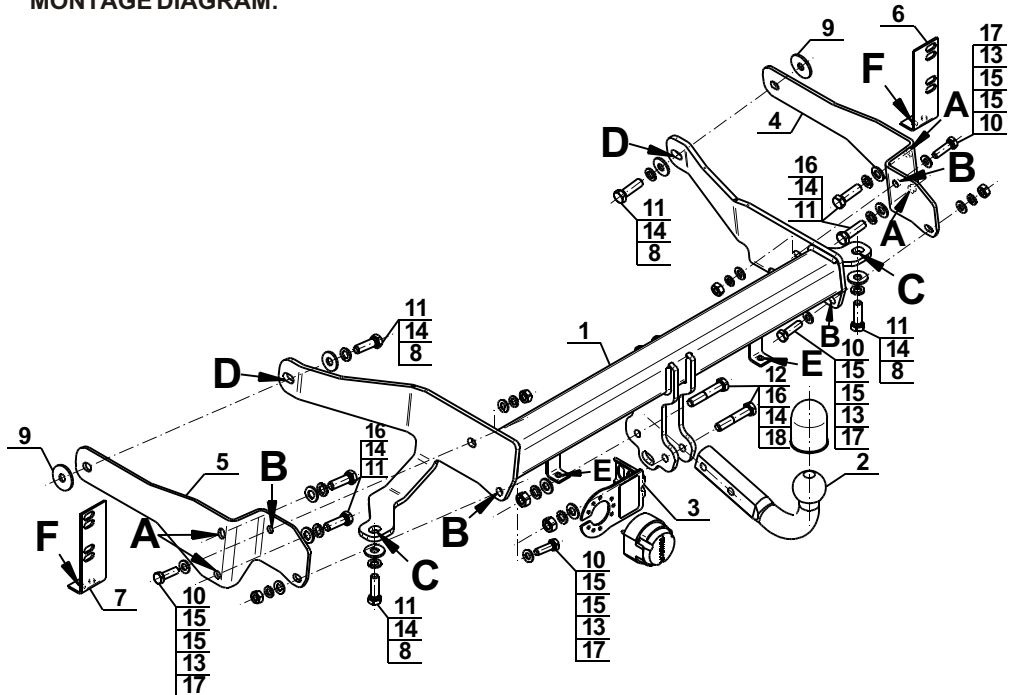
Obeying this instruction assures correct montage and the C-278 towbar operating.

After assembling of the towbar **C-278** you have to get entry in cars registration book.

CAUTION :

Check if all bolts and nuts are correctly tightened after 1000km. Keep tow ball clean, grease and cased. All mechanical damages of towbar excludes its further exploitation. Damaged towbar **cannot be repaired**. In case of braking the rules of montage or unproper usage manufacturer **do not take responsibility** for arised damages .

MONTAGE DIAGRAM:



NOTE :

Bunch of wires is not included (in total price).



ahkupplungen.de