

**INSTRUKCJA
MONTAŻU I EKSPLOATACJI
ZACZEPU KULOWEGO DO:
CITROEN C3
(05/2002 - 2009)**

Nr kat. C-025



PRZEZNACZENIE

Zaczepek kulowy C-025 do samochodu Citroen C3 jest przeznaczony do holowania przyczepy. Zaczepek ten posiada aktualne Świadectwo Homologacji uprawniające do oznaczenia wyrobu znakiem homologacji e20.

WARUNKI MONTAŻU

Zaczepek kulowy C-025 może być używany i eksploatowany w samochodzie o właściwym stanie technicznym elementów nadwozia. Zaczepek musi być zamontowany i eksploatowany w samochodzie zgodnie z niniejszą instrukcją. Wszystkie śruby i nakrętki występujące w zaczepek kulowym muszą być dokręcone odpowiednim momentem obrotowym (Mo) o wartościach podanych w poniższej tabeli (dla śrub w klasie 8.8):

M8	-	25 (Nm)	M12	-	85 (Nm)
M10	-	50 (Nm)	M16	-	200 (Nm)

WARUNKI EKSPLOATACJI

Zaczepek kulowy C-025 posiada tabliczkę znamionową określającą prawidłowe i bezpieczne obciążenie zaczepeku, tj.:

Typ: C-025 A50-X e20 0108-00 D = 6,1 kN S = 50 kg R = 1100 kg	Zaczepek kulowy do samochodu Citroen C3 Klasa zaczepeku kulowego (urządzenia sprzęgającego) Nr. świadectwa Homologacji zaczepeku Teoretyczna siła odniesienia działająca na zaczepek kulowy Max. dopuszczalne obciążenie pionowe kuli zaczepeku Max. dopuszczalne obciążenie holowanej przyczepy
--	---

Siłę D wylicza się ze wzoru:

$$D = g \times \frac{T \times R}{T + R} \text{ kN}$$

T-technicznie dopuszczalna maksymalna masa, w tonach, pojazdu ciągnącego (także ciągników holujących) łącznie, jeśli występuje, z obciążeniem pionowym przyczepy z osi centralną.
R-technicznie dopuszczalna maksymalna masa, w tonach, przyczepy samochodowej z dyszlem ruchomym w płaszczyźnie pionowej lub naczepy.
g- przyspieszenie ziemskie (przyjmowane jako 9,81 m/s²)

Podczas eksploatacji poszczególne elementy zaczepeku kulowego powinny być utrzymane w należyłym stanie technicznym i zabezpieczone przed działaniem korozji. W czasie holowania przyczepa musi być złączona dodatkowym elastycznym złączem o odpowiedniej wytrzymałości (linka, łańcuch). W czasie eksploatacji zaczepeku kulowego należy okresowo sprawdzać połączenia śrubowe, a w przypadku poluzowania nakrętek należy je dokręcić.

MONTAŻ

Zaczepek kulowy C-025 do samochodu Citroen C3 składa się z następujących elementów.

- | | | | |
|-----------------------------------|----------|------------------------------|----------|
| 1. Korpus | - 1 szt. | 6. Śruba M12x65 (PN/M-82101) | - 2 szt. |
| 2. Kula | - 1 szt. | 7. Podkładka sprężysta 10,2 | - 4 szt. |
| 3. Uchwyt gniazda elektrycznego | - 1 szt. | 8. Podkładka sprężysta 12,2 | - 2 szt. |
| 4. Podkładka specjalna 30/ 10,5x3 | - 4 szt. | 9. Podkładka zwykła 13,0 | - 2 szt. |
| 5. Śruba M10x35 (PN/M-82105) | - 4 szt. | 10. Nakrętka M12 | - 2 szt. |

W celu zamontowania zaczepeku kulowego C-025 należy przestrzegać poniższego opisu:

1. Montaż zaczepeku kulowego **nie wymaga podcinania** zderzaka tylnego w samochodzie.
2. Zdemontować zderzak tylny samochodu oraz nadkola.
3. Odkręcić metalowe wzmocnienie zderzaka (nie będzie ponownie montowane).

30.10.2015.

Nr kat. C-025

**TOW BAR
CITROEN C3
(05/2002 - 2009)**

FITTING AND OPERATION MANUAL.

Cat. No.C-025



DESTINATION

Tow bar C-025 for a Citroen C3 is designed for towing a trailer. This ball hook has a current certification of approval authorizing the product with e20 certification sign.

FITTING CONDITIONS

Tow bar C-025 can be used and operated in a car with proper technical conditions of body elements. Those parts cannot be mechanically damaged. The ball hook has to be installed and operated in a car according to this instruction. All bolts and nuts in ball hook have to be screwed down with proper torque (Mo). Torque values are given below:

M8	-	25 (Nm)	M12	-	85 (Nm)
M10	-	50 (Nm)	M16	-	200 (Nm)

OPERATION CONDITIONS

The tow bar C-025 has a rating plate describing correct and safe loads of the hook:

Typ: C-025 A50-X e20 0108-00 D = 6,1 kN S = 50 kg R = 1100 kg	The tow bar for Citroen C3 Tow bar class (compressing device) Tow bar certification of approval number Teoretical related force working on a ball hook Max permissible vertical load of the hook ball Max permissible load of towing trailer
--	---

D - force is calculated using the following formula:

$$D = g \times \frac{T \times R}{T + R} \text{ kN}$$

T-technically permissible maximum mass in tonnes of the towing vehicle (also towing tractors) including, if necessary, the vertical load of a centrale axle trailer.
R-technically permissible maximum mass in tonnes of the full trailer with drawgal free to move in the vertical plane or of the semi-trailer.
g-acceleration due to gravity (assumed as 9,81 m/s²)

During operating individual elements of ball hook should be kept in a proper technical condition and protected from corrosion. The trailer must be linked with an elastic joint with proper durability (cord, chain) while towing. It is necessary to check periodically bolt joints during operating the ball hook. If screws are eased, it is necessary to screw them down.

FITTING

The tow bar C-025 for Citroen C3 is made up of the following elements:

- | | | | |
|------------------------------|------------|-----------------------|------------|
| 1. Tow bar mainframe | - 1 piece | 6. Bolt M12x65 | - 2 pieces |
| 2. Tow ball | - 1 piece | 7. Spring washer 10,2 | - 4 pieces |
| 3. Electrical plate | - 1 piece | 8. Spring washer 12,2 | - 2 pieces |
| 4. Special washer 30/ 10,5x3 | - 4 pieces | 9. Flat washer 13,0 | - 2 pieces |
| 5. Bolt M10x35 | - 4 pieces | 10. Nut M12 | - 2 pieces |

Follow the general directions in order to fit C-025 tow bar properly

1. Rear bumper cutting is not required. Remove the rear bumper of the car.
2. Dismantle the rear bumper and shields.

30.10.2015.

Cat. No. C-025

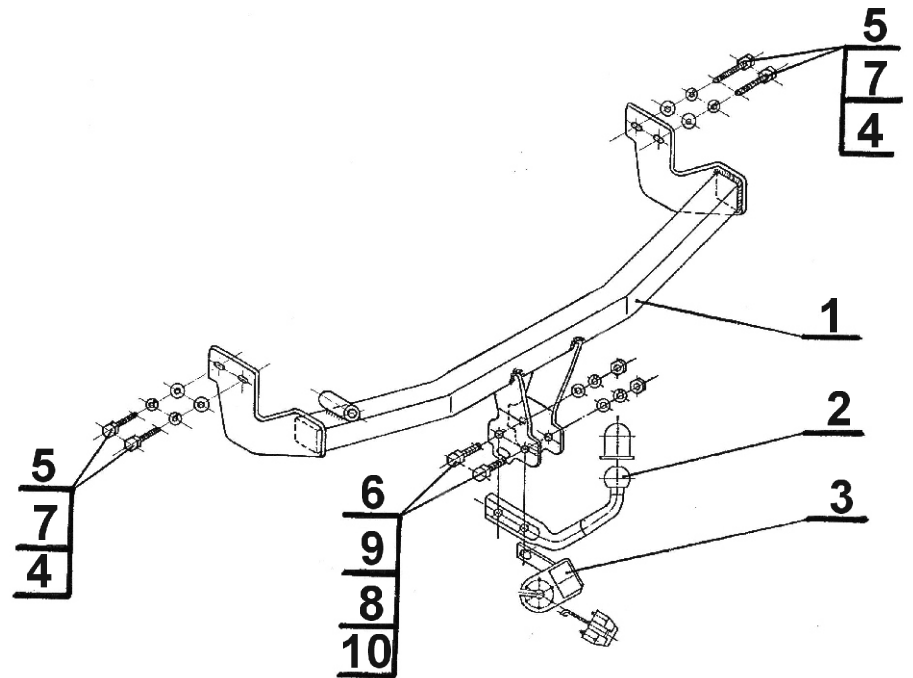
4. Odszukać z boku podłużnic otwory fabryczne, które zaklejone są specjalną taśmą - należy ją zerwać.
5. Przyłożyć korpus zaczepeku (1) do podłużnic a następnie przykręcić za pomocą czterech śrub M10x35 (5) wraz z podkładkami sprężystymi 10,2 (7) oraz specjalnymi 30/ 10,5x3 (4) do fabrycznie zgrzanych nakrętek w podłużnicach.
6. Zamontować zderzak tylny do samochodu oraz nadkola.
7. Do korpusu (1) przykręcić kulę (2) za pomocą śrub M12x65 (6) wraz z podkładkami zwykłymi 13,0 (9), sprężystymi 12,2 (8) i nakrętkami M12 (10), przykręcając równocześnie z lewej strony kuli (2) uchwyt do gniazda elektrycznego (3).
8. Sprawdzić czy wszystkie połączenia śrubowe zostały odpowiednio mocno dokręcone.

Przestrzeganie niniejszej instrukcji zapewnia prawidłowy montaż i eksploatację zaczepeku kulowego C-025 w samochodzie Citroen C3.

Po zamontowaniu zaczepeku kulowego C-025 należy uzyskać wpis w dowodzie rejestracyjnym pojazdu.

UWAGA: Wszystkie uszkodzenia mechaniczne zaczepeku kulowego C-025 wykluczają dalszą jego eksploatację. Uszkodzony zaczepek **nie może być naprawiany**. W przypadku nie przestrzegania opisanego sposobu montażu lub niewłaściwego jego użytkowania producent **nie ponosi odpowiedzialności** za powstałe szkody.

SCHEMAT MONTAŻU:



UWAGA:

Cena zaczepeku kulowego nie obejmuje wiązki elektrycznej.

Nr kat. C-025

3. Unscrew the bumper metal strengthening (it will not be screwing again).
4. Find factory-made openings on chassis side members. Remove the preservative tape.
5. Put (1) to chassis side members and screw them to the factory welded nuts using (5) together with (7) and (4).
6. Fit the rear bumper and shields up.
7. Screw (2) to (1) using (6) together with (9), (8) and (10).
8. In the same time screw (2) from the left side of tow ball.

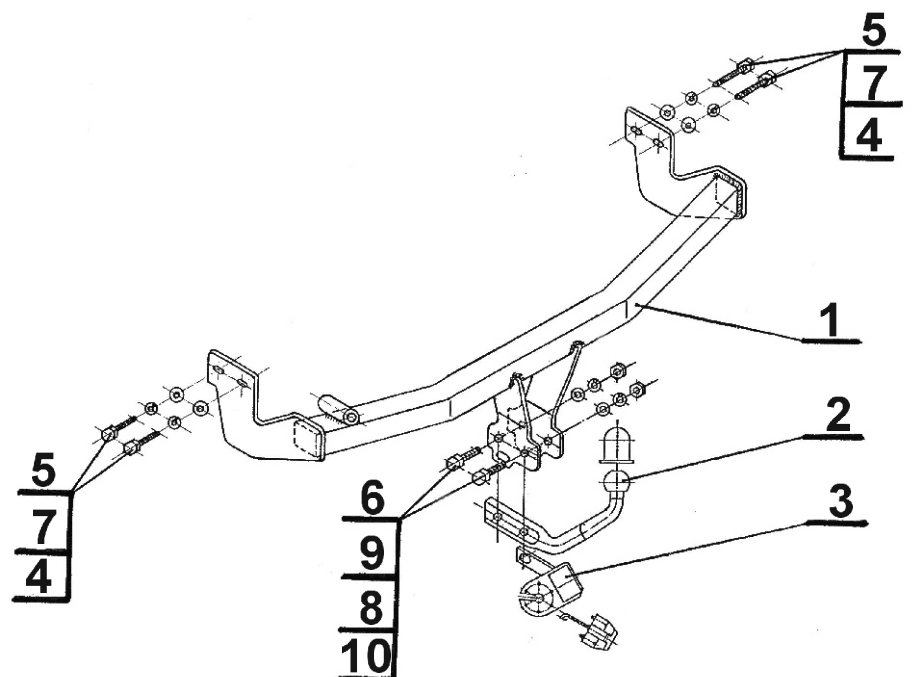
Obeying this instruction assures correct montage and the tow bar operating in a Citroen C3

After assembling of the tow bar C-025 you have to get entry in cars registration book in a quality control station.

CAUTION:

All mechanical damages of tow bar excludes its further exploitation. Damaged ball hook **cannot be repaired**. In case of braking the rules of montage or unproper usage manufacturer **do not take responsibility** for arised damages.

MONTAGE DIAGRAM:



NOTE:

Bunch of wires is not included (in total price).

Cat. No. C-025



Verwendungsbereich

Die Anhängerkupplung **C-025** für den Fahrzeugtyp **Citroen C3** ist für das Ziehen eines Anhängers bestimmt. Die Anhängerkupplung besitzt das Prüfzeichen **e20**.

Vorbedingungen für die Montage der Anhängerkupplung

Die Anhängerkupplung **C-025** darf nur an Fahrzeugen montiert und genutzt werden, deren Karosserie in einem einwandfreien technischen Zustand ist. Die Anhängerkupplung darf nur entsprechend der folgenden Anleitungen montiert und genutzt werden.

Alle Schrauben und Muttern entsprechend dem in der folgenden Tabelle angegebenen Drehmoment (Mo) anziehen (das Drehmoment bezieht sich jeweils auf Schrauben der Festigkeitsklasse 8,8):

M8	-	25 (Nm)	M12	-	85 (Nm)
M10	-	50 (Nm)	M16	-	200 (Nm)

Nutzungsbedingungen

Die Anhängerkupplung **C-025** besitzt ein Typenschild, das die Parameter für eine ordnungsgemäße und sichere Belastung der Kupplung angibt:

Typ: C-025 A50-X e20 0108-00 D = 6,1 kN S = 50 kg R = 1100 kg	Die Anhängerkupplung für den Citroen C3 Kupplungsklasse Die Homologationsnummer der Anhängerkupplung D-Wert Stützlast Max. Anhängerlast
---	---

Der D-Wert wird nach folgender Formel berechnet:

$$D = g \times \frac{T \times R}{T + R} \text{ kN}$$

T-zulässiges Gesamtgewicht des Zugfahrzeugs (oder auch eines Schleppzuges) in Tonnen; einschließlich, falls gegeben, der senkrechten Achslast des Anhängers auf die Zentralachse
R- zulässiges Gesamtgewicht eines PKW-Anhängers mit einer in der Senkrechten beweglichen Deichsel oder eines Aufliegers (in Tonnen)
g- Erdbeschleunigung (9,81 m/s²).

Während der Nutzung sind die einzelnen Kupplungsteile in einem einwandfreien technischen Zustand zu halten und vor Korrosion zu schützen. Während des Schleppvorgangs ist der Anhänger zusätzlich mit einem Seil oder einer Kette von entsprechender Stärke mit dem Zugfahrzeug zu verbinden. Während der Nutzung der Anhängerkupplung sind von Zeit zu Zeit die Verschraubungen zu überprüfen und gegebenenfalls nachzuziehen.

Montageanleitung:

Die Anhängerkupplung **C-025** für den Fahrzeugtyp **Citroen C3** besteht aus folgenden Teilen:

- | | | | |
|------------------------|-----------|--------------------------|-----------|
| 1. Gestell | - 1 Stück | 6. Federring Ø10,2 | - 4 Stück |
| 2. Kupplungskugel | - 1 Stück | 7. Federring Ø12,2 | - 2 Stück |
| 3. Steckdosenhalterung | - 1 Stück | 8. Unterlegscheibe Ø10,5 | - 4 Stück |
| 4. Schraube M12x65 | - 4 Stück | 9. Unterlegscheibe Ø13,0 | - 2 Stück |
| 5. Schraube M10x65 | - 2 Stück | 10. Mutter M12 | - 2 Stück |

Bei der Montage der Anhängerkupplung **C-025** ist gemäß folgender Anleitung vorzugehen:

1. Die Montage der Anhängerkupplung erfordert keinen zusätzlichen Anschnitt der hinteren Stoßstange.
2. Die Anhängerkupplung auseinander schrauben.



Применение:

Фаркоп **C-025** к автомобилю **CITROEN C3** предназначен для буксировки прицепа. Фаркоп имеет актуальный европейский сертификат соответствия **e20**.

Указания по монтажу

Фаркоп **C-025** можно применить и эксплуатировать в автомобиле в соответствующем техническом состоянии деталей кузова. Фаркоп должен быть закреплен и эксплуатирован в автомобиле согласно руководству по установке.

Все винты и гайки, находящиеся в составе с фаркопом, должны быть затянуты соответствующим вращательным моментом (M0), указанным в таблице (для винтов класса 8,8):

M8	-	25 (Nm)	M12	-	85 (Nm)
M10	-	50 (Nm)	M16	-	200 (Nm)

Условия эксплуатации

Фаркоп имеет идентификационную табличку, обозначающую следующее:

Тип: C-025 A50-X e20 0108-00 D = 6,1 kN S = 50 kg R = 1100 kg	Фаркоп для CITROEN C3 Класс фаркопа (соединяющее устройство) Нр. Утверждения ЕС Теоретическая подъемная сила действующая на фаркоп Макс. вертикальная нагрузка действующая на сцепную головку Максимальная допустимая тяговая масса буксируемого
---	--

D-силу следует считать на основании формулы:

$$D = g \times \frac{T \times R}{T + R} \text{ kN}$$

T-техническая допустимая максимальная масса в тоннах автомобиля с вертикальной нагрузкой прицепа на центральную ось
R-техническая допустимая максимальная масса в тоннах прицепа с подвижным дышлом
G-земное ускорение (принято 9,81 m/s²)

Во время эксплуатации все детали фаркопа должны сохраняться в соответствующем техническом состоянии и предохранены от коррозии.

Во время буксировки прицеп должен быть соединен дополнительной гибкой муфтой, соответствующей прочности (цепь, тросик).

Во время эксплуатации автомобиля с использованием фаркопа нужно проверить затяжку всех винтов крепления фаркопа, и при необходимости, затянуть установленным моментом затяжки.

Указания по монтажу

Фаркоп **C-025** для **Citroen C3** состоит из следующих деталей:

- | | | | |
|-------------------------------------|--------|--------------------------|--------|
| 1. Корпус фаркопа | - 1 шт | 6. Пружинная шайба Ø10,2 | - 4 шт |
| 2. Шар | - 1 шт | 7. Пружинная шайба Ø12,2 | - 2 шт |
| 3. Пластина под штепсельную розетку | - 1 шт | 8. Плоская шайба Ø10,5 | - 4 шт |
| 4. Болт M10x35 | - 4 шт | 9. Плоская шайба Ø13,0 | - 2 шт |
| 5. Болт M12x65 | - 2 шт | 10. Гайка M12 | - 2 шт |

Для правильной установки фаркопа **C-025** следует соблюдать указанную ниже инструкцию:

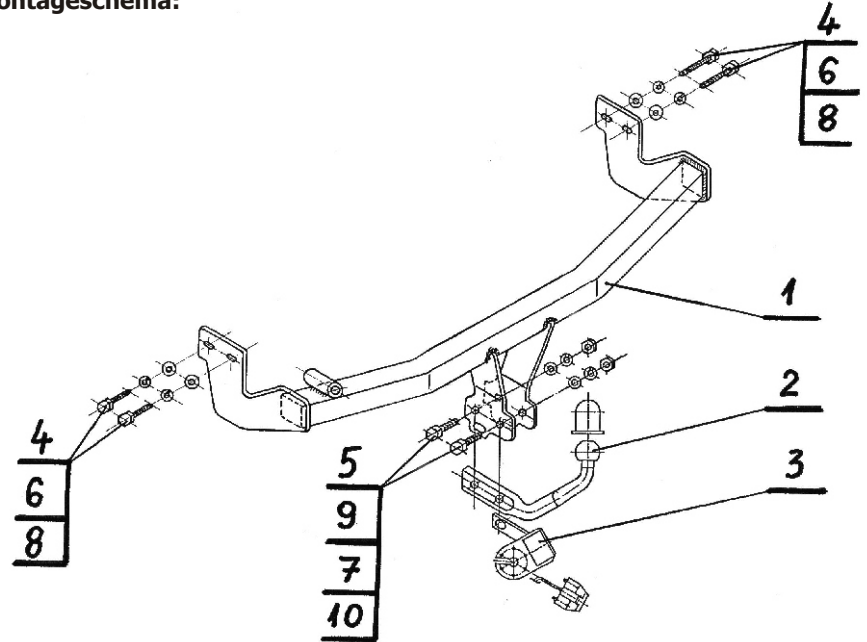
1. Монтаж фаркопа не требует подрезки заднего бампера автомобиля
2. Развинтить фаркоп на монтажные детали.
3. Разобрать задний бампер автомобиля и крышку крыла.
4. Отвернуть металлический вкладыш бампера (не будет монтированно).

3. Die hintere Stoßstange und die Karosserieabstützungen demontieren.
4. Die Metallstoßstangeverstärkung abschrauben (wird nicht wieder montiert).
5. Auf den Seiten der Längsträger, die vom Werk aus vorbereiteten Öffnungen mit einem Band verdeckt finden und das Band entfernen.
6. Das Gestell (1) an die Längsträger einlegen und mit den vier Schrauben M10x35 (4), den Federringen Ø10,2 (6), den Unterlegscheiben Ø10,5 (8), mit den vom Werk aus geschweißten in den Längsträgern Muttern verschrauben.
7. Die hintere Stoßstange und die Karosserieabstützungen montieren.
8. An das Gestell (1), die Kugelkupplung (2) mit den Schrauben M12x65 (5) zusammen mit den Unterlegscheiben Ø13,0 (9), den Federringen Ø12,2 (7) und den Muttern M12 (10), gleichzeitig die Steckdosenhalterung (3) an die linke Seite der Kugelkupplung (2) befestigen.

Die Befolgung der vorliegenden Bedienungsanleitung garantiert die richtige Montage und Nutzung der Anhängerkupplung C-025 an dem Fahrzeugtyp Citroen C3.

Vorsicht: Bei Beschädigung darf die Anhängerkupplung **C-025** nicht weiter benutzt werden. **Eine Reparatur der beschädigten Anhängerkupplung ist nicht möglich.** Bei Nichtbefolgung der Montageanleitung und unsachgemäßer Nutzung übernimmt der Hersteller **keine Verantwortung** für entstehende Schäden.

Montageschema:



Achtung: Im Preis der Anhängerkupplung ist kein Elektrosatz enthalten.

Die Anhängerkupplung muss nicht beim TÜV vorgeführt werden, da diese mit dem Zeichen e20 ausgezeichnet ist, es sei denn, dass aktuelle Vorschriften es anders bestimmen. Diese Montageanleitung dient als ABE und muss mit den Fahrzeugpapieren mitgeführt werden.

5. Найти с боковой стороны лонжеронов заводские заглушенные специальной лентой отверстия - сорвать ее.
6. Приложить корпус фаркопа (1) к лонжеронам и привинтить четырьмя винтами M10x35 (4) с пружинными шайбами Ø10,2 (6) и оплоскими Ø10,5 (8) к заводски присваренным гайкам. Расположенных в лонжеронах..
7. Установить задний бампер и крышку крыла в автомобиле.
8. К корпусу фаркопа (1) привинтить шар фаркопа (2) винтами M12x65 (5) с пружинными шайбами Ø12,2 (7, плоскими Ø13,0 (9) и гайками M12 (10) одновременно привинчивая с левой стороны шара фаркопа (2) рукоятку под штепсельную розетку (3).
9. Тщательно проверить все винтовые соединения и при необходимости затянуть.

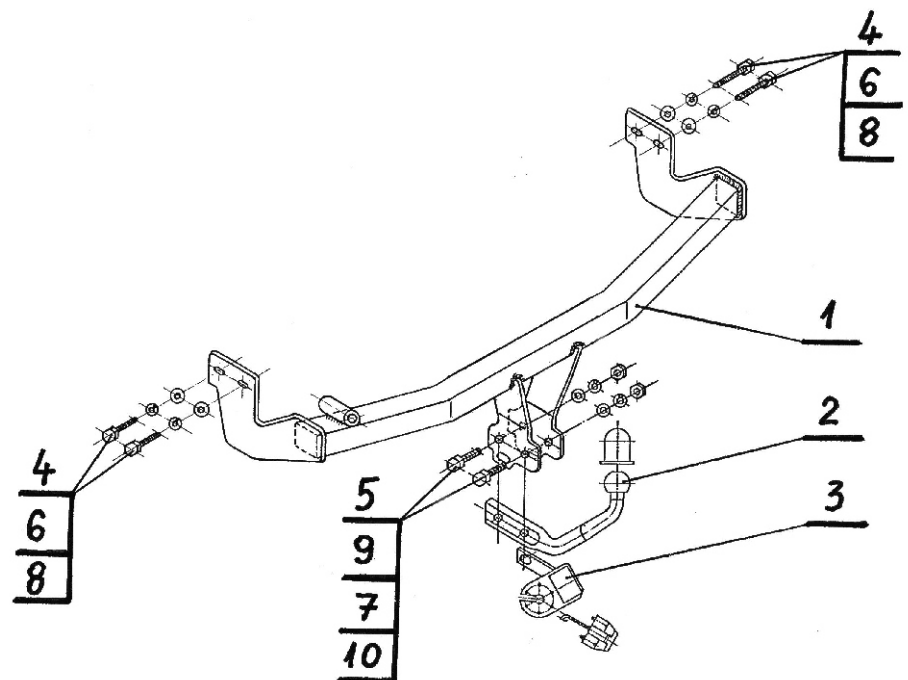
Соблюдение данной инструкции гарантирует правильную установку, а впоследствии и эксплуатацию фаркопа C-025 в автомобиле CITROEN C3

После установки фаркопа **C-025** надо получить запись в регистрационном свидетельстве автомобиля (зависит от предписаний страны). Указания по монтажу необходимо приложить к документам автомобиля.

Внимание:

После пробега 1000 км проверить затяжку винтов. Сцепной шар следует держать в чистоте и смазать пластичной смазкой. Закрыть сцепной шар колпачком. Все механические повреждения фаркопа исключают дальнейшую эксплуатацию. **Поврежденный фаркоп не может быть отремонтирован. C-025** В случае, когда пользователь не будет соблюдать описанный способ монтажа фаркопа или будет пользоваться им неправильно, производитель не несет ответственности за возникшие повреждения.

Схема монтажа:



Внимание:

В цену фаркопа не входит электропроводка



ahkupplungen.de