

**PRZEZNACZENIE**

Zaczepek kulowy **B-075** jest przeznaczony do holowania przyczepy. Zaczepek ten posiada aktualne Świadectwo Homologacji uprawniające do oznaczenia wyrobu znakiem homologacji **E20**.

**WARUNKI MONTAŻU**

Zaczepek kulowy **B-075** może być używany i eksploatowany w samochodzie o właściwym stanie technicznym elementów nadwozia. Zaczepek musi być zamontowany i eksploatowany w samochodzie zgodnie z niniejszą instrukcją.

Wszystkie śruby i nakrętki występujące w zaczepek kulowym muszą być dokręcone odpowiednim momentem obrotowym ( $M_0$ ) o wartościach podanych w poniższej tabeli (dla śrub w klasie 8.8):

M8	-	25 (Nm)	M12	-	85 (Nm)
M10	-	50 (Nm)	M16	-	200 (Nm)

**WARUNKI EKSPLOATACJI**

Zaczepek kulowy **B-075** posiada tabliczkę znamionową określającą prawidłowe i bezpieczne obciążenie zaczepeku, tj.:

Typ: <b>B-075</b> <b>A50-X</b> <b>(E20) 55R-01 4401</b> D = 11,9 kN S = 100 kg R = 2200 kg	Numer katalogowy zaczepeku kulowego Klasa zaczepeku kulowego (urządzenia sprzęgającego) Nr świadectwa Homologacji zaczepeku kulowego Teoretyczna siła odniesienia działająca na zaczepek kulowy Max. dopuszczalne obciążenie pionowe kuli zaczepeku Max. Dopuszczalne obciążenie holowanej przyczepy
---	---

**Siłę D wylicza się ze wzoru:**

$$D = g \times \frac{T \times R}{T + R} \text{ kN}$$

**T**-technicznie dopuszczalna maksymalna masa, w tonach, pojazdu ciągnącego (także ciągników holujących) łącznie, jeśli występuje, z obciążeniem pionowym przyczepy z osi centralną.

**R**-technicznie dopuszczalna maksymalna masa, w tonach, przyczepy samochodowej z dyszlem ruchomym w płaszczyźnie pionowej lub naczepy.

**g**- przyspieszenie ziemskie (przyjmowane jako  $9,81 \text{ m/s}^2$ )

Podczas eksploatacji poszczególne elementy zaczepeku kulowego powinny być utrzymane w należytnym stanie technicznym i zabezpieczone przed działaniem korozji. W czasie holowania przyczepa musi być złączona dodatkowym elastycznym złączem o odpowiedniej wytrzymałości (linka, łańcuch). W czasie eksploatacji zaczepeku kulowego należy okresowo sprawdzać połączenia śrubowe, a w przypadku poluzowania nakrętek należy je dokręcić.

**MONTAŻ**

Zaczepek kulowy **B-075** składa się z następujących elementów:

1. Korpus	- 1 szt.	9. Śruba M12x45 (PN/M-82105)	- 1 szt.
2. Kula (ACS-6007 / TERWA 30511)	- 1 szt.	10. Podkładka sprężysta $\varnothing 8,2$	- 2 szt.
3. Gniazdo kuli	- 1 szt.	11. Podkładka sprężysta $\varnothing 12,2$	- 8 szt.
4. Uchwyt gniazda (CZ-050.00)	- 1 szt.	12. Podkładka okrągła $\varnothing 8,4$	- 2 szt.
5. Tulejka $\varnothing 17,3/\varnothing 12,5 \times 15$	- 1 szt.	13. Podkładka okrągła $\varnothing 13,0$	- 4 szt.
6. Podkładka specjalna $\varnothing 34/\varnothing 12,5 \times 3$	- 4 szt.	14. Nakrętka M8	- 2 szt.
7. Śruba M8x25 (PN/M-82105)	- 2 szt.	15. Nakrętka M12x1,5	- 4 szt.
8. Śruba M12x25 (PN/M-82105)	- 3 szt.		

W celu zamontowania zaczepeku kulowego należy przestrzegać poniższego opisu:

**Do montażu zaczepeku kulowego należy zamówić u dealera BMW dolną część spojlera zderzaka.**

- Montaż zaczepeku **nie wymaga podcinania** zderzaka tylnego, **wymaga natomiast jego demontażu**.
- Zdemontować zderzak tylny, wraz z dolnymi osłonami.

**01.04.2016.**
**Nr kat. B-075**

- Zdemontować metalowe wzmocnienie (nie będzie ponownie wykorzystane), od wzmocnienia odciąć wypełnienie zderzaka (będzie ponownie wykorzystane).
- Zdemontować uchwyt tłumika.
- Przyłożyć korpus (1) do pasa tylnego na wystające szpilki i skrócić nakrętkami M12x1,5 (15) wraz z podkładkami sprężystymi  $\varnothing 12,2$  (11) i podkładkami  $\varnothing 34/\varnothing 12,5 \times 3$  (6).
- Przykręcić uchwyt tłumika w punktach A śrubami M8x25 (7) wraz z podkładkami okrągłymi  $\varnothing 8,4$  (12), podkładkami sprężystymi  $\varnothing 8,2$  (10) i nakrętkami M8 (14).
- Do korpusu (1) dokręcić gniazdo kuli (3) i uchwyt gniazda elektrycznego (4) (wraz z tulejką  $\varnothing 17,3/\varnothing 12,5 \times 15$  (5)) śrubami M12x45 (9) - 1 szt. i M12x25 (8) - 3 szt. wraz z podkładkami sprężystymi  $\varnothing 12,2$  (11) i podkładkami okrągłymi  $\varnothing 13,0$  (13).
- Zamontować ponownie wypełnienie zderzaka wykorzystując fabryczne spinki.
- Zamontować zderzak tylny z wymienioną dolną częścią jego spojlera.
- Wpiąć kulę (2) do gniazda (3) zgodnie z załączoną instrukcją.

**Uwaga:**

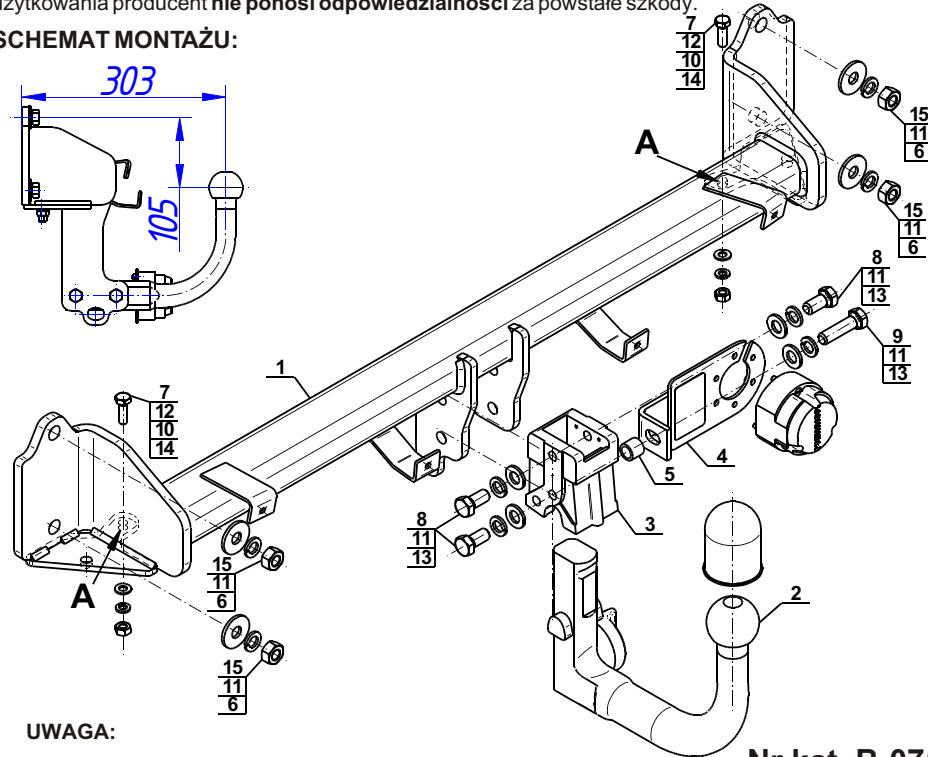
Do korpusu zaczepeku (1) może być zamontowana kula (2) o innej konstrukcji niż podano w niniejszej instrukcji pod warunkiem, że:

- Zastosowana kula posiada tabliczkę znamionową z numerem homologacji.
- Parametry D i S mają wartość większą lub równą od wartości korpusu (1).
- Położenia środka kuli jest zgodne z rysunkiem.

**Przestrzeganie niniejszej instrukcji zapewnia prawidłowy montaż i eksploatację zaczepeku kulowego B-075.**

Po zamontowaniu zaczepeku kulowego **B-075** należy uzyskać wpis w dowodzie rejestracyjnym pojazdu.

**UWAGA:** Sprawdzać połączenia śrubowe po przejechaniu 1000 km. Kulę zawsze utrzymywać w czystości i smarować smarem stałym. Stosować osłonę kuli. Wszystkie uszkodzenia mechaniczne zaczepeku kulowego **B-075** wykluczają dalszą jego eksploatację. Uszkodzony zaczepek **nie może być naprawiany**. W przypadku nie przestrzegania opisanego sposobu montażu lub niewłaściwego jego użytkowania producent **nie ponosi odpowiedzialności** za powstałe szkody.

**SCHEMAT MONTAŻU:**

**UWAGA:**

Cena zaczepeku kulowego nie obejmuje wiązki elektrycznej.

**Nr kat. B-075**
**Cat. No. B-075**
**DESTINATION**

Tow bar **B-075** is designed for towing a trailer. This ball hook has a current certification of approval authorizing the product with **E20** certification sign.

**FITTING CONDITIONS**

Tow bar **B-075** can be used and operated in a car with proper technical conditions of body elements. Those parts cannot be mechanically damaged. The ball hook has to be installed and operated in a car according to this instruction. All bolts and nuts in ball hook have to be screwed down with proper torque ( $M_0$ ). Torque values are given below:

M8	-	25 (Nm)	M12	-	85 (Nm)
M10	-	50 (Nm)	M16	-	200 (Nm)

**OPERATION CONDITIONS**

The tow bar **B-075** has a rating plate describing correct and safe loads of the hook:

Typ: <b>B-075</b> <b>A50-X</b> <b>(E20) 55R-01 4401</b> D = 11,9 kN S = 100 kg R = 2200 kg	Tow bar catalogue number Tow bar class (compressing device) Tow bar certification of approval number Teoretical related force working on a ball hook Max permissible vertical load of the hook ball Max permissible load of towing trailer
---	---

**D - force is calculated using the following formula:**

$$D = g \times \frac{T \times R}{T + R} \text{ kN}$$

**T**-technically permissible maximum mass in tonnes of the towing vehicle (also towing tractors) including, if necessary, the vertical load of a centrale axle trailer.

**R**-technically permissible maximum mass in tonnes of the full trailer with drawgal free to move in the vertical plane or of the semi-trailer.

**g**-acceleration due to gravity (assumed as  $9,81 \text{ m/s}^2$ )

During operating individual elements of ball hook should be kept in a proper technical condition and protected from corrosion. The trailer must be linked with an elastic joint with proper durability (cord, chain) while towing. It is necessary to check periodically bolt joints during operating the ball hook. If screws are eased, it is necessary to screw them down.

**FITTING**

The tow bar **B-075** is made up of the following elements:

1. Towbar mainframe	- 1 piece	9. Bolt M12x45	- 1 piece
2. Tow ball (ACS-6007 / TERWA 30511)	- 1 piece	10. Spring washer $\varnothing 8,2$	- 2 pieces
3. Tow ball socket	- 1 piece	11. Spring washer $\varnothing 12,2$	- 8 pieces
4. Electrical socket plate (CZ-050.00)	- 1 piece	12. Round washer $\varnothing 8,4$	- 2 pieces
5. Sleeve $\varnothing 17,3/\varnothing 12,5 \times 15$	- 1 piece	13. Round washer $\varnothing 13,0$	- 4 pieces
6. Special washer $\varnothing 34/\varnothing 12,5 \times 3$	- 4 pieces	14. Nut M8	- 2 pieces
7. Bolt M8x25	- 2 pieces	15. Nut M12x1,5	- 4 pieces
8. Bolt M12x25	- 3 pieces		

Please follow the installation fitting instruction below in order to ensure correct installation of the towbar:

**It is necessary to order bottom part of the bumper spoiler from BMW dealer to use it in towbar installation.**

**01.04.2016.**
**Cat. No. B-075**

- Installation **does not require cutting** of the rear bumper of the car while **require its removal**.
- Remove the rear bumper of the car together with lower shields.
- Remove the metal strengthening (it will not be re-used), detach the fulfilment of the bumper from the strengthening (it will be re-used).
- Remove the handle of the silencer.
- Put the towbar mainframe (1) into the back belt of the car into the protruding pins and screw it using nuts M12x1,5 (15) with spring washers  $\varnothing 12,2$  (11) and washers  $\varnothing 34/\varnothing 12,5 \times 3$  (6).
- Screw the handle of the silencer in A points using bolts M8x25 (7) with round washers  $\varnothing 8,4$  (12), spring washers  $\varnothing 8,2$  (10) and nuts M8 (14).
- Attach the tow ball socket (3) and electrical socket plate (4) (with sleeve  $\varnothing 17,3/\varnothing 12,5 \times 15$  (5)) to the towbar mainframe (1) using bolts M12x45 (9) - 1 pc. and M12x25 (8) - 3 pcs. with spring washers  $\varnothing 12,2$  (11) and round washers  $\varnothing 13,0$  (13).
- Reinstall the fulfilment of the bumper using factory clips.
- Install the rear bumper together with replaced lower part of the spoiler.
- Plug the tow ball (2) into the socket (3) following the attached instructions.

**Caution:**

Different types of (2) may be attached to the (1) only if:

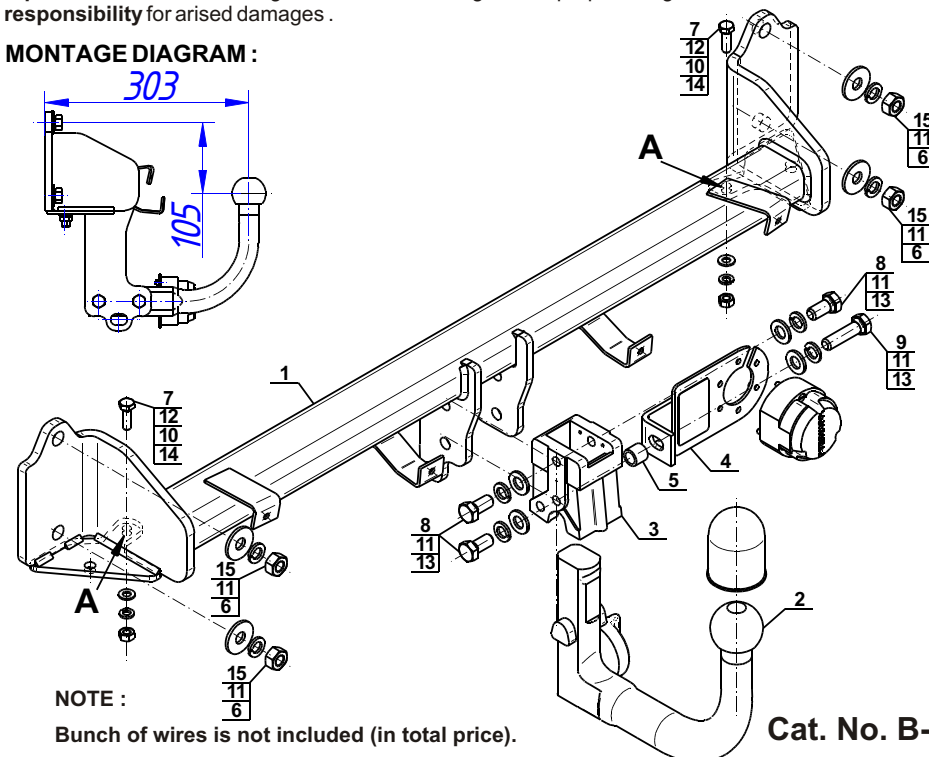
- The adapted tow has its own information label with homologation number.
- D and S values are equal or higher than (1) values.
- Tow ball centre-point is in accordance with the drawing.

**Obeying this instruction assures correct montage and the B-075 tow bar operating.**

After assembling of the tow bar **B-075** you have to get entry in cars registration book.

**CAUTION:**

Check if all bolts and nuts are correctly tightened after 1000km. Keep tow ball clean, grease and cased. All mechanical damages of tow bar excludes its further exploitation. Damaged ball hook **cannot be repaired**. In case of braking the rules of montage or unproper usage manufacturer **do not take responsibility** for arised damages.

**MONTAGE DIAGRAM:**

**NOTE:**

Bunch of wires is not included (in total price).

**Cat. No. B-075**

**Katalognummer B-075**

**Verwendungsbereich**

**Vor der Montage einer Anhängerkupplung überprüfen Sie bitte in der Montageanleitung und im Fahrzeugschein, dass der Wagen zum Anhänger geeignet ist.**

Die Anhängerkupplung **B-075** ist für das Ziehen eines Anhängers bestimmt. Die Anhängerkupplung besitzt das Prüfzeichen **E20**.

**Vorbedingungen für die Montage der Anhängerkupplung**

Die Anhängerkupplung **B-075** darf nur an Fahrzeugen montiert und genutzt werden, deren Karosserie in einem einwandfreien technischen Zustand ist. Die Anhängerkupplung darf nur entsprechend der folgenden Anleitungen montiert und genutzt werden.

Alle Schrauben und Muttern entsprechend dem in der folgenden Tabelle angegebenen Drehmoment (Mo) anziehen (das Drehmoment bezieht sich jeweils auf Schrauben der Festigkeitsklasse 8.8):

M8	-	25 (Nm)	M12	-	85 (Nm)
M10	-	50 (Nm)	M16	-	200 (Nm)

**Nutzungsbedingungen**

Die Anhängerkupplung **B-075** besitzt ein Typenschild, das die Parameter für eine ordnungsgemäße und sichere Belastung der Kupplung angibt:

Typ: <b>B-075</b> <b>A50-X</b> <b>E20 55R-01 4401</b> D = 11,9 kN S = 100 kg R = 2200 kg	Katalognummer von der Anhängerkupplung Kupplungsklasse Die Homologationsnummer der Anhängerkupplung D-Wert Stützlast Max. Anhängerlast
---	---

**Der D-Wert wird nach folgender Formel berechnet:**

$$D = g \times \frac{T \times R}{T + R} \text{ kN}$$

**T**-zulässiges Gesamtgewicht des Zugfahrzeugs (oder auch eines Schleppzuges) in Tonnen; einschließlich, falls gegeben, der senkrechten Achslast des Anhängers auf die Zentralachse  
**R**- zulässiges Gesamtgewicht eines PKW-Anhängers mit einer in der Senkrechten beweglichen Deichsel oder eines Aufliegers (in Tonnen)  
**g**- Erdbeschleunigung (9,81 m/s<sup>2</sup>).

Während der Nutzung sind die einzelnen Kupplungsteile in einem einwandfreien technischen Zustand zu halten und vor Korrosion zu schützen. Während des Schleppvorgangs ist der Anhänger zusätzlich mit einem Seil oder einer Kette von entsprechender Stärke mit dem Zugfahrzeug zu verbinden. Während der Nutzung der Anhängerkupplung sind von Zeit zu Zeit die Verschraubungen zu überprüfen und gegebenenfalls nachzuziehen.

**Montageanleitung:**

Die Anhängerkupplung **B-075** besteht aus :

- |  |           |                                 |           |
|--|-----------|---------------------------------|-----------|
| 1. Gestell                                 | - 1 Stück | 9. Schraube M12x45              | - 1 Stück |
| 2. Kupplungskugel (ACS-6007 / TERWA 30511) | - 1 Stück | 10. Federring Ø8,2              | - 2 Stück |
| 3. Kupplungskugelsteckdose                 | - 1 Stück | 11. Federring Ø12,2             | - 8 Stück |
| 4. Steckdosenhalterung (CZ-050.00)         | - 1 Stück | 12. Runde Unterlegscheibe Ø8,4  | - 2 Stück |
| 5. Distanzhülse Ø17,3/Ø12,5x15             | - 1 Stück | 13. Runde Unterlegscheibe Ø13,0 | - 4 Stück |
| 6. Spezielle Unterlegscheibe Ø34/Ø12,5x3   | - 4 Stück | 14. Mutter M8                   | - 2 Stück |
| 7. Schraube M8x25                          | - 2 Stück | 15. Mutter M12                  | - 4 Stück |
| 8. Schraube M12x25                         | - 3 Stück |                                 |           |

**Um die Anhängerkupplung B-075 richtig zu montieren ist folgende Beschreibung einzuhalten:**

**Zur Montage der Anhängerkupplung beim BMW-Händler die Stoßfängerverstärkung zu erwerben.**

- Montage der Anhängerkupplung erfordert keinen Anschnitt, sondern erfordert die Demontage und der hinteren Stoßstange.
- Die hintere Stoßstange zusammen mit den unteren Schutzhauben demontieren.

- Die Metallstoßstangeverstärkung demontieren (die Stoßstangeverstärkung wird nicht mehr benutzt), von der Stoßstangeverstärkung die Stoßstangeeinlage entfernen (sie wird wieder benutzt).
- Den Auspufftopfgriff demontieren.
- Das Gestell (1) an den hinteren Karosseriestreifen auf die herausragenden Nadeln anlegen und mit den Muttern M12 (15) zusammen mit den Federringen Ø12,2 (11) und mit den Unterlegscheiben Ø34/Ø12,5x3 (6) festschrauben.
- Den Auspufftopfgriff in den Punkten A mit den Schrauben M8x25 (7) mit den runden Unterlegscheiben Ø8,4 (12), mit den Federringen Ø8,2 (10) mit den Muttern M8 (14) anschrauben.
- An das Gestell (1) die Kupplungskugelsteckdose (3) und die Steckdosenhalterung (4) (zusammen mit der Distanzhülse Ø17,3/Ø12,5x15 (5)) mit den Schrauben M12x45 (9) - 1 St. und M12x25 (8) - 3 St. zusammen mit den Federringen Ø12,2 (11) und mit den runden Unterlegscheiben Ø13,0 (13) anschrauben.
- Die Stoßstangeeinlage mit den ab Werk vorhandenen Klemmen wieder montieren.
- Die Stoßstange mit der genannten Stoßfängerverstärkung montieren.
- Die Kupplungskugel (2) an die Kupplungskugelsteckdose (3) nach Schema montieren.

**Achtung**

An das Gestell (1) kann eine Kugel (2) von anderer Konstruktion als in obiger Gebrauchsanleitung unter der Bedingung montiert werden:

- Die verwendete Kugel besitzt ein Kennzeichenschild mit der Bauartzulassung.
- Die Parameter D und S haben eine größere oder die gleiche Wert als die vom Gestell (1).
- Die Lage der Kugelmittle ist mit dem Muster übereinstimmend.

**Die Einhaltung vorliegender Gebrauchsanleitung versichert richtige Montage  
Und Nutzung der Anhängerkupplung B-075.**

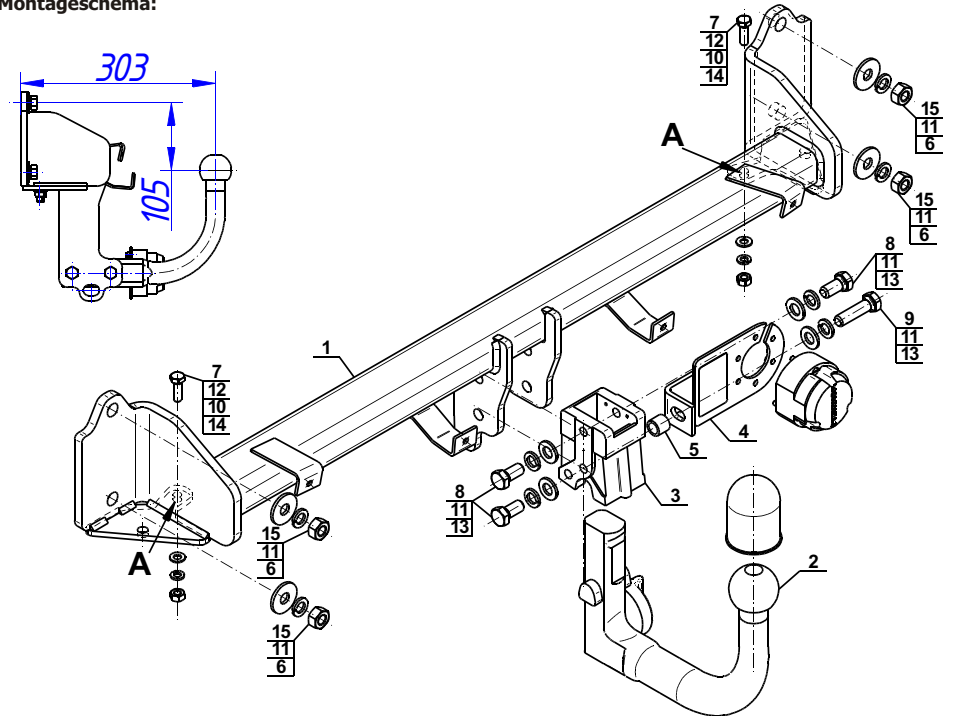
Montage der Anhängerkupplung **B-075** soll ins Fahrzeugschein eingetragen werden.

**Achtung:** Nach 1000 km sind die Schraubverbindungen nachzuprüfen. Die Kugel ist sauber einzuhalten und mit Schmierfett einzuschmieren. Eine Kugelschutz ist zu verwenden.

Alle mechanischen Beschädigungen der Anhängerkupplung **B-075** schließen weitere Nutzung aus.

Die beschädigte Anhängerkupplung ist nicht reparierbar. Sollte die Art der Montage nicht eingehalten oder falsch genutzt werden, übernimmt der Hersteller keine Verantwortung für entstandenen Schaden.

**Montageschema:**



**Achtung:** Im Preis der Anhängerkupplung ist kein Elektrosatz enthalten.

**Die Anhängerkupplung muss nicht beim TÜV vorgeführt werden, da diese mit dem Zeichen E20 ausgezeichnet ist, es sei denn, dass aktuelle Vorschriften es anders bestimmen. Diese Montageanleitung dient als ABE und muss mit den Fahrzeugpapieren mitgeführt werden.**



[holownicze.pl](http://holownicze.pl)



[holownicze.pl](http://holownicze.pl)



[ahkupplungen.de](http://ahkupplungen.de)