

# ISTRUZIONI DI MONTAGGIO

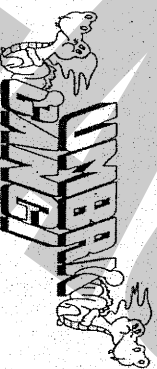
FITTING INSTRUCTIONS  
INSTRUCTIONS DE MONTAGE  
MONTAGEANLEITUNG  
INSTRUCCIONES DE MONTAJE

**NR.ARTICOLLO: 34203/C**

<b>DISPOSITIVO DI TRAINO TIPO</b> TOWING BRACKET TYPE DISPOSITE DE REMORQUAGE TYPE ANHÄNGEVORRICHTUNG TYP DISPOSITIVO DE CARRO TIPO		<b>34203</b>	
<b>PER</b> AUTOVEICOLI FOR CARS POUR AUTOS FÜR KRAFTFAHRZEUGE PARA AUTOVEHICULO	<b>SSANGYONG ACTYON</b>		
<b>TYPE</b>	<b>CJ</b>	<b>2006 →</b>	
<b>CLASSE E TIPO DI ATTACCO</b> CLASS AND HITCH TYPE CLASSE ET TYPE DE CROCHET KLASSE UND BEFESTIGUNGSAKT CLASES DE ACOPILAMIENTO	<b>OMOLOGAZIONE</b> HOMOLOGATION HOMOLOGATION HOMOLOGATION ZULASSUNG APROBACION	<b>CARICO VERTICALE MAX</b> MAX VERTICAL MASS MASSE VERTICALE MAXIMUM ZUL. STUETZLAST CARGA MAX. VERTICAL	
<b>F</b>	<b>e3 00 - 7408</b> (DIR. 94/20/CE)	<b>S = 120 kg</b>	
<b>VALORE D</b> D VALUE VALEUR D D WERT VALOR D	<b>D = 12kN</b>	 $D = \dots \times 0,00981 \leq 12 \text{ kN}$	

**COPPIA DI SERRAGGIO PER VITI (8.8):** TORQUE SETTINGS FOR NUTS AND BOLTS (8.8):  
COUPLE DE SERRAGE POUR VIS (8.8):  
SCHRAUBENANZUGSMOMENT (8.8):  
MOM. DE PRESSION PARA TORNILLOS Y TUERCAS (8.8):

M6 = 10 Nm	M8 = 25 Nm
M10 = 55 Nm	M12 = 85 Nm
M14 = 135 Nm	M16 = 200 Nm



UMBRA RIMORCHI s.r.l. Via C. Pizzoni, 37/39 - 06132 S. Sisto - Perugia - Italy  
Tel. +39(0)75/5280260-5280453 Fax +39(0)75/5287033

## NOTE IMPORTANTI:

1. Prima dell'installazione assicurarsi che il dispositivo di traino è adatto per il veicolo sul quale lo si intende installare; verificare che il tipo funzionale dell'autoveicolo, riportato sulla carta di circolazione nei punti D.1 / D.2, esista sul documento del gancio traino. In caso contrario consultare l'ufficio documenti per chiarimenti o richiesta di documenti aggiornati.
2. Il dispositivo di traino è un elemento di sicurezza e come tale deve essere installato solamente da un tecnico specializzato.
3. Elementi danneggiati o usurati devono essere sostituiti con ricambi originali da un tecnico specializzato.
4. E' proibito effettuare qualsiasi tipo di modifica significativa o riparazione alla struttura del dispositivo di traino.
5. La sfera del dispositivo di traino deve essere mantenuta pulita e lubrificata. Per la massima sicurezza controllare saltuariamente il diametro della sfera: qualora il diametro della stessa, in diversi punti, sia ridotto a 49 mm il dispositivo di traino non potrà essere più utilizzato sino alla sostituzione della sopra citata sfera.
6. Dopo 1000 Km di traino tutta la bulloneria del dispositivo di traino deve essere controllata e riportata al valore di coppia di serraggio come indicato nella pagina delle istruzioni di montaggio.

## USO E MANUTENZIONE:

### ATTENZIONE :

L'installatore del gancio di traino ha l'obbligo di fissare, all'altezza della sfera, in posizione ben visibile, una targhetta con l'indicazione del carico massimo sulla sfera prescritto per la vettura sulla quale viene montato il dispositivo di traino.

<b>DISPOSITIVO DI TRAINO TIPO :</b> 34203
<b>TIPO FUNZIONALE :</b> CJ ????, opp. CJ ?????, opp. CJ ??????
<b>CARICO STATICO SU SFERA :</b> 92 Kg
<b>LARGHEZZA MAX RIMORCHIABILE :</b> 2,55 m
<b>MASSA RIMORCHIABILE :</b> (vedere nella carta di circolazione del veicolo)

## DA COMPILARE PER IL COLLAUDO

### DICHIARAZIONE DI RESPONSABILITA' PER IL MONTAGGIO :

Si dichiara che il presente dispositivo di traino tipo.....  
è stato montato a regola d'arte, rispettando le prescrizioni fornite sia del costruttore del veicolo che del costruttore del dispositivo di traino, sull'autoveicolo modello.....con targa.....

....., il ..... ( timbro e firma )

Si dichiara inoltre di aver informato l'utente del veicolo sull'USO e MANUTENZIONE del dispositivo stesso.

1) Nr.2 / VITE M12x130 - CONTACT - ROND.  $\phi$ 36 -

DADO AUTOBLOCCANTE

2) Nr.2 / VITE M12x130 - CONTACT - NR.4 ROND.  $\phi$ 36 -

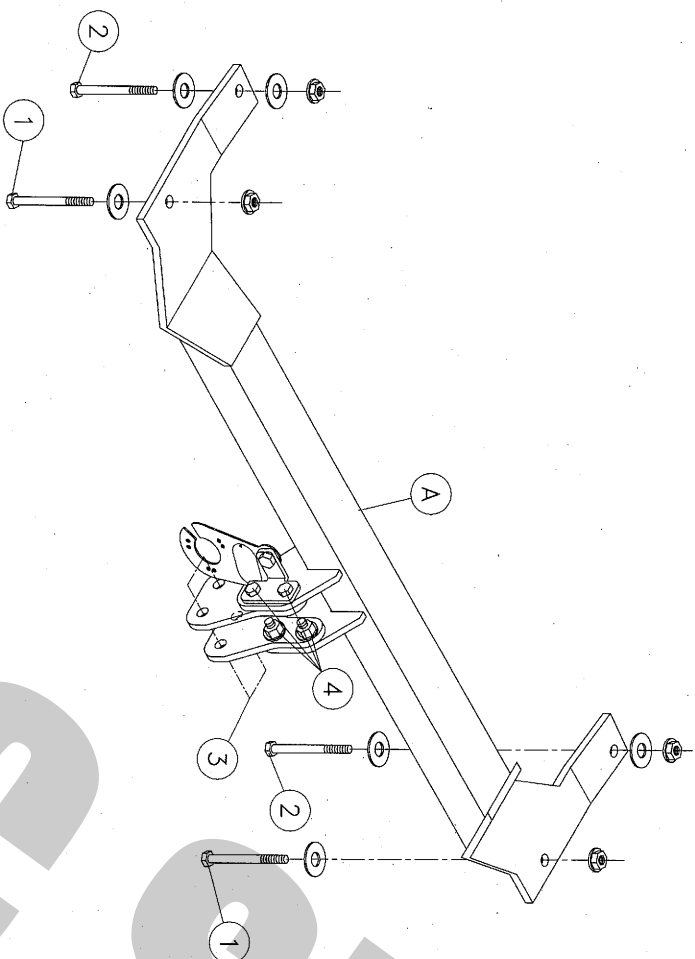
DADO AUTOBLOCCANTE

3) BULLONI M12 8.8 - ED EVENTUALI SPessori

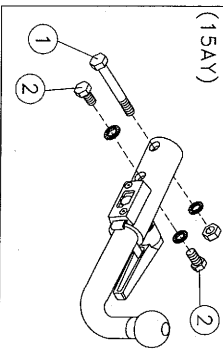
4) Nr.4 / VITE M12x35 - CONTACT - DADO

NR. ARTICOLO:

34203/C

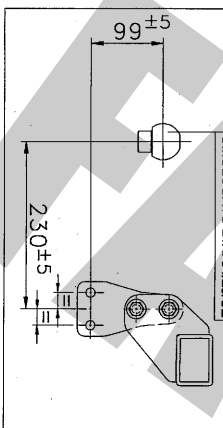


U.R. tipo SFBLC/B  
Appr. Nr. e3 00-7137  
1) Nr.1 VITE M12x85 - DADO - CONTACT  
2) Nr.2 VITE M12x20 - CONTACT  
(15AY)



Quote "e", "f"

GANCIO A SFERA  
CON E SENZA SUPPORTO  
CLASSE "ASO.X"  
OMOLOGATO DIR. 94/200CE



REV. 00

## ISTRUZIONI DI MONTAGGIO:

CODICE: 34203

Da sotto il veicolo eliminare eventuale mastice di protezione dai punti di contatto tra la scocca e la struttura di traino e verniciare le parti scoperte con vernice antiruggine.

1. Abbassare il tubo di scarico (sganciandolo dal supporto in gomma) per il passaggio della traversa di traino "A".
2. Posizionare la traversa di traino "A" sotto ai longheroni del veicolo, con riferimento ai fori "1" e "2", inserire le viti e fissare interponendo le rondelle larghe.
3. Serrare a fondo la bulloneria con coppia di serraggio secondo la tabella riportata.
4. Effettuare il collegamento elettrico alla presa di corrente, seguendo le istruzioni indicate nel libretto "uso e manutenzione" in dotazione alla vettura e le posizioni dettate dallo schema allegato nel kit elettrico.
5. Rialzare il tubo di scarico (riagganciandolo al supporto in gomma).

### PORTA-PRESA ELETTRICA A SCOMPARSA

#### COPPIA SERRAGGIO DELLE VITI (8.8):

M6 = 10 Nm  
M8 = 25 Nm

M10 = 55 Nm  
M12 = 85 Nm  
M14 = 135 Nm  
M16 = 200 Nm

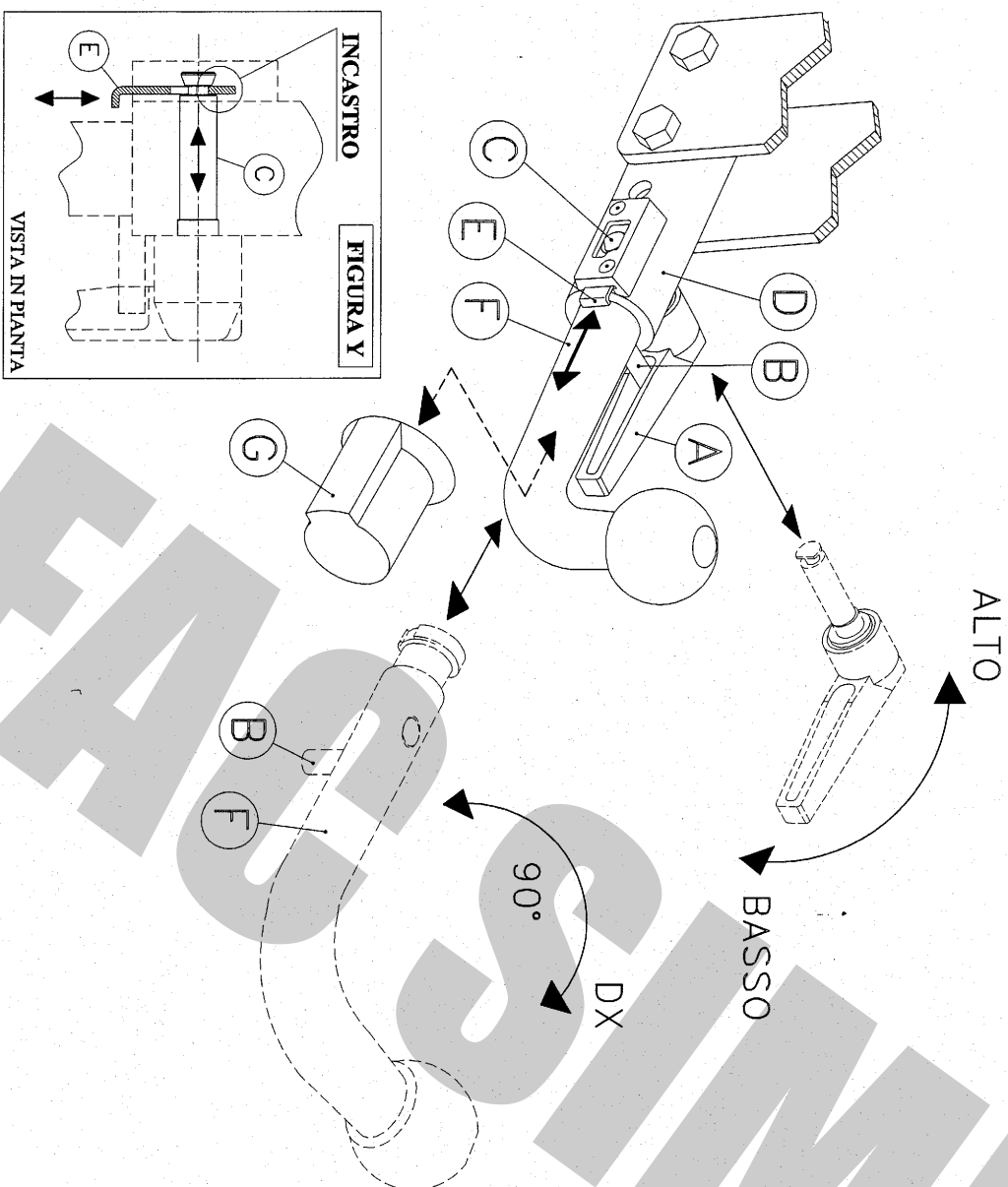
REV. 00



UMBRA RIMORCHI s.r.l.  
06132 S.Sisto - Perugia (ITALY) - Via C.Pizzoni, 37/39  
Tel. +39-075-5280260-5280453 Fax +39-075-5287033  
E-Mail: umbra.rimorchi@umbra.rimorchi.it http://www.umbra.rimorchi.it

## COPIA DA CONSERVARE A CURA DELL'UTENTE

### MECCANISMO MODELLO "C" 2007



#### USO E MANUTENZIONE

1. Mantenere la sfera e il dispositivo ad estrazione rapida puliti e lubrificati.
2. Controllare saltuarariamente il diametro della sfera in diversi punti: qualora si sia ridotto a 49 mm il dispositivo di traino non potrà essere più utilizzato sino alla sostituzione della sfera.
3. Dopo 1000 Km di traino tutta la bulloneria del dispositivo di traino deve essere controllata e riportata al valore di coppia di serraggio indicata dalle norme.
4. Elementi danneggiati o usurati devono essere sostituiti con ricambi originali da un tecnico specializzato.

#### ISTRUZIONI DI UTILIZZO PER IL DISPOSITIVO AD ESTRAZIONE RAPIDA DELLA SFERA

##### SMONTAGGIO:

- 1) Alzare la leva a scatto **A** e ruotarla in modo da scavalcare il perno di sicurezza **B**;
- 2) Riabbassare la leva a scatto e ruotarla in modo da sbloccare l'eccentrico del perno di fissaggio **C**;
- 3) Tenendo pigliata la linguetta **E**, ruotare il perno di fissaggio **C** fino a far combaciare la sagoma della parte terminale con la sagoma ricavata nella linguetta **E**: tirare la leva **A** sfilando con essa perno di fissaggio **C**;
- 4) Ruotare la sfera **F** di circa 90° in senso orario; estrarre la sfera **F** dal canotto **D**;
- 5) Infine, coprire il canotto con il tappo **G**.

##### RIMONTAGGIO:

- 1) Togliere il tappo **G**;
- 2) Partendo con la sfera **F** ruotata di circa 90° verso destra, inserirla nel canotto **D** in battuta al perno **B** e, ruotarla successivamente in senso antiorario fino a riportarla in posizione verticale;
- 3) Pigiare la linguetta **E** ed infilare fino in fondo il perno di fissaggio **C** nel canotto **D**, posizionando la parte fresata del perno **C** in verticale rispetto al terreno e rivolta verso la parte terminale del canotto **D**, nella stessa posizione del foro sagomato ricavato nella linguetta **E**;
- 4) Rilasciare la linguetta **E** ed assicurarsi, tirando la leva **A**, che il perno **C** sia rimasto bloccato nella linguetta **E** (vedi figura **Y**);
- 5) Ruotare la leva a scatto **A** verso l'alto in modo da bloccare l'eccentrico del perno di collegamento **C**;
- 6) Alzare la leva a scatto **A**, ruotarla sovrapponendola al perno **B**, rilasciarla e spingerla in modo che il perno entri nella cavità della leva.

##### IMPORTANTE:

ASSICURARSI CHE NELLA FASE DI AGGANCIO DELLA SFERA LA LINGUETTA DI SICUREZZA **E** ENTRI NELLA GOIA DEL PERNO DI COLLEGAMENTO **C** PER EVITARE LA FUORUSCITA ACCIDENTALE DEL PERNO. (VEDI FIGURA **Y**)

Nel caso in cui la sfera vada ad occultare la targa è obbligatorio togliere la sfera per rendere visibile la targa.

COPPIA DI SERRAGGIO PER VITI:

M6=10Nm    M10=55Nm    M14=135Nm  
M8=25Nm    M12=85Nm    M16=200Nm

REVISIONE 18/07/2008

L'azienda declina ogni responsabilità sulle inosservanze delle indicazioni qui tutte riportate.



[ahkupplungen.de](http://ahkupplungen.de)