

# ISTRUZIONI DI MONTAGGIO

FITTING INSTRUCTIONS  
INSTRUCTIONS DE MONTAGE  
MONTAGEANLEITUNG  
INSTRUCCIONES DE MONTAJE

NR.ARTICOLO: 26021/SF

<b>DISPOSITIVO DI TRAIANO TIPO</b> TOWING BRACKET TYPE DISPOSITIF DE REMORQUAGE TYPE ANHÄNGEVORRICHTUNG TYP DISPOSITIVO DE CARRO TIPO	<b>26021</b>
---	--------------

<b>PER AUTOVEICOLI</b> FOR CARS POUR AUTOS FÜR KRAFTFAHRZEUGE PARA AUTOVEHICULO	<b>NISSAN PATHFINDER</b>		
<b>TYPE</b>	<b>R51</b>	<b>2005 =&gt;</b>	
<b>CLASSE E TIPO DI ATTACCO</b> CLASS AND HITCH TYPE CLASSE ET TYPE DE GROCHET KLASSE UND BEFESTIGUNGSART CLASES DE ACOPLAMIENTO	<b>OMOLOGAZIONE</b> HOMOLOGATION HOMOLOGATION ZULASSUNG APROBACION	<b>CARICO VERTICALE MAX</b> MAX VERTICAL MASS MASSE VERTICALE MAXIMUM ZUL. STUFTZLAST CARGA MAX VERTICAL	
<b>F</b>	<b>e3 00 - 7252</b> (DIR. 94/20/CE)	<b>S = 150 kg</b>	
<b>VALORE D</b> D VALUE VALEUR D D WERT VALOR D	<b>D = 15 kN</b>	 $D = \text{Max } 1 \text{ kg} + \text{Max } 1 \text{ kg}$ $\times 0,00981 \leq 15 \text{ kN}$	

<b>COPPIA DI SERRAGGIO PER VITI:</b> TORQUE SETTINGS FOR NUTS AND BOLTS: COUPLE D E SERRAGE POUR VIS: SCHRÄUBENANZUGSMOMENT: MOM. DE PRESION PARA TORNILLOS Y TUERCAS:	<b>M6 =10Nm</b> <b>M10 =55Nm</b> <b>M14 =135Nm</b>	<b>M8 =25Nm</b> <b>M12 =85Nm</b> <b>M16 =200Nm</b>
---	--	--



UMBRA RIMORCHI S.r.l. Via C. Pizzoni, 37/39 - 06132 S. Sisto - Perugia - Italy  
Tel. +39(0)75/5280260-5280453 Fax +39(0)75/5287033

## NOTE IMPORTANTI:

1. Prima dell'installazione assicurarsi che il dispositivo di traino in oggetto sia adatto per il veicolo sul quale lo si intende installare verificando che il n° di omologazione e di estensione oppure il tipo dell'autoveicolo, riportati sulla carta di circolazione, esista sul documento del gancio traino. In caso contrario consultare l'ufficio documenti per chiarimenti o richiesta di documenti aggiornati.
2. Il dispositivo di traino è un elemento di sicurezza e come tale deve essere installato solamente da un tecnico specializzato.
3. Elementi danneggiati o usurati devono essere sostituiti con ricambi originali da un tecnico specializzato.
4. E' proibito effettuare qualsiasi tipo di modifica significativa o riparazione alla struttura del dispositivo di traino.
5. La sfera del dispositivo di traino deve essere mantenuta pulita e lubrificata. Per la massima sicurezza controllare saltuariamente il diametro della sfera; qualora il diametro della stessa, in diversi punti, sia ridotto a 49 mm il dispositivo di traino non potrà essere più utilizzato sino alla sostituzione della sopraccitata sfera.
6. Dopo 1000 Km di traino tutta la bulloneria del dispositivo di traino deve essere controllata e riportata al valore di coppia di serraggio come indicato nella pagina delle istruzioni di montaggio.

## USO E MANUTENZIONE:

### ATTENZIONE:

L'installatore del gancio di traino ha l'obbligo di fissare, all'altezza della sfera, in posizione ben visibile, una targhetta con l'indicazione del carico massimo sulla sfera prescritto per la vettura sulla quale viene montato il dispositivo di traino.

DISPOSITIVO DI TRAIANO TIPO : 26021
TIPO FUNZIONALE : R51 ? ???
CARICO STATICO SU SFERA : 120 kg
LARGHEZZA MAX RIMORCHIABILE : 2,55 m
MASSA RIMORCHIABILE : (vedere nella carta di circolazione del veicolo)

## DA COMPIRE PER IL COLLAUDO

### DICHIARAZIONE DI RESPONSABILITA' PER IL MONTAGGIO :

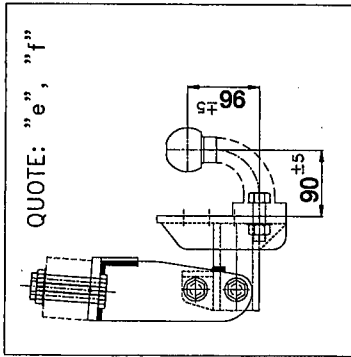
Si dichiara che il presente dispositivo di traino tipo.....  
è stato montato a regola d'arte, rispettando le prescrizioni fornite sia del costruttore del veicolo che del costruttore del dispositivo di traino, sull'autoveicolo modello..... con targa.....

..... Il ..... ( timbro e firma )

Si dichiara inoltre di aver informato l'utente del veicolo sull'USO e MANUTENZIONE del dispositivo stesso.

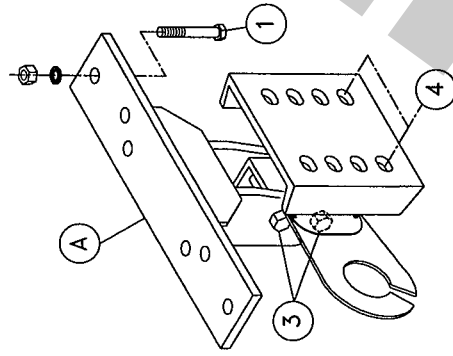
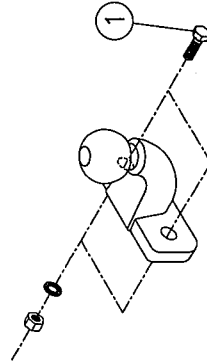
- 1) Nr.6 / VITI M12x80 -- DADO -- CONTACT
- 3) Nr.2 / VITI M12x90 -- DADO -- CONTACT -- NR.1 DIST.Ø17x39
- 4) Nr.2 / BULLONI M14

NR.ARTICOLO:  
26021/SF

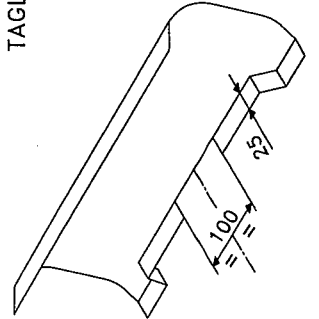


Tipo TB-1  
Appr. Nr. e6 94/20 010100

- 1) Nr.2 VITE M14x40 -- CONTACT -- DADO



TAGLIO PARAURTI



REV. 00

# ISTRUZIONI DI MONTAGGIO:

**COD. 26021**

Da sotto il veicolo eliminare eventuale mastice di protezione dai punti di contatto tra la scocca e la struttura di traino e verniciare le parti scoperte con vernice antiruggine. I fori per il fissaggio dell'organo di traino sulla vettura sono tutti esistenti.

1. Smontare la ruota di scorta, e praticare il taglio del paraurti secondo lo schema indicato
2. Posizionare il supporto "A" sotto la traversa esistente, posta tra la ruota di scorta e il paraurti, ed imbullonare con riferimento ai fori "01".
3. Serrare a fondo la bulloneria con coppia di serraggio secondo la tabella riportata.
4. Effettuare il collegamento elettrico alla presa di corrente, seguendo le istruzioni indicate nel libretto "uso e manutenzione" in dotazione alla vettura e le posizioni dettate dallo schema allegato nel kit elettrico.
5. Rimontare la ruota di scorta.

**COPPIA SERRAGGIO DELLE VITI:**

M6=10Nm	M10=55Nm	M14=135Nm
M8=25Nm	M12=85Nm	M16=200Nm

REV. 00



[ahkupplungen.de](http://ahkupplungen.de)