

ISTRUZIONI DI MONTAGGIO

FITTING INSTRUCTIONS
INSTRUCTIONS DE MONTAGE
MONTAGEANLEITUNG
INSTRUCCIONES DE MONTAJE

NR.ARTICOLO: 14082G/C

DISPOSITIVO DI TRAINO TIPO TOWING BRACKET TYPE DISPOSITIF DE REMORQUAGE TYPE ANHAENGEVORRICHTUNG TYP DISPOSITIVO DE CAREO TIPO	14082
--	--------------

PER AUTOVEICOLI FOR CARS POUR AUTOS FUR KRAFTFAHRZEUGE PARA AUTOVEHICULO	FORD GALAXY
--	--------------------

TYPE	WA6	2006 →
------	-----	--------

CLASSE E TIPO DI ATTACCO CLASS AND HITCH TYPE CLASSE ET TYPE DE CROCHET KLASSE UND BEFESTIGUNGSART CLASES DE ACOPLAMIENTO	OMOLOGAZIONE HOMOLOGATION HOMOLOGATION ZULASSUNG APROBACION	CARICO VERTICALE MAX MAX VERTICAL MASS MASSE VERTICALE MAXIMUM ZUL. STUETZLAST CARGA MAX. VERTICAL
---	---	--

F	e3 00 – 7345 (DIR. 94/20/CE)	S = 110 kg
---	---------------------------------	------------

VALORE D D VALUE VALEUR D D WERT VALOR D	D = 11,2 kN	$D = \frac{\text{Max } \downarrow \text{ Kg} \quad \text{Max } \downarrow \text{ Kg}}{\text{Max } \downarrow \text{ Kg} \quad \text{Max } \downarrow \text{ Kg}} \times 0,00981 \leq 11,2 \text{ kN}$
--	-------------	---

COPPIA DI SERRAGGIO PER VITI: TORQUE SETTINGS FOR NUTS AND BOLTS: COUPLE DE SERRAGE POUR VIS: SCHRAUBENANZUGSMOMENT: MOM. DE PRESION PARA TORNILLOS Y TUERCAS:	M6 = 10Nm M8 = 25Nm M10 = 55Nm M12 = 85Nm M14 = 135Nm M16 = 200Nm
--	--



UMBRA RIMORCHI s.r.l. Via C.Pizzoni, 37/39 - 06132 S.Sisto - Perugia - Italy
Tel. +39(0)75/5280260-5280453 Fax +39(0)75/5287033

NOTE IMPORTANTI:

1. Prima dell'installazione assicurarsi che il dispositivo di traino in oggetto sia adatto per il veicolo sul quale lo si intende installare verificando che il n° di omologazione e di estensione oppure il tipo dell'autoveicolo, riportati sulla carta di circolazione, esista sul documento del gancio traino. In caso contrario consultare l'ufficio documenti per chiarimenti o richiesta di documenti aggiornati.
2. Il dispositivo di traino è un elemento di sicurezza e come tale deve essere installato solamente da un tecnico specializzato.
3. Elementi danneggiati o usurati devono essere sostituiti con ricambi originali da un tecnico specializzato.
4. E' proibito effettuare qualsiasi tipo di modifica significativa o riparazione alla struttura del dispositivo di traino.

USO E MANUTENZIONE:

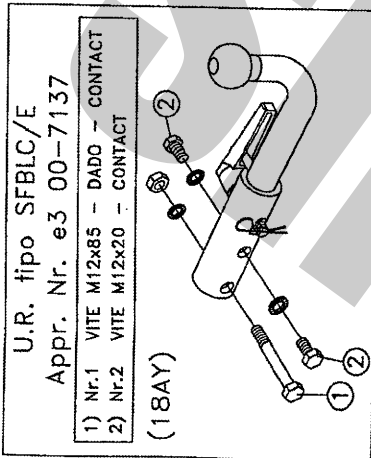
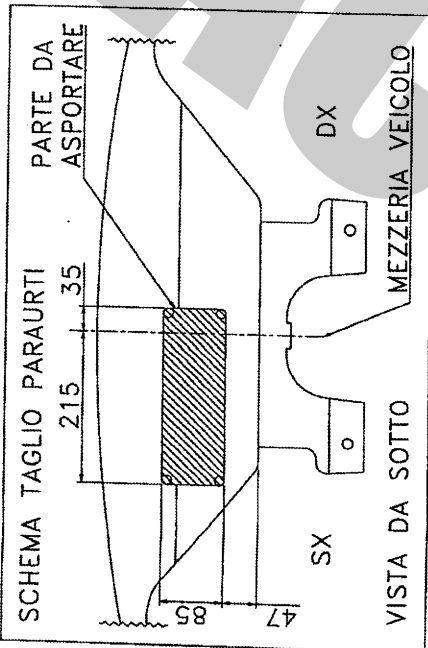
5. La sfera del dispositivo di traino deve essere mantenuta pulita e lubrificata. Per la massima sicurezza controllare saltuariamente il diametro della sfera; qualora il diametro della stessa, in diversi punti, sia ridotto a 49 mm il dispositivo di traino non potrà essere più utilizzato sino alla sostituzione della sopra citata sfera.
6. Dopo 1000 Km di traino tutta la bulloneria del dispositivo di traino deve essere controllata e riportata al valore di coppia di serraggio come indicato nella pagina delle istruzioni di montaggio.

ATTENZIONE :

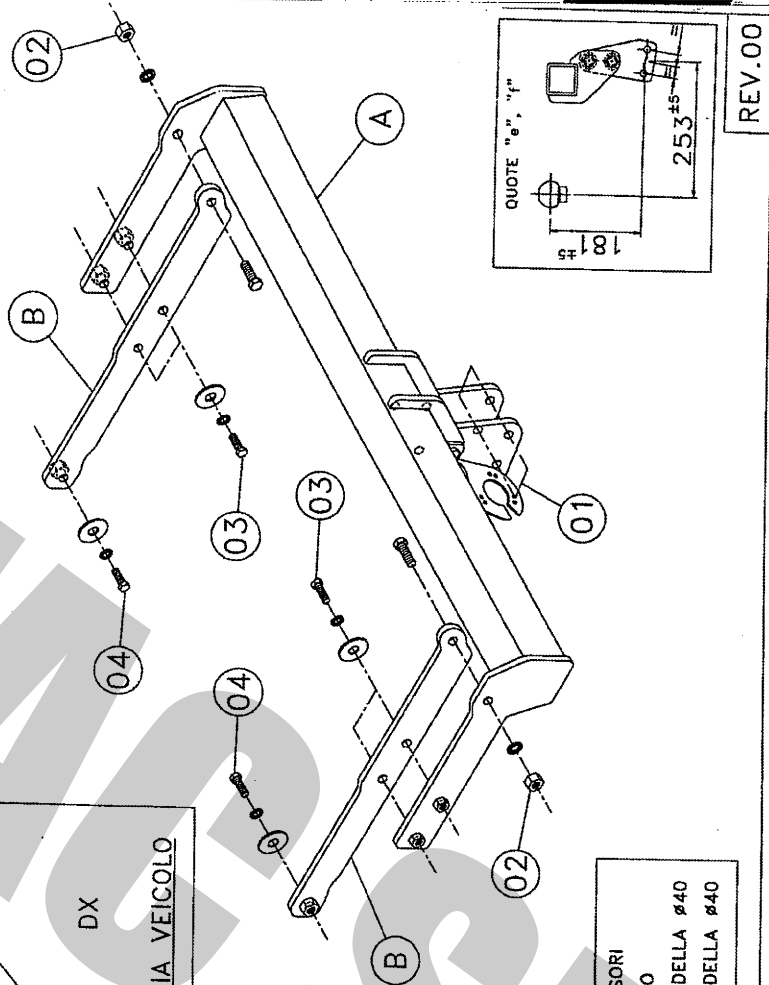
L'installatore del gancio di traino ha l'obbligo di fissare, all'altezza della sfera, in posizione ben visibile, una targhetta con l'indicazione del carico massimo sulla sfera prescritto per la vettura sulla quale viene montato il dispositivo di traino.

DISPOSITIVO DI TRAINO TIPO : 14082
TIPO FUNZIONALE : WA6 ?????S ?????, WA6 ?????M ?????, WA6 ?????S/?, WA6 ?????/?
CARICO STATICO SU SFERA : 80 Kg
LARGHEZZA MAX RIMORCHIABILE : 2,55 m
MASSA RIMORCHIABILE : (vedere nella carta di circolazione del veicolo).

DA COMPILARE PER IL COLLAUDO
DICHIARAZIONE DI RESPONSABILITA' PER IL MONTAGGIO : Si dichiara che il presente dispositivo di traino tipo..... è stato montato a regola d'arte, rispettando le prescrizioni fornite sia del costruttore del veicolo che del costruttore del dispositivo di traino, sull'autoveicolo modello.....con targa....., li (timbro e firma)
Si dichiara inoltre di aver informato l'utente del veicolo sull'USO e MANUTENZIONE del dispositivo stesso.



- 01) BULLONERIA M12 - ED EVENTUALI SPESSORI
 02) Nr.2 / VITE M12x35 - CONTACT - DADO
 03) Nr.4 / VITE M10x35 - CONTACT - RONDELLA Ø40
 04) Nr.2 / VITE M10x35 - CONTACT - RONDELLA Ø40



ISTRUZIONI DI MONTAGGIO:

CODICE : 14082

Da sotto il veicolo,eliminare eventuale mastice di protezione dai punti di contatto tra la scocca e la struttura di traino e verniciare le parti scoperte con vernice antiruggine. I fori per il fissaggio dell'organo di traino sulla vettura sono tutti esistenti.

1. Smontare il paraurti posteriore.
2. Smontare ed eliminare il pannello interno in plastica posto dietro al paraurti.
3. Smontare ed eliminare la traversa interna assorbicuro.
4. Smontare il supporto in gomma del tubo di scarico.
5. Smontare il rivestimento paracalore del tubo di scarico.
6. Posizionare i tiranti "B" all'interno dei longheroni posteriori del veicolo, in corrispondenza dei fori "03" e "04"; inserire le viti solo in posizione "04" e fissare, interponendo le rondelle larghe.
7. Inserire la traversa di traino "A" all'interno dei longheroni posteriori del veicolo, posizionandola in corrispondenza dei fori "02" e "03"; inserire le viti e fissare, interponendo in posizione "03" le rondelle larghe.
8. Serrare a fondo la bulloneria con coppia di serraggio secondo la tabella riportata.
9. Effettuare il collegamento elettrico alla presa di corrente, seguendo le istruzioni indicate nel libretto "uso e manutenzione" in dotazione alla vettura e le posizioni dettate dallo schema allegato nel kit elettrico.
10. Effettuare un taglio sulla parte centrale ed inferiore del paraurti posteriore, come da indicazioni riportate nello schema a fianco.
11. Rimontare il rivestimento paracalore, il supporto in gomma del tubo di scarico ed il paraurti posteriore.

PORTAPRESA ELETTRICA A SCOMPARSA

COPPIA SERRAGGIO DELLE VITI:

M6=10Nm
 M8=25Nm

M10=55Nm
 M12=85Nm

M14=135Nm
 M16=200Nm

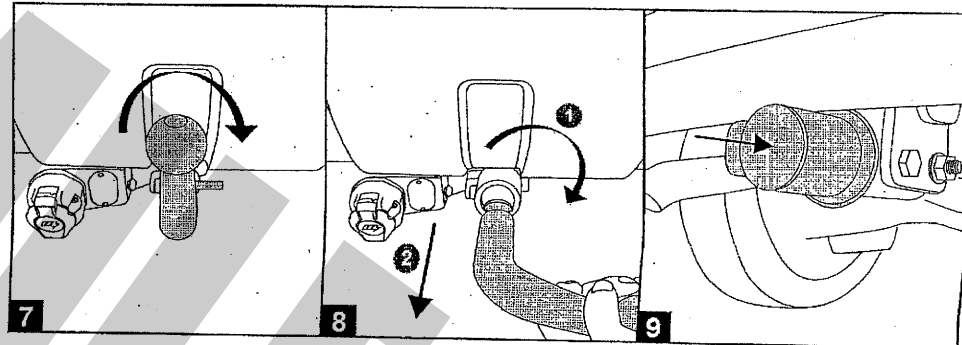
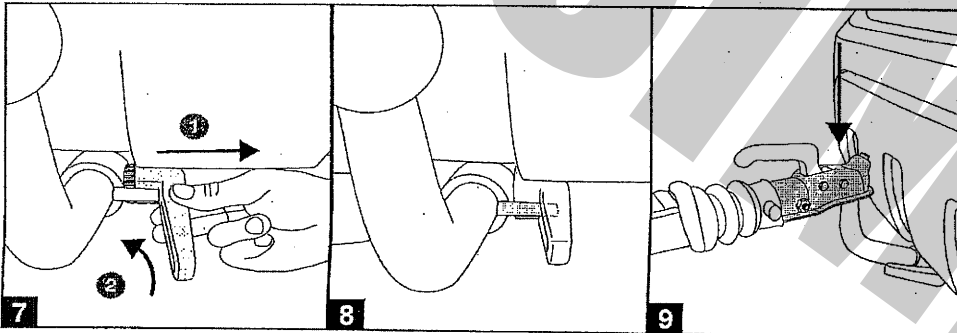
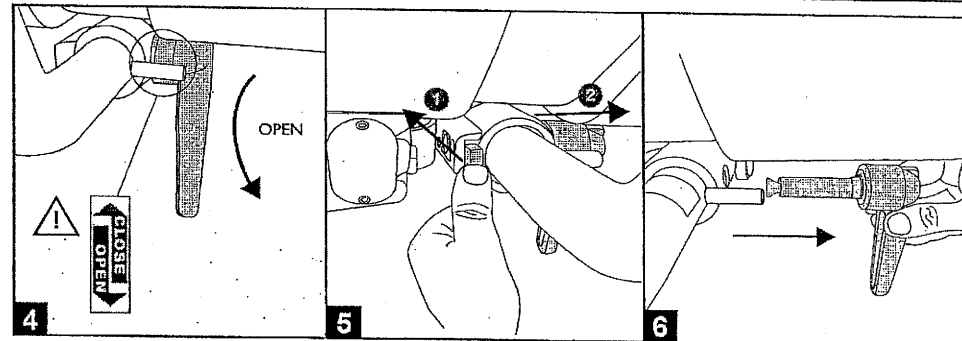
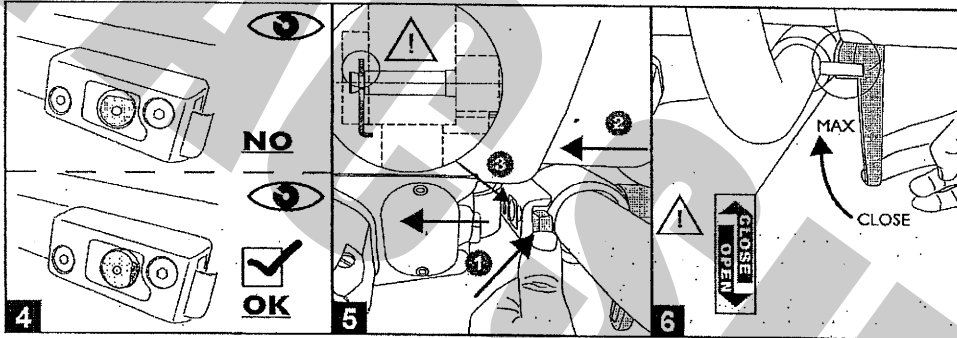
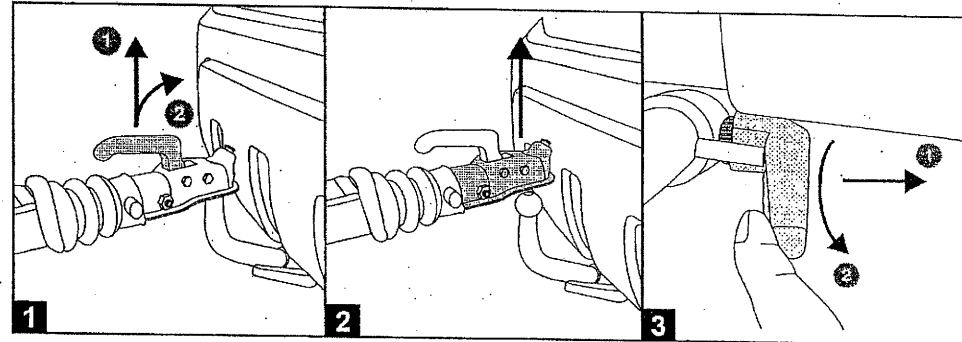
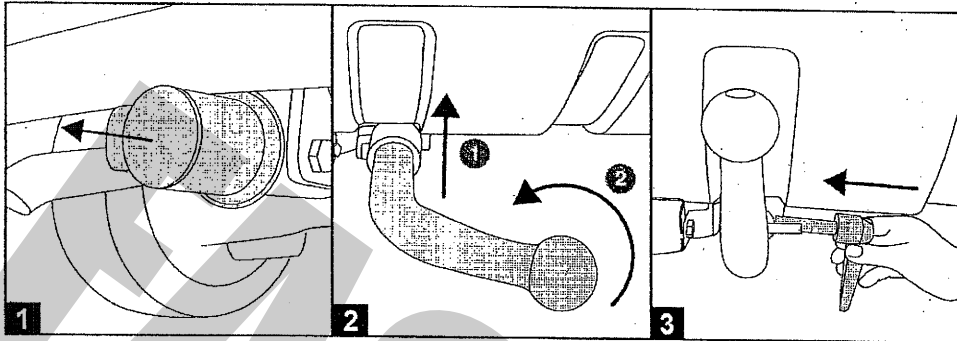
MECCANISMO MOD. C 2007



tel. +39 075 5280260
 fax +39 075 5287033
www.umbrarimorchi.it
 umbrarimorchi@umbrarimorchi.it

NL - Montage	S - Montering	I - Montaggio
GB - Mounting	DK - Tilkobling	
D - Montage	FIN - Asennus	
F - Montage	E - Montaje	

NL - Demontage	S - Demontering	I - Smontaggio
GB - Disounting	DK - Frakobling	
D - Demontage	FIN - Irrotta	
F - Démontage	E - Desmontaje	





ahkupplungen.de